

ФЕДЕРАЛЬНОЕ ГОСУДАРСТВЕННОЕ АВТОНОМНОЕ ОБРАЗОВАТЕЛЬНОЕ УЧРЕЖДЕНИЕ ВЫСШЕГО ОБРАЗОВАНИЯ
**«БЕЛГОРОДСКИЙ ГОСУДАРСТВЕННЫЙ НАЦИОНАЛЬНЫЙ
ИССЛЕДОВАТЕЛЬСКИЙ УНИВЕРСИТЕТ»**
(Н И У « Б е л Г У »)

ЮРИДИЧЕСКИЙ ИНСТИТУТ

КАФЕДРА СУДЕБНОЙ ЭКСПЕРТИЗЫ И КРИМИНАЛИСТИКИ

**ОГНЕСТРЕЛЬНОЕ ОРУЖИЕ ОГРАНИЧЕННОГО ПОРАЖЕНИЯ
И ЕГО КРИМИНАЛИСТИЧЕСКОЕ ИССЛЕДОВАНИЕ**

Выпускная квалификационная работа
обучающегося по специальности 40.05.03 Судебная экспертиза
очной формы обучения, группы 01001307
Фанина Игоря Сергеевича

Научный руководитель:
Доцент кафедры
судебной экспертизы и
криминалистики
Юридического института
НИУ «БелГУ», к.ю.н. Фесенко Н.П.

Рецензент:
Старший преподаватель
Кафедры криминалистики
Бел.Ю.И. МВД России
имени И.Д. Путилина
подполковник полиции,
к.ю.н. Скоморохов О.Н.

БЕЛГОРОД 2018

Оглавление

ВВЕДЕНИЕ.....	3
ГЛАВА 1. ТЕОРИТИЧЕСКИЕ ОСНОВЫ КРИМИНАЛИСТИЧЕСКОГО ИССЛЕДОВАНИЯ ОГНЕСТРЕЛЬНОГО ОРУЖИЯ ОГРАНИЧЕННОГО ПОРАЖЕНИЯ.....	6
1.1 История создания и развития огнестрельного оружия ограниченного поражения оружия в России.....	6
1.2 История и развитие законодательства об оружии. Огнестрельное оружие ограниченного поражения в законе об оружии. Его оборот, приобретение, хранение.	11
2. ОГНЕСТРЕЛЬНОЕ ОРУЖИЕ ОГРАНИЧЕННОГО ПОРАЖЕНИЯ КАК ОБЪЕКТ ЭКСПЕРТНОГО ИССЛЕДОВАНИЯ.	21
2.1 Конструктивные особенности, классификация и виды огнестрельного оружия ограниченного поражения.	21
2.2 Боеприпасы к огнестрельному оружию ограниченного поражения.	36
3. МЕТОДИКА КРИМИНАЛИСТИЧЕСКОГО ИССЛЕДОВАНИЯ БОЕПРИПАСОВ И ОГНЕСТРЕЛЬНОГО ОРУЖИЯ ОГРАНИЧЕННОГО ПОРАЖЕНИЯ.....	45
3.1 Определение исправности, пригодности и возможности выстрела без нажатия на спусковой крючок.	45
3.2 Исследования патронов к огнестрельному оружию ограниченного поражения.	51
3.3 Характеристика повреждений из огнестрельного оружия ограниченного поражения.	56
ЗАКЛЮЧЕНИЕ	63
СПИСОК ИСПОЛЬЗОВАННОЙ ЛИТЕРАТУРЫ.....	66
ПРИЛОЖЕНИЕ	69

ВВЕДЕНИЕ

Актуальность темы. Задачи борьбы с преступностью являются актуальными на всех исторических этапах развития любого общества. Социально-экономические преобразования, происходившие в стране, в 90 - е годы прошлого столетия повлекли изменение характера общественных отношений, и в этих условиях произошло обострение криминогенной обстановки, сопровождающееся стремительным ростом преступности. Одновременно с ростом отмечается и качественное видоизменение преступности. Все более значительное место в ее структуре занимает деятельность организованных преступных группировок, технически оснащенных, хорошо вооруженных. Усиление агрессивности преступников выражается в повышении уровня таких особо опасных преступлений, как бандитизм, убийства, разбойные нападения и другие преступления против личности.

Главным объектом защиты органами охраны правопорядка и законности стал человек, его жизнь, здоровье, права и интересы. Данный принцип взят за основу и в ныне действующем Уголовном кодексе Российской Федерации от 1996 года.

В качестве средств индивидуальной защиты законодатель ввел в ФЗ «Об оружии» такое понятие как огнестрельное оружие ограниченного поражения. Такие средства защиты получили широкое распространение на территории РФ.

Травматическое оружие имеет возможность стрельбы травматическими боеприпасами, поражающим элементом которых является пуля, выполненная из резины разной твердости и размеров, а также свето-шумовые и газовые. Снаряды использующие резиновую пулю имеют высокую кинетическую энергию и используются в качестве останавливающего средства. В

большинстве своём, оружие ограниченного поражения выполнены репликами или переделками находящихся на складах боевых образцов оружия.

Профилактика преступлений, связанных с травматическим оружием особенно актуальна в настоящее время, когда огнестрельное оружие ограниченного поражения получило большое распространение за счет повышающегося спроса на данный вид оружия в виду желания людей защитить себя. Но и не только данный тип оружия используется для защиты, некоторые люди могут использовать его как орудие преступления.

В связи с этим, необходимо рассмотреть существующие методики огнестрельного оружия, сопоставить возможность их использование как при диагностических исследованиях, так и при идентификационных исследованиях.

Также исследовать повреждения, наносимые пулями травматического действия. Рассмотреть зависимость повреждений на теле человека от расстояния выстрела, до мощности патрона.

Объектом дипломного исследования являются теоретические и практические аспекты применения специальных знаний в процессе криминалистического исследования огнестрельного оружия ограниченного поражения и проведения соответствующего вида экспертиз.

Предметом является криминалистическое исследование огнестрельного оружия ограниченного поражения, его понятие и классификация.

Цель и задачи исследования: Дипломное исследование предпринято с целью комплексного изучения теоретических и практических проблем криминалистического исследования огнестрельного оружия ограниченного поражения, определения методики, применяемой экспертом при проведении данного вида исследования.

В соответствии с этой целью были поставлены следующие задачи:

- изучить историю огнестрельного оружия ограниченного поражения;

- проанализировать процесс формирования криминалистического учения о огнестрельном оружии в России;
- определить место криминалистического учения о огнестрельном оружии ограниченного поражения в системе криминалистики;
- изучить конструктивные особенности и виды огнестрельного оружия ограниченного поражения;
- исследовать боеприпасы, используемые в огнестрельном оружии ограниченного поражения;
- рассмотреть общие положения типовой методики проведения криминалистических экспертиз и исследований огнестрельного оружия;
- рассмотреть проблемы криминалистического исследования оружия ограниченного поражения.

Теоретическую базу исследования составили работы ученых в области криминалистического исследования огнестрельного оружия и судебной экспертизы: Р.С. Белкина, А.Г. Егорова, А.В. Стальмахова, А.М. Сумарока, Е.Н. Тихонова, А.И. Устинова, В.В. Филиппова, и другие.

Нормативную базу исследования составляют соответствующие его предмету положения Конституции Российской Федерации, Федерального закона от 31.05.2001 № 73–ФЗ «О государственной судебно-экспертной деятельности Российской Федерации», Федерального закона от 13.12.1996 № 150–ФЗ «Об оружии», иные федеральные законы, нормативные акты Министерства юстиции РФ и Министерства внутренних дел РФ, регламентирующие предмет исследования. ГОСТ Р 55786–2013 «Оружие огнестрельное ограниченного поражения и патроны травматического действия. Требования безопасности и методы испытаний на безопасность», ГОСТ Р 50741–95 «Газовое оружие самообороны. Газовые пистолеты, револьверы, стреляющие устройства и газовое бесствольное оружие. Требования безопасности. Виды и методы контроля при сертификационных испытаниях на безопасность (с Изменением №1)»

Дипломная работа состоит из введения, трех глав, разделенных на параграфы, заключения и списка использованной литературы.

ГЛАВА 1. ТЕОРИТИЧЕСКИЕ ОСНОВЫ КРИМИНАЛИСТИЧЕСКОГО ИССЛЕДОВАНИЯ ОГНЕСТРЕЛЬНОГО ОРУЖИЯ ОГРАНИЧЕННОГО ПОРАЖЕНИЯ.

1.1 История создания и развития огнестрельного оружия ограниченного поражения оружия в России.

Оружие – является вехой развития цивилизации, материальное выражение передовой мысли человека, часть его культуры. С Древних времен известно, что люди стали изготавливать из камня самые примитивные и первые виды оружия. Ему принадлежит значительная роль в эволюционном развитии человека. В истории человечества оно всегда занимало свое особое место, развивалось и совершенствовалось вместе с человеком, постоянно оставалось его неизменным спутником. Наличие и степень совершенства оружия в каждом государстве начиная от холодного оружия каменных веков и заканчивая современными разработками (ядерное, лазерное, и др.) во многом определяли саму возможность выживания людей. Для человечества оно изначально было основным средством в его суровой борьбе против сил природы, жестокой схватке с животными и себе подобными, помогало ему выживать и самоутверждаться.

Исторически первыми видами оружия явились холодное и метательное, которое совершенствовалось с момента его создания и до сих пор остаётся актуальным и в настоящее время. На более позднем историческом этапе развития человечества было создано новое средство вооруженной борьбы – огнестрельное оружие. Его появлению предшествовало изобретение взрывчатого вещества – дымного пороха, родиной этого изобретения связано с Китаем. Используя его поначалу для поджигания и проведения

взрывных работ (поджигание и разрушение крепостных стен и других сооружений), а уже потом в огнестрельном оружии в качестве заряда для метания снаряда.

Для каждого времени оружие представляет собой продукт развития технологии своего времени, воплощение передовых мыслей и научно-технических решений, отражает уровень накопленных в обществе знаний. При этом следует отметить преемственность знаний в эволюции оружия. Аккумуляция знаний и опыта, накопленных при создании и совершенствовании простых образцов оружия, способствовала появлению более сложных, а также усовершенствования уже имеющегося. Так, вновь возникающий вид оружия зачастую начинал свою историю не с чистого листа, а как бы «вырастал», трансформировался из предыдущих, заимствуя у них те или иные (обычно конструктивные либо функциональные) элементы. Наиболее характерно это для исторически первых видов оружия. Для более поздних образцов, особенно современных, основанных на использовании новых поражающих факторов, такая связь наблюдается в меньшей степени. Тем не менее им присущи общие «корни».

Параллельно с развитием и совершенствованием огнестрельного в современности появляются и новые виды оружия для гражданского оборота: пневматическое, газовое. В последние годы ведутся усиленные разработки по созданию лазерного, электрического, электромагнитного и других видов оружия.

История развития травматического оружия насчитывает уже более 20 лет. За это время оно претерпело различные улучшения в своей конструкции, в содержании метаемого заряда, в мощности боеприпаса, которые были связаны с конъюнктурой рынка и требованиями законодательства в области гражданского оружия.

Первыми представителями оружия для самообороны в нашей стране стали газовые револьверы и пистолеты иностранного производства (по большей своей массе немецкие), которые появились еще в Советском Союзе

в конце 80-х - начале 90-х годов прошлого века. Это оружие, предназначенное для поражения цели раздражающими или слезоточивыми веществами, содержащимися в патроне в виде кристаллов. При воспламенении порохового заряда под действием высокой температуры кристаллы переходят в газообразное состояние и вместе с пороховыми газами направляются в ствол, образуя на выходе из него облако. Также выпускались пиротехнические патроны, предназначенные для запуска сигнальных ракет с помощью специальной насадки и холостые патроны для шумового эффекта. Эффективная дальность действия газового оружия не превышает 2–3 метров. Газовое оружие, как правило, производилось на базе существующих аналогов боевого огнестрельного оружия с внесением изменений в конструкцию для предотвращения использования боевого патрона. С этой целью в стволе газового пистолета или револьвера устанавливался рассекатель, который препятствовал прохождению пули и свободно пропускал газ.

Первое отечественное газовое оружие было выпущено в 1993 году на Ижевском механическом заводе. Ими стали: газовый пистолет ИЖ–76 калибра 8 мм – аналог немецкого Reck G5 немецкой фирмы «Umagex» и газовый револьвер РГ-22 калибра 5,6 мм. После них в продаже появился газовый пистолет ИЖ-77 (6П36) на базе пистолета Марголина в двух калибрах: 8–мм и 7,6–мм. Через некоторое время появилось несколько модификаций пистолета Макарова: ИЖ–79 (6П42) калибров 7,6–мм, 8–мм и 9–мм. Вскоре модификация под патрон 9–мм была снята с производства, так как не отвечала требованиям МВД, ее очень легко можно было переделать для стрельбы боевыми патронами.

Следующим существенным шагом в развитии травматического оружия стало появление в продаже в 1998 году бесствольного многофункционального комплекса самообороны «Оса» производства НИИ Прикладной Химии г. Сергиев–Посад. «Оса» представляет собой четырехзарядный пистолет с откидным блоком патронника калибра 18x45,

воспламенение заряда в котором происходит за счет электрического импульса. В качестве поражающего элемента в травматических патронах этого пистолета были выбраны резиновые пули большого диаметра со стальным сердечником весом 11,6 гр.

Принцип действия этих патронов основан на останавливающем эффекте, то есть пуля при попадании в цель передает свою энергию, нанося сокрушительный удар и вызывая болевой шок. Наравне с этим, для самообороны выпускаются патроны светозвукового действия, которые ослепляют противника яркой вспышкой, сравнимой по яркости со сваркой, и оглушают его громким звуком, сопоставимым с ревом сверхзвукового самолета. Также для «Осы» производятся сигнальные (красные, желтые, зеленые) и осветительные патроны, предназначенные для подачи сигналов и освещения местности.

В 2004 год на российском рынке ознаменовался появлением сразу нескольких моделей газового оружия с возможностью стрельбы резиновой пулей отечественного и импортного производства. Это такие модели как: газовый пистолет ИЖ–79–9Т «Макарыч» и ИЖ–78–9Т калибра 9 мм Р.А. производства Ижевского механического завода; газовый револьвер Safegom калибра 11,6 мм производства французской компании Humbert; газовый пистолет Walther P22Т калибра 10х22Т и газовый револьвер Reck Cobra калибра .380 ME GUM производства немецкого концерна Umarex. Через год в продажу поступили газовые револьверы «Айсберг» калибра 9 мм Р.А. производства одноименной московской компании; газовый пистолет ПДТ-9Т «Есаул» калибра 9 Р.А., выполненного на базе ПКСК Златоустовского машиностроительного завода; газовый пистолет Walther P99Т калибра 10х22Т производства немецкого фирмы Umarex; газовый пистолет «Steel» калибра 10х22Т производства Турции. Ижевским машиностроительным заводом была налажена переделка из боевых образцов револьверов Наган в газовые револьверы Р-1 «Наганьч» под патрон 9 мм Р.А. Также Вятско–

Полянским заводом «Молот» – переделка легендарного пистолета ТТ в пистолет «Лидер» калибра 10x32Т.

В этих моделях появилась возможность применять патроны травматического действия, снаряженные резиновой пулей в виде шарика. Конструкция этого оружия позволяет эластичной резиновой пуле преодолевать перегородки, находящиеся в стволе, и не дает возможность использовать переснаряженные патроны с твердым сердечником.

Травматическое оружие, произведенное в те годы, имело ряд существенных недостатков: было рассчитано на мощность патронов не более 35–50 Дж и в связи с этим имело низкую эффективность; импортные модели, в большинстве своем, изготавливались из «силумина» и не выдерживали сильных механических нагрузок и большого количества выстрелов.

Перечисленные недостатки травматического оружия и либерализация законодательства установили направление дальнейшего развития оружия самообороны в сторону улучшения качества оружия, увеличения мощности и эффективности боеприпасов. В Россию стали ввозить газовое оружие импортного производства достойного качества.

Появились такие модели газовых пистолетов с возможностью стрельбы патронами с резиновой пулей как: INNA калибра 9 мм Р.А производства итальянской фирмы Tanfoglio; компактный WASP R под патрон 9 мм, произведенный чешской компанией ZVI; недорогой пистолет STREAMER 1014/2014 турецкого производства; пистолеты GRAND POWER T-10 и T-12 калибров 10x22Т и 10x28 соответственно, произведенные в Словакии; револьверы LOM-13 калибра 9 мм бразильской компании Taurus.

Было налажено производство газовых пистолетов «Хорхе» Климовским специализированным патронным заводом и пистолетов «Гроза» производства ЗАО «Техноармс». Эти пистолеты собирают на базе украинского пистолета «Форт» с использованием импортных комплектующих.

Ижевским механическим заводом выпущен двуствольный пистолет МР-341 «Хауда» калибра 12x35, представляющий собой обрез ружья ИЖ-43 с уменьшенной длиной патронника. Запущен в производство газовый пистолет МР-80-13Т калибра .45 Rubber с энергией патрона 90 Дж.

Наряду с этим, начался выпуск патронов серии «Магнум» с повышенной энергетикой компаниями АКБС и КСПЗ, что позволило существенно увеличить мощность на выходе со ствола (до 120 – 150 Дж) и повысить эффективность травматического оружия.

«Расцвет» травматического оружия пришелся на 2009 – 2010 годы. В этот период на российском рынке был представлен самый широкий ассортимент оружия для самообороны, из которого потребитель мог выбрать подходящий для себя экземпляр, исходя из размеров оружия, области его применения, мощности и ценового диапазона.

С 1 июля 2011 года вступили в действие поправки в Закон об оружии, которые ввели ряд ограничений, в частности, запретили ввоз импортного травматического оружия, переделку его из боевых образцов, ограничили максимальную мощность боеприпасов – 91Дж и ввели новое понятие – огнестрельное оружие ограниченного поражения (ОООП). Теперь, по закону, патронами травматического действия могут стрелять только ОООП, все ранее выданные сертификаты на оружие самообороны и патроны для него аннулированы и была произведена их пересертификация.

Эти ограничения существенно сузили модельный ряд оружия для самообороны, представленного на российском рынке, и снизили эффективность его применения.

1.2 История и развитие законодательства об оружии. Огнестрельное оружие ограниченного поражения в законе об оружии. Его оборот, приобретение, хранение.

Первый законодательный акт, регулировавший отдельные вопросы контроля за оборотом оружия, относится к периоду царствования Петра I, однако до 1917 г. контроль за объектами разрешительной системы был развит слабо и практически не упоминался в трудах ученых-процессуалистов тех лет. Известно, что до 1917 г. гражданам Российской империи, не состоящим на учете в полиции и психически здоровым, разрешалось приобретать и хранить короткоствольное огнестрельное оружие – пистолеты и револьверы, а также огнестрельное оружие для охоты или занятия спортом. Разрешение на приобретение огнестрельного оружия выдавал генерал-губернатор, губернатор или градоначальник, они же могли лишать этого права за неосторожное или умышленное использование оружия. При этом оружие изымалось полицией. Оружие было доступно всем сословиям, систематический контроль за его оборотом не осуществлялся.¹

Считается, что первый случай изобличения преступника, в котором главную роль сыграла извлеченная из трупа пуля, произошел в 1835 году в Англии. Оказалось, что особенности на этой пуле полностью соответствовали дефектам формы для литья, обнаруженной в доме у одного из подозреваемых.

Первыми, кто начал серьезно заниматься криминалистическим исследованием оружия, снарядов и следов их действия, были медицинские работники. Именно им принадлежит большая часть собранного эмпирического материала, на основе которого стала формироваться новая отрасль криминалистики–судебная баллистика.

Как определенный этап в развитии исследования огнестрельного оружия и следов его применения было издание в 1879 году книги Н. Щеглова «Материал к судебнo–медицинскому исследованию огнестрельных повреждений». Наряду с чисто медицинскими вопросами в этой книге

¹ Тищенко В.Г. Особенности владения огнестрельным оружием гражданами России в начале XX века // Полиция и милиция России: формирование и развитие (к 200-летию МВД): Материалы кафедральной научно–практической конференции (10 июня 1999 г.). Челябинск, 2000 С. 34-36.

рассматривались многие виды огнестрельного оружия и снарядов, существовавшие в то время, анализировались процессы, происходящие при выстреле. Там же впервые описывались и следы, образующиеся на выстрелянной пуле при движении ее по каналу ствола. Анализируя экспертную практику и вопросы, задаваемые судебным медикам, автор сделал вывод о необходимости разделения компетенции медика и «людей, сведущих и опытных в оружейном деле».

В России развитие экспертизы огнестрельных повреждений связывается, в первую очередь, с именем известного военного хирурга Н.И. Пирогова. Его исследования касались способов установления огнестрельного характера ранения, входного и выходного отверстия, направления и дистанции выстрела. Заключение Н.И. Пирогова по одному из дел, выполненное им в 1873 году, до сих пор может служить примером добросовестности и полноты исследований.

На рубеже XX века для решения вопросов, связанных с огнестрельным оружием, в суд в качестве экспертов приглашались уже и судебные медики, и специалисты по баллистике. На стыке этих областей знаний развивалась в дальнейшем судебная баллистика¹. Законодательство также очень активно претерпевало изменения.

Важной задачей для нового Советского правительства было изъятие оружия, которое находилось в избытке у населения страны за время гражданской войны. Что было сделано, и контроль за этим осуществляли военно–революционные комитеты и чрезвычайные комиссии. В последующем был издан декрет Совета Народных Комиссаров РСФСР от 12 июля 1920 г. «О выдаче и хранении огнестрельного оружия и обращения с ним» в котором было прописано, что хранить и пользоваться огнестрельным оружием могут только лица, которым по роду службы присвоено оружие и

¹ Стальмахов А.В., Сумарока А.М., Егоров А.Г., Сухарев А.Г., Судебная баллистика. Саратов: СЮИ МВД РФ, 1990. – С.4

лицам, которым право на ношение оружия предоставлено постановлением Совета Народных Комиссаров.

Первая уголовная ответственность за ношение гражданского оружия была также было связана с декретом Совета Народных Комиссаров РСФСР от 12 июля 1920 г. «О выдаче и хранении огнестрельного оружия и обращения с ним» в котором было указано согласно параграфу 4: «Привлекать к судебной ответственности и немедленно задерживать, карая лишением свободы на срок не менее шести месяцев по приговору суда, лиц, виновных в совершении указанных ниже деяний:

- 1) хранении огнестрельного оружия без законного на него права, даже если хранение не имело преступных целей;
- 2) стрельбе в воздух без особой необходимости в местах скопления народа: на площадях, улицах т.п.;
- 3) беспричинной стрельбе часовыми, постовыми милиционерами и т.д.;
- 4) незаконной выдаче оружия лицам, не имеющим на то права, или лицу, которому оружие не присвоено;
- 5) небрежном обращении с огнестрельным оружием, следствием чего явился несчастный случай.»¹

Одним из первых нормативных актов того времени, регулирующих оборот оружия и взрывчатых веществ, стало Постановление ЦИК и СНК от 12 декабря 1924 г. «О порядке производства, торговли, хранения, пользования, учета и перевозки оружия, огнестрельных припасов, разрывных снарядов и взрывчатых веществ». Все оружие и взрывчатые вещества были разделены на три категории в зависимости от их использования для вооружения в Рабоче–крестьянской Красной Армии и Рабоче–крестьянском Красном Флоте. Постановлением было выведено из гражданского оборота оружие, огневые припасы, разрывные снаряды и взрывчатые вещества военных и военно–морских образцов, принятых на вооружение РККА и

¹ Декрет Совета Народных Комиссаров РСФСР от 12 июля 1920 г. “О выдаче и хранении огнестрельного оружия и обращения с ним”

РККФ (категория А). Торговля оружием допускалась только с разрешения НКВД и его местных органов (милиции).

Постановлением Совета Народных комиссаров РСФСР от 17 февраля 1932 г. «О порядке приобретения, хранения и пользования охотничьим и спортивным оружием и о торговле огнестрельным, охотничьим и спортивным оружием» на ОГПУ и милицию были возложены обязанности по выдаче разрешений, а также техническому надзору за складами, магазинами, охотничьим и спортивным оружием и огнеприпасами к нему, взрывчатыми веществами, детонирующими средствами и фейерверками. Не имели право на приобретение и пользование оружием лица, лишенные избирательных прав. За нарушение правил разрешенной деятельности была установлена уголовная или административная ответственность в зависимости от тяжести совершенного правонарушения¹.

Тем самым перед учеными криминалистами встаёт вопрос о разработке методов исследования оружия в целях последующего установления, являются ли объекты предметом совершения преступления. С этого времени, контроль за оборотом оружия сильно усиливается, и также даёт толчок в разработке методов исследования криминалистами огнестрельного оружия ввиду возникновения потребности в исследовании.

В 1937 г. в нашей стране была опубликована работа В.Ф. Червакова «Судебная баллистика». Автор, будучи судебным медиком, собрал и проанализировал значительный эмпирический материал, который послужил базой для научной разработки вопросов исследования огнестрельного оружия и следов его применения. С этого момента практически во все учебники криминалистики стал включаться раздел, посвященный исследованию огнестрельного оружия, который получил название работы В.Ф. Червакова «Судебная баллистика». После окончания Великой Отечественной войны у населения оказалось большое количество огнестрельного оружия и

¹ Стальмахов А.В., Сумарока А.М., Егоров А.Г., Сухарев А.Г., Судебная баллистика // Саратов: СЮИ МВД РФ, 1990. – С. 5.

боеприпасов, что обусловило рост преступлений, совершаемых с использованием этих объектов. Данное обстоятельство предоставило криминалистам значительный практический материал, позволило установить ранее неизвестные закономерности и послужило развитию теоретической и методической базы судебной баллистики. В послевоенные годы важнейшие проблемы судебной баллистики были отражены в работах Б.М. Комаринца, С.Д. Кустановича, Н.М. Зюскин, Г.А. Самсонов, И.А. Сапожников.

Таким образом в 30-60 гг. надзорная деятельность, которая была связанная с оборотом оружия, претерпела незначительные изменения. Продажа охотничьих гладкоствольных ружей в это время уже была невозможна без наличия охотничьего билета, а мелкокалиберной винтовки без разрешения милиции. Охотничьи билеты выдавались гражданам, достигшим 16 летнего возраста (в отдельных районах по достижении 14 лет).

В 60—70 годы XX в. началось бурное развитие теории и практики судебной баллистики. Глубокому исследованию в эти годы подверглись практически все важнейшие аспекты этой отрасли криминалистической техники. Результаты их получили отражение в работах Е.И. Стащенко, Е.Н. Тихонова, Б.И. Шевченко, А.И. Устинова, В.В. Филиппова и других отечественных криминалистов. Высокий уровень исследований, проведенных этими учеными, обеспечил актуальность их трудов и в настоящее время.

В 80-е гг. продолжается процесс усовершенствования нормативной базы оборота оружия и боеприпасов к нему. Законодательством СССР того времени не ограничивается количество охотничьего огнестрельного оружия, которое мог приобрести гражданин, однако владелец оружия обязан был обеспечить его безусловную сохранность и не использовать помимо охоты. Охотники-любители, имевшие стаж охоты не менее пяти лет и сдавшие зачеты по знанию правил безопасности на охоте, получили право приобретать охотничье нарезное оружие.

Указ Президиума Верховного Совета СССР от 14 июня 1984 г. «Об административной ответственности за нарушение правил приобретения, хранения и использования огнестрельного оружия и боевых припасов» содержал восемь статей, предусматривающих административную ответственность за правонарушения в сфере оборота оружия.

Впервые было зафиксировано положение о систематическом (но не менее одного раза в год) проведении проверок сотрудниками милиции условий хранения ружей у граждан по месту их жительства с привлечением внештатных сотрудников милиции, актива охот обществ, групп контроля и профилактики первичных охот коллективов.

По настоящее время, а также в будущем значительную угрозу безопасности на национальном, региональном и международном уровнях представляет и будет представлять незаконные действия с оружием: совершение преступлений, незаконное приобретение, передача, сбыт, перевозка, ремонт. Одним из основополагающих международных документов который был разработан по рассматриваемой проблеме является Европейская конвенция 28 июня 1978 г. о контроле за приобретением и хранением огнестрельного оружия частными лицами. Основное целевое назначение конвенции – предотвратить случаи бесконтрольного приобретения оружия частными лицами за рубежом, ввоза его в какую-либо страну – члена организации и использования в преступных целях. В Конвенции содержится понятие «огнестрельное оружие» – любой предмет, изготовленный и приспособленный в качестве оружия, из которого могут быть выпущены свинец, пуля или другой снаряд, или вредоносное газовое, жидкое или иное вещество с помощью взрывного, газового или воздушного давления, или иным способом.

Другим важным международным документом является Брюссельская конвенция о взаимном признании испытательных клейм ручного огнестрельного оружия, открытая для подписания 1 июля 1969 года. Российская Федерация присоединилась к этой Конвенции в 1992 году.

Решением Генеральной Ассамблеи ООН была разработана Конвенция против транснациональной организованной преступности (КТОП). КТОП дополняют три протокола, в частности, один из них касается незаконного изготовления и оборота огнестрельного оружия, его составных частей и компонентов, а также боеприпасов к нему.

Указом Президента Российской Федерации от 8 ноября 1992 г. N 1341 «О специальных средствах самообороны, снаряженных веществами слезоточивого и раздражающего действия» (утратил силу с 1 июля 1997 г. на основании указа Президента РФ от 16 мая 1997 г. N 489) в целях защиты жизни, здоровья и собственности граждан от противоправных посягательств легализован оборот оружия самообороны, в том числе газового оружия. Отдельными нормативными правовыми актами гражданам, ведущим крестьянское (фермерское) хозяйство, в целях усиления личной и имущественной безопасности было разрешено приобретать, хранить, а также использовать гладкоствольное охотничье оружие и боеприпасы к нему.

Заметным шагом вперед стал принятый 20 мая 1993 г. Закон Российской Федерации «Об оружии» (утратил силу с 1 июля 1997 г. в связи с принятием Федерального закона от 13 декабря 1996 г. N 150-ФЗ «Об оружии»).

Данным законом был уточнен понятийный аппарат, оружие по своему назначению, а также по основным параметрам и характеристикам разделено на боевое, служебное и гражданское. Оборот оружия включает в себя пятнадцать элементов, в том числе экспорт и импорт оружия, а также ввоз единичных экземпляров оружия на территорию Российской Федерации и их вывоз из Российской Федерации. Максимально полно приведена классификация гражданского оружия. Сведения о служебном и гражданском оружии, а также боеприпасов к нему, разрешенных к обороту на территории Российской Федерации, систематизированы в Государственный кадастр, который ведется Госстандартом России. Все модели производимого на территории Российской Федерации и ввозимого на ее территорию оружия подлежат обязательной сертификации. Производство, продажа и

приобретение оружия на территории Российской Федерации лицензируются. Установлены основные требования к каждому из элементов оборота оружия, перечислены основания аннулирования лицензий и разрешений.

Правила оборота гражданского и служебного оружия конкретизировались в ранее действовавших постановлениях Правительства Российской Федерации от 2 декабря 1993 г. N 1256 «О мерах по реализации закона Российской Федерации «Об оружии»» и приказе МВД России от 30 декабря 1993 г. N 609, утвердившем Инструкцию о работе органов внутренних дел по контролю за оборотом служебного и гражданского оружия. В Инструкции была впервые определена компетенция органов внутренних дел по выдаче лицензий и разрешений на служебное и гражданское оружие, в отдельный раздел помещены требования по ведению учетов объектов разрешительной системы, включающих в себя журналы учета, учетные, личные и контрольно-накопительные дела. Исключены продажа, регистрация служебного и гражданского огнестрельного оружия с нарезным стволом без проведения контрольного отстрела с последующим обеспечением хранения отстрелянных пуль и гильз, их направлением в Федеральную пулегильзотеку МВД России. Эта мера позволила снизить беспрецедентный рост хищений этого вида огнестрельного оружия, поскольку с 1991 г. по 1994 г. в стране отмечался непрерывный рост хищений оружия и боеприпасов, при этом половина утраченного стрелкового оружия пришлась на Министерство обороны.

Последующие законодательные изменения, в том числе на федеральном уровне, привели к ужесточению контроля за оборотом оружия в сторону ее индивидуальной профилактической составляющей.

Приобретение оружия гражданами на территории РФ в ряде случаев подлежит лицензированию. Так, газовые пистолеты, револьверы, сигнальное оружие, холодное клинковое оружие, предназначенное для ношения с национальными костюмами народов Российской Федерации или казачьей формой, граждане Российской Федерации имеют право приобретать на

основании лицензии на приобретение оружия с последующей регистрацией оружия в двухнедельный срок в органах внутренних дел по месту жительства. По лицензии на приобретение оружия допускается регистрация не более пяти единиц указанных видов оружия.

Согласно общим требованиям к возрасту, установленным ст. 13 Федерального закона «Об оружии» от 13 декабря 1996 г. N 150-ФЗ, право на приобретение гражданского огнестрельного оружия ограниченного поражения имеют:

- граждане Российской Федерации, достигшие возраста 21 года;
- граждане Российской Федерации, не достигшие возраста 21 года, прошедшие либо проходящие военную службу;
- граждане, проходящие службу в государственных военизированных организациях и имеющие воинские звания либо специальные звания или классные чины.

Также стоит отметить и особенности приобретения данного оружия на территории нашей страны:

- 1) Общее количество приобретенного гражданином Российской Федерации огнестрельного оружия ограниченного поражения - две единицы.
- 2) Приобретенные гражданином Российской Федерации огнестрельное оружие, огнестрельное оружие ограниченного поражения и охотничье пневматическое оружие с дульной энергией свыше 7,5 Дж подлежат регистрации в органе внутренних дел по месту жительства в двухнедельный срок со дня его приобретения. В случае изменения места жительства гражданин Российской Федерации обязан в двухнедельный срок со дня регистрации по новому месту жительства обратиться в соответствующий орган внутренних дел с заявлением о постановке на учет принадлежащего ему оружия.

- 3) Гражданину Российской Федерации органом внутренних дел по месту жительства при регистрации огнестрельного оружия ограниченного поражения выдается разрешение на хранение и его ношение.

2. ОГНЕСТРЕЛЬНОЕ ОРУЖИЕ ОГРАНИЧЕННОГО ПОРАЖЕНИЯ КАК ОБЪЕКТ ЭКСПЕРТНОГО ИССЛЕДОВАНИЯ.

2.1 Конструктивные особенности, классификация и виды огнестрельного оружия ограниченного поражения.

В настоящее время существует несколько определений огнестрельного оружия ограниченного поражения, но первым это определение дано в Федеральном законе «об Оружии»:

«Короткоствольное оружие и бесствольное оружие, предназначенные для механического поражения живой цели на расстоянии метаемым снаряжением патрона травматического действия, получающим направленное движение за счет энергии порохового или иного заряда, и не предназначенные для причинения смерти человеку.»¹

¹ А.В. Кокин, К.В. Ярмак. Судебная баллистика и судебно-баллистическая экспертиза: учебник для студентов вузов, обучающихся по специальности «Судебная экспертиза» / А.В. Кокин, К.В. Ярмак. – М.: ЮНИТИ–ДАНА: Закон и право, 2015. - 350 с.

Согласно статье 3 Федерального закона «Об оружии», к огнестрельному оружию ограниченного поражения относят: «(пистолет, револьвер, огнестрельное бесствольное устройство отечественного производства) с патронами травматического действия, патронами газового действия и патронами светозвукового действия»¹

При использовании гражданского огнестрельного оружия ограниченного поражения должна быть исключена возможность выстрела из него патронами, в том числе метаемым снаряжением, используемыми для стрельбы из боевого ручного стрелкового оружия, служебного нарезного оружия и гладкоствольного огнестрельного оружия, гражданского нарезного оружия и гладкоствольного длинноствольного огнестрельного оружия. Дульная энергия при выстреле из гражданского огнестрельного гладкоствольного длинноствольного оружия патронами травматического действия не должна превышать 150 Дж, а из гражданского огнестрельного оружия ограниченного поражения – 91 Дж.

Огнестрельное оружие ограниченного поражения, как и любой образец (модель) огнестрельного оружия, состоит из ствола, запирающего и стреляющего устройств, механизмов удаления стреляных гильз и подачи патронов, каждый из которых выполняет свои функции.

Ствол (или элемент, его заменяющий) предназначен для придания прицельного направленного движения и необходимой скорости снаряду. В отличие от нарезного огнестрельного оружия у рассматриваемых нами объектов канал ствола не имеет нарезов – он гладкий. Вдоль канала (ближе к патроннику) в зависимости от модели огнестрельного оружия ограниченного поражения (пистолет или револьвер) жестко вмонтированы на различных расстояниях металлические пластины, или перегородки (рассекатели), основная функция которых – препятствование прохождению через канал ствола металлического снаряда (рис 2.1).

¹ Федеральный закон № 150-ФЗ «Об оружии» от 13 декабря 1996 г. (ред. от 07.03.2018)

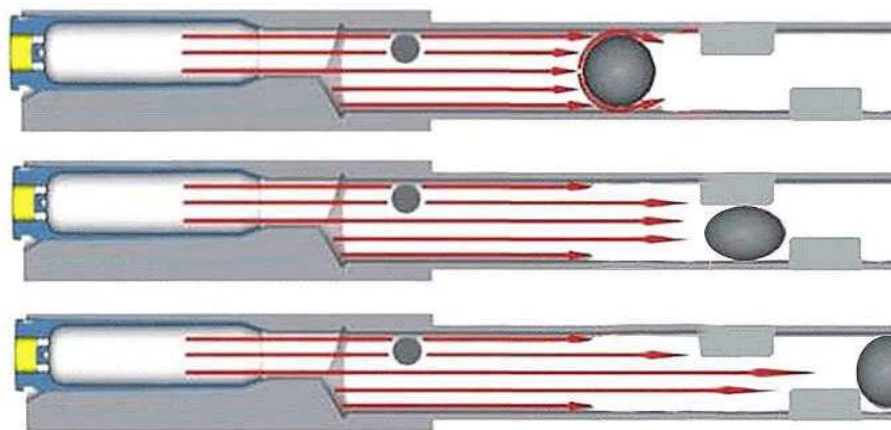


Рис 2.1

В отличие от газового оружия в ООП сохраняется возможность использования как патронов с резиновой пулей, так и патронов снаряженных слезоточивым или раздражающими веществами.

Количество рассекателей их форма может варьироваться как у газового оружия, так и у огнестрельного оружия ограниченного поражения. (рис 2.2)



Рис 2.2 Вдавленности на стволе пистолета ИЖ79-9ТМ

Также ФЗ «Об оружии» выделяет огнестрельные бесствольные устройства отечественного производства, к которым можно отнести такие, как пистолеты «Оса» кал. 18х45Т; «Стражник» кал. 18х45Т; ПБ-2 «Эгида» кал. 18х45; «Кордон» кал. 18х45Т и др. В данных моделях ствол отсутствует, а его функцию выполняют патронник и гильза. Калибр в этих объектах в отличие от нарезного огнестрельного оружия определяется по внутреннему диаметру патронника.¹

¹ А.В. Кокин, К.В. Ярмак. Судебная баллистика и судебно-баллистическая экспертиза: учебник для студентов вузов, обучающихся по специальности «Судебная экспертиза» // А.В. Кокин, К.В. Ярмак. — М.: ЮНИТИ-ДАНА: Закон и право, 2015. - 115 с.

В данный момент к огнестрельному оружию ограниченного поражения относят револьверы, пистолеты и бесствольное оружие.

А) Револьверы:

Как и в обычном оружии, в травматическом исполнении доступны и револьверы. Они обладают существенными преимуществами:

- большая надежность
- в случае осечки достаточно лишь отпустить спусковой крючок, а затем повторить нажим;
- меньшая восприимчивость к загрязнению.

Револьверы тоже не лишены недостатков, к ним относятся:

- большая толщина;
- вместимость барабана ограничена, в среднем, 6 патронами.
- сравнительно не высокая точность стрельбы самовзводом, если стрелять с предварительным взведением курка, то точность существенно повысится, но при это резко снизится скорострельность.

1) Револьвер Гроза Р-02С (Рис 2.3).



Рис. 2.3 Гроза Р-02С

Как и прочие модели револьверов из серии Гроза Р, револьвер «Гроза Р-02» выпускается в двух модификациях – Р-02 и Р-02С, отличающихся друг от друга материалом, из которого изготовлены их рамки. У Р-02 она из

стали, а у Р-02С рамка изготовлена из ЦАМа. У обеих моделей диаметр стволов равен 51 мм. Что касается калибра их боеприпасов, то он обозначен как 9мм РА, а их барабаны вмещают по 6 зарядов. Корпус Р-02С в длину – 176 мм, в высоту – 129 мм, в ширину – 37 мм, его вес без боеприпасов – 700 г.

У револьвера «Гроза Р-02С» весьма надежная конструкция, что позволяет произвести из него все выстрелы без осечек. Быстро перезарядить оружие можно за счёт лёгкой смены обоймы – одного нажатия на экстрактор барабана вполне достаточно, чтобы все использованные гильзы легко выскочили из своих гнёзд. Ударно спусковой механизм травмата, как и у всех револьверов конструкции наган, тип курка с двойным действием. Первый выстрел может осуществляться способом самовзвода, а также тогда, когда курок предварительно взведен. К недостаткам и к положительным чертам этого револьвера можно отнести его короткий ствол, что влияет на его дульную энергию и делает по этому параметру его сильно уступающим от других моделей этой серии, но делает его компактным при своих размерах.

1) Револьвер Taurus LOM-13 (Рис 2.4).



Рис. 2.4 Taurus LOM-13

Крупнейший бразильский оружейный концерн Forjas Taurus S.A. занимается производством популярного Taurus LOM-13. В качестве патронов в револьвере используется 9 мм РА. Травматический револьвер Taurus LOM 13 был разработан основе Taurus Model 905, который используется полицейскими и обычными гражданами в качестве оружия скрытного ношения. В основе этого орудия лежит уникальный дизайн, удобная ручка и небольшой внешний барабан на 5 патронов.

Таурус полностью выполнен из стали высокой прочности. Поверхность полностью отполирована, верхняя часть покрыта матовой краской для устранения бликов во время прицеливания. Травматический Лом 13 не оснащён каким-либо выступающими частями, поэтому его легко извлекать из кобуры. Барабан и ствол снимать нельзя, в компании-производители сделали это с целью, чтобы орудие нельзя было оборудовать под боевые патроны с твёрдыми пулями.

Б) Пистолеты:

К основным преимуществам пистолета можно отнести:

- небольшая толщина облегчающая ношение;
- большая вместимость магазина;
- ускоренная перезарядка оружия посредством быстрой смены магазина.

повышенная скорострельность по сравнению с револьвером.

Конструкция пистолета тоже не идеальна и имеет недостатки:

- возможность недосылания очередного патрона в патронник в случае недостаточной навески пороха, что не редко случается в патронах некоторых производителей;
- большая вероятность возникновения осечки, возможность недооткрытия патрона затвором-кожухом;
- недосылания или неподвижения патрона из магазина в патронник;
- закливание гильзы между затвором-кожухом и казенным срезом ствола в результате неудовлетворительной чистки и смазки трущихся частей пистолета.

1) Пистолет ИЖ79-9ТМ (Рис 2.5).



Рис. 2.5 Пистолет ИЖ79-9ТМ

Среди огромного разнообразия травматических пистолетов, представленных сегодня на российском рынке, особое место занимают те модели, которые внешне похожи на боевое оружие. Так, наибольшую популярность (благодаря невысокой цене, стоимости боеприпасов, небольшим габаритным размерам) получил аналог пистолета Макарова. Сегодня «Макарыч» является самым распространенным травматическим оружием не только на территории России, но и в странах СНГ.

Вариантов этой модели очень много, однако наибольшей популярностью пользуются три из них: Иж-79–9Т, МР-80–13Т и МР–79–9ТМ. Следует отметить, что все они являют собой последовательную линейку развития «Макарыча», соответственно, технические характеристики каждой последующей модели лучше, чем у предыдущей. Естественно, у каждой есть свои нюансы, существенно влияющие на выбор той или иной модификации. Кроме того, данные модели являются максимальным приближением к боевому оригиналу.

2) Пистолет «Лидер» (Рис 2.6).



Рис. 2.6 Пистолет «Лидер»

Травматический пистолет под патрон 10x32Т, который получают переделыванием из ТТ со старых складских запасов. Внешние клейма оставляют оригинальными, замене подлежит только ствол и небольшая переделка затвора у дульного среза, его растачивают под больший диаметр ствола.

Появился данный травматический пистолет в 2005 году, производство было налажено на заводе «Молот». Если учитывать, что в 2005 году действительно эффективных мелкокалиберных травматических пистолетов практически не было то в целом Лидер ТТ вполне вписывался в общую картину, однако даже среди того малого количества оружия можно было выбрать более или менее лучший вариант средства самообороны. Однако не стоит забывать о том, что травматический пистолет Лидер ТТ был единственным на то время пистолетом переделанным из боевого оружия, чем привлекал не только любителей травматики, но и коллекционеров, ведь по сути это был не просто массогабаритный макет пистолета, а его стреляющий вариант, который имел свою историю и возможно даже участвовал в военных действиях, что особенно ценится любителями истории. Ко всему

прочему травматический пистолет Лидер ТТ отличался еще и относительно невысокой стоимостью, что так же подстегивало людей к покупке этого оружия.

Основной особенностью данного пистолета был боеприпас. На то время пистолет использовал новый травматический патрон калибра 10х32Т с кинетической энергией пули равной 80–100 Дж. Отличительной чертой данного патрона было наличие в патроне двух пуль, что непосредственно повлияло как на мощность выстрела, так и на точность. Поэтому данный пистолет был приемлем для применения на расстоянии не более 2 метров, из-за плохой точности, и вероятности попадания в другие части тела, которые могут привести к тяжелым последствиям.

3) Пистолет Grand Power T12 (Рис 2.7).



Рис 2.7 Пистолет Grand Power T12

Травматический пистолет Grand Power T12 был сертифицирован и в данный момент производится, и реализуется на территории России. Его главной конструкционной особенностью является отсутствие перегородок и

штифтов в канале ствола, что является отличительной чертой любого травматического орудия. В России оружие Т12 получило сертификат огнестрельного с ограниченным поражением. Конструкция пистолета позволяет использовать для стрельбы любые травматические патроны 10x28Т.

Естественно, что все преимущества травматических патронов 10x28 перед другими боеприпасами нельзя реализовать без соответствующего ствола оружия и травматический пистолет Grand Power Т12 имеет такой ствол. Первые травматические пистолеты Grand Power Т12 имели ствол с одним препятствием, перекрывающим около 30% процентов канала ствола. Пистолеты последних выпусков оснащаются гладким стволом, который немного сужается от патронника к дульному срезу, для того что бы сделать невозможной стрельбу твердыми пулями. Такая конструкция ствола пистолета сделала возможным использовать достаточно мощные боеприпасы без последствий в виде повышенного износа для самого оружия, что выводит эту модель травматики на совершенно новый уровень.

В) Бесствольное оружие:

1) Пистолет ПБ-4-1 "ОСА" (Рис 2.8).



Рис. 2.8 Пистолет ПБ-4-1 "ОСА"

Пистолет ПБ–4 «Оса» был разработан в 1997 г. конструктором НИИ прикладной химии Г. Бидеевым. В серийном производстве пистолет ПБ–4 «Оса» находится с 1999 г. При разработке инженеры отказались от многих традиционных решений; в результате получилось совершенно уникальное оружие.

Ствол в этом оружии отсутствует как таковой, что чрезвычайно способствует максимально скрытому ношению пистолета. Блок камер для перезарядки откидывается, и патроны заряжаются с казенной части. Вместимость блока составляет 4 патрона.

У «Осы» нет ни затвора, ни ударника. Конструктор заменил традиционную механику электрозапалом. Питание электрозапала у «Осы» осуществляется за счет литий-ионной батареи, расположенной в рукояти. Модифицированный пистолет ПБ-4М «Оса» использует электромагнитный генератор. Все версии пистолета, кроме самой первой, ПБ–4, оснащены лазерным целеуказателем с питанием от той же батареи.

Патроны отстреливаются по часовой стрелке; при этом на небольшом электронном табло высвечивается номер камеры, которая готова к выстрелу в данный момент. Предохранителя в классическом понимании «Оса» также не имеет. Конструктор в целом справедливо рассудил, что усилия 4 кг, необходимого для производства выстрела, будет вполне достаточно, чтобы избежать случайного выстрела.

Пистолет ПБ–4 «Оса» обладает также уникальной системой тестирования патронов. Встроенный миникомпьютер предупреждает стрелка, если патрон оказывается неисправным. При этом тестирование боезапаса занимает не более 2 микросекунд.

Конструкция пистолета ПБ–4 «Оса» и применяемых патронов разработана таким образом, чтобы исключить возможность переделки оружия для стрельбы другими патронами. Даже если попытаться увеличить

заряд в патроне, процессор просто сочтет такой патрон неисправным и выстрела не произойдет.

Ресурс пистолета ПБ–4 «Оса» составляет 500 выстрелов. Для стрельбы применяют только сертифицированные патроны. Перезарядить патрон после выстрела невозможно из-за полного выгорания капсюля и затравочной части гильзы.

Пистолет ПБ–4 «Оса» рассчитан на ведение огня на небольшом расстоянии. Средний поперечник рассеивания на расстоянии 10 м составляет 30 см. Скорость пули составляет примерно 140 м/с, так что попасть в человека с расстояния 35–40 м практически не представляется возможным.

К пистолету ПБ–4 «Оса» были разработаны 4 вида патронов. Они имеют одинаковые габариты, но разные характеристики.

Патрон 18x45Т оснащен резиновой пулей с металлическим сердечником. Это патрон травматического действия. Его действия вполне достаточно, чтобы заставить сколь угодно агрессивного нападающего отказаться от своих планов.

Патрон 18x45СЗ — светозвуковой; он оказывает сильнейшее деморализующее действие, особенно если противник выстрела не ожидает.

2) Пистолет «Шаман» (Рис 2.9).



Рис. 2.9 Пистолет «Шаман»

Данную модель можно назвать новой, так как она попала на прилавки магазинов лишь в 2010 году. Ее производит компания «А+А», которая уже успела прославиться своими пистолетами семейства «Кордон» и патронами 18x45Т. Главной отличительной чертой нового «травмата» стало использование в нем 20,5-миллиметрового патрона.

Споры по этому поводу велись довольно долго. При стрельбе по твердым мишеням 18– и 20,5–миллиметровые патроны показывают примерно одинаковый результат. А вот в случае мишеней, схожих по плотности с телом человека, патрон, калибр которого больше, работает гораздо эффективнее. Причина тому проста – пуля имеет большую площадь поверхности соприкосновения с целью при попадании. Второй немаловажный аргумент в пользу этого патрона – вес. Совокупность веса и площади снижает проникающее действие пули и повышает останавливающее. Силы удара такого снаряда достаточно, чтобы остановить человека, одетого в зимнюю одежду. Сравнивая патроны 20,5x45 и 18x45, кроме отличий по результативности стрельбы и проникающему действию,

обусловленному габаритами пули, стоит остановиться также на конструктивных особенностях. Важно отметить, что патрон 18x45 от компании «А+А» может отличаться от такого же патрона другого производителя. Гильза этого снаряда выполняется из пластика, а у пули нет хвостовика. Вместо последнего она имеет гладкую тыльную часть, которая зажимается непосредственно в гильзе своеобразными нарезками.

Подобным образом выполняется и патрон большего калибра, с той лишь разницей, что его пуля больше и тяжелее. Интересно, что, несмотря на разницу в калибре, донцы гильз обоих патронов абсолютно идентичные по габаритам. Это сделано не только из соображений экономии, но и для того, чтобы бесствольный пистолет «Шаман» мог работать на двух видах боеприпасов. В результате эта особенность и стала визитной карточкой оружия.

Вместо обойм и магазинов в пистолете «Шаман» используются кассеты, как в моделях «Стражник» или «Оса-Эгида». Конструктивно они рассчитаны под 20,5-миллиметровый снаряд. Чтобы вставить в кассету патроны 18-го калибра, необходим простейший по конструкции адаптер. По сути, он представляет собой насадку, выполненную из пластика, которая надевается на гильзу патрона 18x45 с целью увеличения ее диаметра. Какой-либо дополнительной адаптации не нужно, так как донца гильз у патронов идентичные.

Свойство бикалиберности было привито этому оружию ввиду отсутствия под калибр 20,5x45 каких либо иных снарядов кроме травматических, а также сферы его применения.

2) Пистолет «Стражник» (рис. 2.10).



Рис 2.10 МР-461 «Стражник»

Бесствольный травматический пистолет МР - 461 «Стражник» предназначен для самообороны на коротких дистанциях. Разрабатывался как альтернатива комплексу «Оса», с которым он использует одинаковые 18 мм специальные патроны не летального действия с травматическим, светозвуковым, осветительным или сигнальным зарядом. Приобрести в оружейном магазине «Стражника» и патроны к нему может любой желающий, имеющий лицензию на приобретение, хранение и ношение газового оружия.

Пистолет бесствольный, с блоком патронников на два патрона. Роль стволов здесь выполняется толстостенными и относительно длинными алюминиевыми гильзами. Скорость перезарядки повышена за счет сменного блока из двух патронников. Дульная энергия при стрельбе резиновой пулей патрона с травматическим зарядом составляет 120 Дж, на расстоянии 10 метров она падает до 70 Дж, что хватает для временного вывода из строя человека. Воспламенение порохового заряда в патроне происходит при полном нажатии на спусковой крючок пистолета за счет электрзаряда, который вырабатывается генератором, встроенным в УСМ пистолета (по принципу работы похоже с пьезозажигалкой). Выстрелы производятся

последовательно, начиная с верхнего ствола. Предохранителя у оружия нет никакого, ввиду того, что выстрел происходит только при полном нажатии на спусковой крючок и УСМ, который не имеет боевого взвода, но есть кнопка на спусковом крючке, которая его блокирует. Прицельные приспособления открытого типа, упрощенные, но учитывая, что подобное оружие применяется с короткого расстояния, они особой роли не играют. Спусковая скоба имеет выступ под палец второй руки при стрельбе с двух рук.

Пистолет травматический «Стражник» был разработан и впервые произведен в 2006 году. На тот момент лидером рынка бесствольного травматического оружия с электрическим капсюлем являлась легендарная «Оса». Ее любили за мощность, которой вполне хватало для самообороны в условиях экстремальной ситуации. «Оса» смогла доказать всем эффективность патрона 18x45, о котором долго шли споры. Единственным недостатком «Осы» были ее габариты. Она рассчитана на 4 патрона, поэтому толщина в области установки кассет была весьма внушительной.

2.2 Боеприпасы к огнестрельному оружию ограниченного поражения.

Патрон травматического действия - устройство, предназначенное для выстрела из огнестрельного гладкоствольного оружия или огнестрельного оружия ограниченного поражения, объединяющее в одно целое при помощи гильзы средства инициирования, метательный заряд и метаемое снаряжение травматического действия и не предназначенное для причинения смерти человеку.

Это патроны, в качестве поражающего элемента в которых используется не обычная металлическая пуля, а травматическая, чаще всего резиновая пуля. Иногда используются резиновые пули со стальным сердечником для увеличения дальности полета и усиления травматического эффекта. На данный момент в России существует две системы

травматических боеприпасов: с электровоспламенением и классическим ударным воспламенением. Патроны с электровоспламенением применяются в системах огнестрельного бесствольного оружия. Патроны с классическим ударным воспламенением делятся на одно- и двухпульные. Пуля представляет собой резиновый шар без сердечника, который обладает малым весом.

1) Патрон 9 Р.А.

«Макарыч» использует травматические патроны калибра 9 Р.А., снаряжаемые 10-мм круглыми резиновыми пулями массой 0.7 г. Начальная скорость пули составляет около 270 м/сек, дульная энергия – около 27 Дж. В начале лета 2004 года в продажу пошли усиленные патроны, энергия пули которых была повышена примерно до 36 Дж. Помимо травматических, пистолет также может стрелять газовыми патронами калибра 9 Р.А., однако при этом перезарядка пистолета должно производиться вручную передергиванием затвора, так как импульс отдачи этих боеприпасов недостаточен для срабатывания автоматики. Кучность 9 Р.А. вполне достаточна для целей самообороны: на дистанции 5 метров пистолет позволяет уверенно поражать цель размером с пачку сигарет. Безусловным плюсом травматического патрона 9 Р.А., особенно в сравнении с 18×45Т, являются его небольшие масса и габариты, позволяющие использовать этот боеприпас в компактном оружии с достаточно емким магазином. Выбор патронов достаточно велик, созданием патронов занимаются российские предприятия:

- Патроны пистолетные травматические ПП9РП «Спортивные»
- Патроны пистолетные травматические ПП9РП «Стандартные»
- Патроны пистолетные травматические ПП9РП «Магнум»
- Патроны пистолетные газовые ПП9Г
- Патроны пистолетные холостые ПП9Х

2) 10х22Т

Этот патрон появился сравнительно недавно, и его появление на отечественно рынке можно, по разным мнения, с 2-мя причинами:

А) Заказ компанией Умарекс–М итальянской фирме Flocchi патроны калибра 10x22Т для пистолетов Walther.

Б) Разработка тульским КБ Приборостроения газового патрон ПГ 9x22 для револьвера ГР–92, путем модификации которого и был получен травматический 10x22Т.

Патрон 10x22Т производился и производится четырьмя фирмами: «Flocchi», «АКБС», «Техкрим» и Новосибирским патронным заводом. Общие параметры боеприпаса: диаметр гильзы – 9,8 мм, длина гильзы – 22 мм, длина патрона – 22,7–23,5 мм, масса патрона - около 5 грамм, метаемое снаряжение – резиновый шарик диаметром 10 мм и массой 0,7–1 грамм.

Патроны 10x22Т итальянской фирмы «Flocchi», как уже было сказано выше, возможно были первыми на отечественном рынке боеприпасов для оружия самообороны в данном калибре. Мощность патрона за все время производства не превышала 25 Дж, что обусловило их недолгую популярность: со временем появились конкуренты, предлагавшие боеприпасы в данном калибре с более высокими энергетическими показателями. Также развивалось и само травматическое оружие, и в новых образцах уже не рекомендовалось использовать столь маломощные патроны, ввиду возможности застревания шарика при прохождении через канал ствола.

Гильза патрона - латунная, шарик - черный. На донце гильзы наносилась маркировочные обозначения «G.F.L.» или «U.A.G.» и «10x22Т». Патроны упаковывались в картонные коробки по 50 штук.

НПЗ первоначально выпускал патроны 10x22Т мощностью 30 Дж с черным шариком, затем завод переключился на выпуск усиленных патронов с начальной кинетической энергией пули 50 Дж, их отличала окрашенная в красный цвет вершинка пули. Материал гильзы – биметалл. Патроны мощностью 50 Дж обладали очень нестабильной навеской пороха.

На донце гильзы наносится маркировка «LVE» и «10x22Т». Упаковываются в пластиковые боксы по 10 патронов.

В настоящее время производятся только патроны 50 Дж.

ЗАО «Техкрим» производил патроны 10x22Т только в одном варианте - мощностью 35 Дж и массой пули 0,7 грамм. Гильза – биметаллическая, цвет шарика - черный.

Маркируются на донце гильзы надписями «Техкрим» и «10x22Т». Упаковываются в картонные коробки с пластиковыми боксами по 20 штук.

Боеприпасы ОАО «АКБС» наиболее широко представлены среди патронов 10x22Т. Первые пробные партии патронов этого производителя поступили в продажу осенью 2007 года. Они имели твердый шарик и отличались хорошими показателями мощности. Начиная с лета 2008 года был налажен серийный выпуск двух видов боеприпасов: «спортивных» мощностью 30 Дж и «стандартных» – 50 Дж, но уже с мягким шариком, что вызвало определенные нарекания по кучности и надежности. С осени 2008 года патроны производства «АКБС» вновь стали снаряжаться твердой сферической пулей.

3) Патрон 10x32Т

Этот патрон создан Барнаульским патронным заводом специально для использования в Лидере на базе гильзы автоматного боеприпаса 5,45x39. Основным достоинством 10x32Т является наличие сразу двух метаемых элементов, в качестве которых выступают стандартные круглые 10-мм пули массой по 0,7 г. По информации производителя, конструкция патрона запатентована. Необходимо отметить, что сама по себе идея двупульного патрона не является принципиально новой: такой травматический патрон «Оса» достаточно давно производится украинской компанией «Вьюга». В обоих случаях основная идея заключается в том, чтобы повысить эффективность патрона за счет увеличения массы метаемого снаряда, явно недостаточной при использовании 10-мм круглых резиновых пуль. Однако, если в украинской «Осе» пули жестко скреплены друг с другом, образуя единый снаряд, то в российском 10x32Т шарики «растают» сразу после выхода из гильзы, вылетая из ствола по отдельности. По мере отдаления от

ствола, пули пуль расходятся в еще большей степени. По информации владельцев оружия, на дистанции 5 метров размеры группы из двух пробоин при выстреле одним патроном составляют не менее 30 см, при этом обе пули ложатся на достаточно приличном отдалении от точки прицеливания. Говорить о прицельной стрельбе в подобных условиях крайне сложно. Не стоит забывать и о том, что в ситуации самообороны стрелок отвечает не только за те посланные им пули, которые попали в нападающего, но и за те, которые не попали в него, и, например, причинили ущерб некоей третьей стороне. Представляется, что исключить вероятность таких «разрушительных промахов» при применении «лидера» на поражение на сколько-нибудь существенной дистанции будет практически невозможно. Оценивая практическую эффективность 10x32Т, важно абстрагироваться от рекламных заявлений «Umarex-M», в которых неизменно фигурирует общая кинетическая энергия метаемого снаряда (около 80 Дж). На самом деле, речь идет о патроне, не слишком отличающемся от обычного 9 Р.А. Да, 10x32Т одним выстрелом «делает сразу две дырки», а не одну. Однако в обоих случаях цель попадут те же самые 10-мм резиновые шарики с весьма незначительным импульсом, а в случае с 10x32Т – еще и с весьма условной кучностью. Говорить о каком-то кумулятивном поражающем эффекте, при котором повреждения от нескольких относительно легких пуль, попавших в одно и то же место, будут накладываться друг на друга, в данном случае не приходится: разброс у 10x32Т слишком велик. Вполне может случиться так, что в будущем этот недостаток будет исправлен, например, за счет сцепления пуль, как это сделано в «Осе». Можно предположить, что в этом случае кучность 10x32Т вырастет, а увеличение импульса метаемого снаряда благоприятно скажется на его останавливающем действии. Вместе с тем, на сегодня в качестве патрона для оружия самообороны 10x32Т объективно уступает 9 Р.А., который, при своей спорной эффективности, по крайней мере, позволяет вести прицельный огонь по «убойным местам» сериями по несколько выстрелов. Из всего вышесказанного следует, что

останавливающее действие любого оружия определяется патроном. Травматическое оружие – не исключение. Именно от характеристик патрона зависит эффективность попадания.

4) Патрон 18x45

На данный момент более распространенным травматическим боеприпасом для бесствольных систем является патрон 18x45Т (18 мм – наружный диаметр гильзы, 45 мм – ее длина) В основном варианте (18×45Т – травматический), этот патрон снаряжается 15,3-мм резиновой пулей массой 11,6 г, при дульной энергии около 85 Дж. Благодаря конструктивным особенностям патрона, в момент выстрела его пуля приобретает скорость и направление движения во время пути по удлинненной передней части гильзы, что позволяет исключить из конструкции оружия ствол как отдельную деталь. По информации производителя, техническая кучность патрона 18×45Т на дистанции 10 метров составляет 220 мм. На практике это означает, что если на такой дистанции стрелок правильно целится и плавно отработывает спуск, то пуля ложится вплотную к точке прицеливания. Еще одна особенность патрона 18×45 – электрическое воспламенение порохового заряда, осуществляемое с помощью батареи (комплекс Оса) или специального магнитно-импульсного генератора (комплекс Стражник).

Патрон 18x45Т оснащен резиновой пулей с металлическим сердечником. Это патрон травматического действия. Его действия вполне достаточно, чтобы заставить сколь угодно агрессивного нападающего отказаться от своих планов. (Рис 2.10)

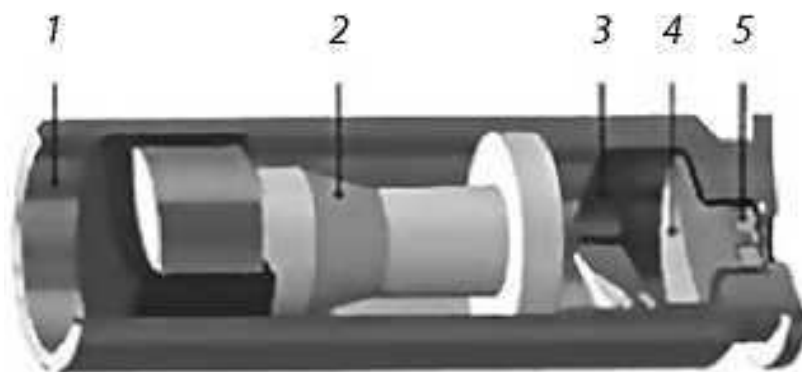


Рис. 2.11 Схема патрона пистолета ПБ-4 «Оса»: 1 – гильза; 2 – пуля; 3 – газогенератор; 4 – пороховой заряд; 5 – электровоспламенитель.

Вторая самооборонная модификация патрона 18×45 – это светозвуковой патрон 18х45 СЗ, который в момент выстрела создает яркую вспышку и громкий звук, должны нейтрализовать оппонентов на время до 30 секунд. Органы зрения и слуха самого стрелка остаются защищенными благодаря специальной конструкции патрона и экранирующему эффекту от корпуса оружие (при прицельной стрельбе). По информации производителя, такой боеприпас должен быть достаточно эффективным средством самообороны даже при отражении группового нападения.

Помимо травматического и светозвукового боеприпасов, в семейство 18х45 входят также осветительный и сигнальный патроны, предназначенные для освещения местности и подачи сигналов. К безусловным плюсам этого патрона относится его останавливающее действие. 18х45Т по всем основным характеристикам (калибр пули, ее масса, дульная энергия и импульс) превосходит другие представленные на российском рынке травматические боеприпасы к личному оружию самообороны. Благодаря относительно большой массе пули, она теряет энергию на траектории достаточно медленно, сохраняя эффективность на всех дистанциях практического применения.

Так же выпуск новых патронов продолжается и сейчас

18х45 РШ – травматический патрон, снаряженный 22–мм сферической пулей из эластичной резины (с добавлением металлического порошка). Разработан в 2010 году, производится ООО ПКП «АКБС». Масса пули – 12 граммов, дульная энергия – до 100 Дж.

18х45 «А+А» – травматический патрон в пластмассовой гильзе, снаряженный 15,3-мм резиновой пулей с металлическим сердечником. На внутренней поверхности гильзы выполнены нарезки, которые служат для стабилизации пули и как следствие – повышения точности стрельбы. Пуля имеет дульную энергию около 91 Дж

Патрон газового действия – устройство, предназначенное для выстрела из газового оружия или огнестрельного оружия ограниченного поражения, объединяющее в одно целое при помощи гильзы средства инициирования, снаряженное слезоточивыми или раздражающими веществами и не предназначенное для причинения смерти человеку.

Газовые патроны используются для самообороны при стрельбе из газовых пистолетов или револьверов.

Назначение газовых патронов – выброс при выстреле кристаллического активного вещества на расстояние до 3 м.

Газовые патроны имеют гильзу, капсюль и пороховой заряд (аналогично боевым патронам), но вместо пули они снаряжаются зарядом ирританта, который представляет собой сухой мелкозернистый порошок массой от 20 до 220 мг (в зависимости от типа, калибра и производителя патрона).

В качестве ирританта используется:

- дибензоксазепин (CR);
- хлорацетофенон (CN);
- ортохлорбензальмалондинитрил (CS);
- морфолид пеларгоновой кислоты (МПК);
- олеорезин капсикум (капсаицин) – экстракт красного перца.

Некоторыми производителями производятся также патроны, содержащие смесь из двух активных компонентов (применять более двух соединений в гражданском оружии запрещено законом).

Дульца гильз газовых патронов заливаются парафином (.22 long, 6 мм), закатываются в виде «звездочки» (9 мм, .45 short) либо имеют пластмассовую заглушку (8 мм, 9мм РА, .35). При выстреле пластмассовые заглушки не вылетают вместе с активным веществом, а разделяются на 4 лепестка и остаются внутри дульца.

В зависимости от снаряжения пластмассовые заглушки в газовых патронах бывают следующих цветов:

- зеленый (холостой или светозвуковой патрон);
- желтый (CS) (рис.2.11);
- красный (капсаицин);
- в патронах с CN заглушки могут иметь голубой, фиолетовый, белый цвет (в зависимости от концентрации).



Рис 2.12 9 мм газовые патроны, снаряженные ортохлорбензальмалондинитрилом (CS)

3. МЕТОДИКА КРИМИНАЛИСТИЧЕСКОГО ИССЛЕДОВАНИЯ БОЕПРИПАСОВ И ОГНЕСТРЕЛЬНОГО ОРУЖИЯ ОГРАНИЧЕННОГО ПОРАЖЕНИЯ

3.1 Определение исправности, пригодности и возможности выстрела без нажатия на спусковой крючок.

Достаточно часто в следственной практике возникает необходимость решения вопроса о возможности производства выстрела без нажатия на спусковой крючок из огнестрельного оружия при конкретных обстоятельствах, который и выносится на разрешение судебно-баллистической экспертизы.

Нередко такие выстрелы называют «случайными», «непроизвольными», «самопроизвольными» и т.п. Следует отметить неоднозначность данных понятий, так как в одно и тот же понятие можно вложить разное содержание. Например, под непроизвольными выстрелами можно понимать как выстрелы, происшедшие в результате неумышленного воздействия на спусковой крючок, так и без такового воздействия.

Определение факта производства выстрела в результате неумышленного воздействия на спусковой крючок не входит в компетенцию эксперта-баллиста, так как определение наличия или отсутствия умысла – вопрос юридический, не требующий специальных познаний в области техники. Поэтому не следует объединять терминами «непроизвольный выстрел» или «случайный выстрел» разнообразные случаи, когда выстрел происходит помимо воли стрелявшего как при нажатии на спусковой крючок, так и без нажатия. Как видно, указанные понятия не удачны, имеют двойное содержание и могут подразумевать выстрел вообще без каких-либо

воздействий на оружие. Выстрел без нажатия на спусковой крючок происходит по какой-либо причине при определенных условиях, т.е. в отношении оружия должны быть совершены конкретные действия (удар, сотрясение, резкое запираение и т.п.).¹

Сложность данного вида диагностического исследования заключается в том, что в процессе исследования эксперту необходимо дать ответы на три поставленных вопроса:

1. Является ли оружие представленное на исследование исправным и возможно ли производство выстрела из него?
2. Возможен ли из данного оружия выстрел без нажатия на спусковой крючок?

В начале осмотра изучается конструкция объекта в целом, без его разборки, при этом:

- устанавливается наличие основных деталей (ствола или блока стволов, ствольной коробки, затвора, видимых без разборки деталей ударно-спускового механизма, предохранителей, прицельных устройств, элементов ложи или рамки);
- определяются габаритные размеры объекта;
- устанавливается наличие, расположение и содержание маркировочных обозначений.
- оружие фотографируется в целом.

Для сохранения информации о том, производился ли выстрел из представленного травматического оружия после его последней чистки по наличию в канале ствола продуктов выстрела, через него пропускается марлевый тампон, который упаковывается в конверт с соответствующей надписью.

¹А.В. Кокин, К.В. Ярмак. Судебная баллистика и судебно-баллистическая экспертиза: учебник для студентов вузов, обучающихся по специальности «Судебная экспертиза» // А.В. Кокин, К.В. Ярмак. — М.: ЮНИТИ-ДАНА: Закон и право, 2015. — С. 188.

В ряде случаев маркировочные обозначения могут содержать указание на модель и калибр оружия, однако, эти данные должны быть подтверждены в ходе дальнейшего исследования.

Осмотр оружия в целом заканчивается. Далее переходят к осмотру его отдельных частей и механизмов. Здесь допускается неполная разборка оружия, но только в том случае, если есть убеждение, что после сборки состояние оружия не изменится.

На этом этапе:

осмотром ствола устанавливается его конструкция (гладкоствольный, бесствольный), состояние и наличие дефектов;

- измеряется длина ствола и определяется его калибр;
- изучается форма, состояние патронника и определяются его размеры в целях установления патрона, штатного для данного оружия;
- определяется способ запираания, конструктивные особенности запирающего механизма и его состояние;
- устанавливаются форма, размеры и состояние частей ложи или рамки;
- устанавливается наличие магазина, его конструкция и состояние;
- определяется тип и вид работы автоматики, наличие и тип предохранительных устройств;
- сопоставляются номера на различных деталях с целью установления принадлежности деталей одному экземпляру оружия;
- фотографируются маркировочные обозначения, номера на деталях и обнаруженные дефекты.¹

При сравнении выявленных признаков, технических характеристик и конструктивных особенностей со справочными данными делается вывод о модели травматического оружия. Следующим этапом исследования является проверка взаимодействия частей и механизмов оружия с целью:

- выявления посторонних предметов и скрытых деформаций деталей;

¹ Балашов Д.Н., Балашов Н.М., Маликов С.В. Криминалистика: Учебник // Балашов Д.Н., Балашов Н.М., Маликов С.В. Криминалистика: Учебник – М.: ИНФРА.М, 2005. – С. 150.

- установления необходимой подвижности деталей и правильности их сборки.

Полная разборка оружия производится для того, чтобы:

- установить безопасность дальнейшей стрельбы боевыми патронами;
- окончательно ответить на вопрос об исправности оружия;
- выяснить причины частичной пригодности или непригодности оружия к стрельбе;
- выяснить причины, по которым возможен выстрел без нажатия на спусковой крючок.

Необходимо подчеркнуть, что полная разборка оружия и его чистка производится только после экспериментов по выяснению возможности выстрела без нажатия на спусковой крючок (если такой вопрос поставлен). Это связано с тем, что при полной разборке и чистке ударно–спускового механизма может быть устранена причина, обуславливающая возможность такого выстрела, что приведет эксперта к неверному выводу.

Экспериментально устанавливаются особенности взаимодействия деталей, узлов и механизмов травматического оружия (без использования боеприпасов) и необходимые усилия на спусковые крючки; неподвижные детали оружия в виду их неправильной сборки, забоин, коррозии приводятся в подвижное состояние, что отражается в заключении эксперта

Экспертное исследование заканчивается стрельбой патронами (второй этап эксперимента). Желательно произвести не менее трех боевых выстрелов. На этом этапе формируется окончательный вывод о пригодности травматического оружия к стрельбе и ее конкретной форме.

Для полноты исследования эксперт обязан выяснить возможность приведения оружия в состояние, пригодное к стрельбе, и необходимые для этого действия. Если при этом не вносятся существенные и необратимые изменения в конструкцию оружия и не требуются специальные материалы и оборудование, то в порядке инициативы эксперт может устранить дефекты и продолжить дальнейшие исследования. Более того, на необходимость этих

действий указывается и в постановлении Пленума Верховного Суда, где разъясняется, что ответственность по статьям, связанным с незаконным приобретением, сбытом и пр. огнестрельного оружия, наступает и в отношении неисправного оружия, которое виновный имел реальную возможность привести в пригодное состояние. Так, например, если одной из причин непригодности оружия к стрельбе является наличие земли в канале ствола или отсутствие ударника, который может быть легко заменен гвоздем, то, отметив это, эксперт, конечно, может и должен, очистив ствол или использовав самодельный ударник, продолжить исследования. Однако надо всегда помнить, что инициатива эксперта должна быть в разумных пределах.

Если в процессе осмотра и проверки взаимодействия частей и механизмов установлено, что оружие полностью непригодно к стрельбе и привести его в пригодное состояние не представляется возможным, то, минуя эксперимент, делают полную разборку и вывод о неисправности и непригодности к стрельбе формируют только на основании изучения материальной части.

При решении вопроса о возможности выстрела без нажатия на спусковой крючок, эксперт должен исходить только из одной конкретной ситуации, имевшей место в ходе преступления - падение оружия на определенную поверхность и с определенной высоты и определенной частью; удар по его конкретной детали определенным предметом и с определенной силой и т.д. Если вопрос поставлен, в общем, то необходимо уточнить его со следователем, т.к. решение данного вопроса, безотносительно к конкретной ситуации, может неоправданно затянуть следствие, дав возможность обвиняемому изменить свои показания, исходя из результатов экспертного исследования.

Для проведения исследования в патронник травматического оружия помещается гильза, снаряженная капсюлем, с оружием производят соответствующий (обусловленный обстоятельствами дела) эксперимент на возможность выстрела из него без нажатия на спусковой крючок: бросание с

определенной высоты, удары по деталям (сила удара дозируется в определенных пределах), резкое запираение и т.д. При этом следует учитывать требования ГОСТ 51589–2000 к бесствольному пистолету «Оса» (п.п. 4.4, 4.6), которые предусматривают, что самопроизвольный выстрел без нажатия на спуск не должен происходить при падении. Травматическое оружие бросается на деревянную поверхность с высоты до 1 м и на бетонное основание – с 2 м.

Необходимо соблюдать соответствующие меры предосторожности: не допускать присутствия посторонних лиц, проводить эксперименты в безопасном месте, ствол оружия не должен быть направлен на экспериментатора и т.п.

Оценка результатов исследования и формулирование выводов.

На данном этапе эксперт оценивает результаты всего исследования и формулирует выводы, конкретно указывая, в чем заключается неисправность оружия, какова форма его пригодности к стрельбе и может ли быть произведен из него выстрел без нажатия на спусковой крючок в конкретной, определенной поставленным вопросом ситуации. Иногда в выводах целесообразно указывать на возможность относительно простого устранения неисправностей оружия, которое может привести к иному решению поставленных вопросов.

Соотношение выводов по решаемым вопросам может быть самым разнообразным:

- огнестрельное оружие ограниченного поражения неисправно, но к стрельбе или к производству отдельных выстрелов пригодно;
- огнестрельное оружие ограниченного поражения неисправно и пригодно к стрельбе или производству отдельных выстрелов лишь с использованием специальных приемов;
- огнестрельное оружие ограниченного поражения неисправно и к стрельбе или производству отдельных выстрелов не пригодно;

- огнестрельное оружие ограниченного поражения неисправно и к стрельбе не пригодно, но легко может быть приведено в состояние пригодности путем;
- огнестрельное оружие ограниченного поражения исправно и к стрельбе пригодно;
- огнестрельное оружие ограниченного поражения исправно, но в конкретных погодных условиях к стрельбе не пригодно.

Решение вопроса о возможности выстрела без нажатия на спусковой крючок, как правило, предопределяется наличием в огнестрельном оружии ограниченного поражения определенных неисправностей. Но, как уже отмечалось, не исключается возможность производства такого выстрела и из исправного оружия. В последующем составляют фототаблицу.

В фототаблице вставляют следующие фотоснимки:

- фотоснимки общего вида объектов;
- детальные фотоснимки выявленных дефектов оружия;
- фотоснимки, которые иллюстрируют взаимодействие отдельных деталей оружия.

Недостаточная эффективность некоторых выводов, составляющих научную основу той или иной методики, а также отсутствие научно разработанных методик по некоторым видам исследования являются нередко причинами отказов от решения вопросов (в частности о давности и числе выстрелов, расстоянии выстрела из нарезного оружия за пределами действия дополнительных следов выстрела и др.).

3.2 Исследования патронов к огнестрельному оружию ограниченного поражения.

В отличие от требований закона в отношении пуль травматического действия, гильзы патронов под травматические пистолеты должны

обеспечивать сохранение на них следов частей и деталей, пригодных для его идентификации, равно как и гильзы боевых патронов. Исходя из этого, следует, что методика при исследовании гильз травматического оружия применяется традиционная.

В соответствии с этапами подготовки к выстрелу и самого выстрела следы на гильзах патрона можно разбить на следующие группы следов: заряжания, непосредственно выстрела и эжекции или экстракции гильзы.

Следы заряжания – это следы снаряжения магазина (ленты, камор барабана) патронами и последующего досылания патрона в патронник.

При помещении патрона в магазин на корпусе и ребре дна гильзы образуются динамические следы в виде царапин от контакта с левым и правым загибами магазина. Эти следы располагаются параллельно продольной оси гильзы. Ширина указанных следов может варьироваться и больше на гильзах патронов, снаряжаемых в магазин последними, так как в этом случае сила противодействия сжатой пружины подавателя магазина больше, чем при помещении в магазин первых патронов.

На гильзах патронов, неоднократно снаряжавшихся в магазин, бывает большое количество этих следов. Поэтому выявление признаков следов, индивидуализирующих магазин, обычно затруднено, поскольку следы на гильзе, образованные при снаряжении, видоизменяются теми же загибами при обратном движении патрона, в частности при досылании патрона в патронник ствола.

При снаряжении магазина и досылании патрона на гильзе могут образоваться следы от (рис. 3.1):

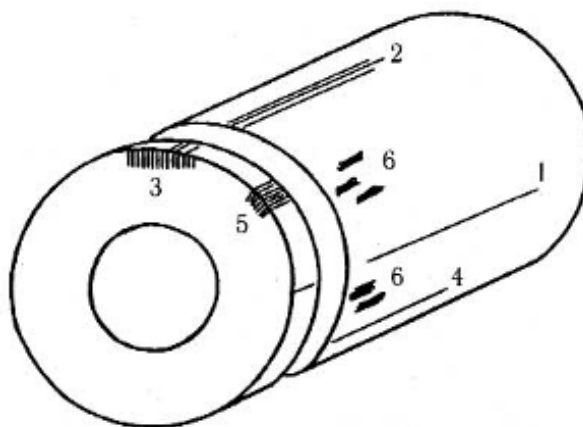


Рис 3.1 Обобщенная схема следов заряжания на гильзе. 1) губ магазина; 2) нижней грани затвора и подавателя; 3) досылателя или переднего среза затвора, сигнальной спицы; 4) патронного ввода; 5) казенного среза ствола; 6) зацепа выбрасывателя.

Подобные следы имеют следующие признаки:

- 1) образуется в виде продольных царапин на корпусе и фланце;
- 2) образуется в виде трасс, расположенных на корпусе между следами от губ магазина;
- 3) образуется в виде трасс и статического отпечатка на дне гильзы;
- 4) образуется в виде трасс, идущих на корпусе от дульца к дну;
- 5) образуется в виде трасс на корпусе или статических отпечатков на выступающем фланце;
- 6) образуется в виде трасс на фланце и в проточке гильзы.¹

Следы выстрела имеют большое идентификационное значение, так как непосредственно свидетельствуют о факте выстрела, в то время как иные следы только содержат информацию о пребывании патрона в оружии. Наибольший практический интерес среди следов выстрела представляют следы бойка и патронного упора затвора (рис. 3.2).

¹ Стальмахов А.В., Сумарока А.М., Егоров А.Г., Сухарев А.Г., Судебная баллистика. Саратов: СЮИ МВД РФ, 1990. С. 100

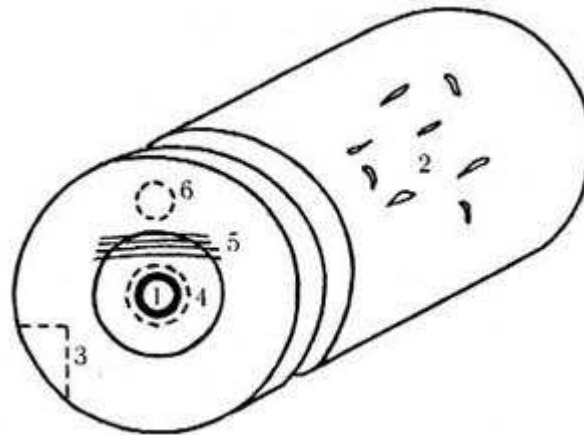


Рис 3.2 Обобщенная схема следов выстрела на гильзе: 1 - от бойка; 2 - от патронника; 3 - от краев выреза под отражатель; 4 - от краев отверстия под ударник; 5 - от патронного упора; 6 - от краев отверстия под сигнальную спицу.

След бойка на капсюле образуется в основном в результате двух процессов: во-первых, непосредственно вдавливанием бойком поверхности капсюля; во-вторых, из-за высокого давления пороховых газов корпус капсюля, выдавливаясь, как бы «обтекает» боек. Поэтому, оценивая характер следа бойка, можно определить, был ли выстрел или произошла осечка, так как в последнем случае след бойка имеет более пологие стенки.

След бойка по своему характеру является статическим объемным оттиском и изоморфно передает форму бойка, являющегося следообразующим объектом. Этот след формируется от удара бойка по капсюлю, в результате чего происходит прогиб металла корпуса капсюля и противоположного по направлению действия давления пороховых газов на внутреннюю поверхность капсюля. Образование следа возможно по причине того, что время процесса нарастания давления, требуемого для его формирования, меньше времени, необходимого для перемещения бойка в исходное положение.

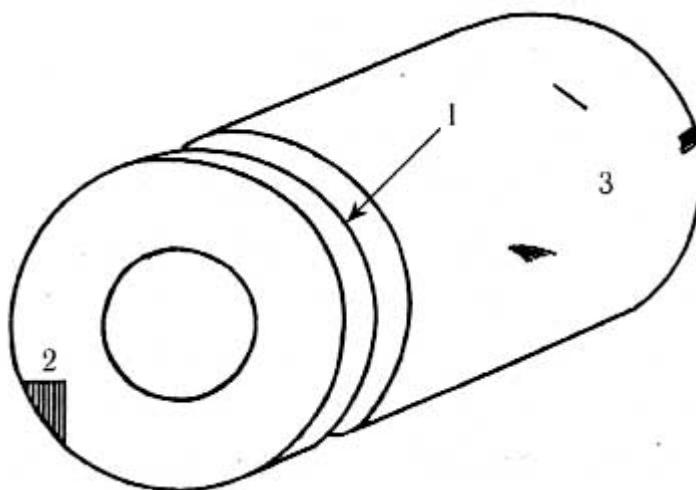
Кроме следа бойка, при выстреле на гильзе из-за ее сильного прижатия к стенкам патронника и патронному упору могут возникнуть следы от:

- дефектов стенок патронника и его конструктивных особенностей (канавки Ревелли, выреза под зацеп выбрасывателя и пр.);
- конструктивных особенностей казенного среза ствола;
- особенностей конструкции и обработки патронного упора (на дне гильзы и, особенно, капсюле);¹
- границ отверстия для ударника, сигнальной спицы и выреза под отражатель.

Следы выстрела на гильзе по трасологической классификации статические, однако, след бойка в некоторых случаях может быть сочетанием статического и динамического следа.

Существенным фактором, оказывающим воздействие на процесс формирования следа бойка и отображения микрорельефа его ударной части, являются физико-химические свойства металла колпачка капсюля. Колпачки капсюлей, изготовленные из сплавов на основе меди, лучше передают форму и структуру микрорельефа поверхности бойка, чем стальные.

Следы эжекции гильзы - это следы извлечения стреляной гильзы из патронника и удаления ее из оружия. При эжекции гильзы на ней могут возникнуть следы от (рис. 3.3):



¹ Стальмахов А.В., Сумарока А.М., Егоров А.Г., Сухарев А.Г., Судебная баллистика. Саратов: СЮИ МВД РФ, 1990. С. 102.

Рис. 3.3 Обобщенная схема следов эжекции на гильзе: 1 – местоположение следа от зацепа выбрасывателя на фланце со стороны проточки; 2 – от отражателя; 3 – следы, повторного отражения (от губы магазина, от края окна в ствольной коробке или кожух-затворе).

Несмотря на то, что процесс следообразования на гильзах относительно стабилен, следы от некоторых деталей могут значительно варьироваться. Это касается, в первую очередь, следа от зацепа выбрасывателя и следов повторного отражения при эжекции.

3.3 Характеристика повреждений из огнестрельного оружия ограниченного поражения.

Выстрел представляет собой сложный физико-химический процесс, в основе которого механический удар по капсюлю бойком с последующим воспламенением порохового заряда и возникновением высокого давления. Образующегося при этом от пороховых газов энергия превращается в кинетическую энергию снаряда.

Образование следов действия огнестрельного оружия на различных объектах неразрывно связано с закономерностями и процессами, протекающими во время выстрела и составляющими содержание внутренней и внешней баллистики.

Внутренняя баллистика изучает движение снаряда в канале ствола под действием пороховых газов, внешняя – после его вылета из канала ствола до момента достижения цели.

Пороховые газы, образующиеся в процессе выстрела, представляют собой сложный многокомпонентный химический состав, состоящий из газообразных продуктов сгорания пороха, а также различных твердых включений: несгоревших и частично сгоревших зерен пороха, продуктов горения, в основном в виде углерода, а также микрочастиц металлов.

Высокая температура пороховых газов приводит к полному или частичному сгоранию оружейной смазки, покрытий пуль и гильз, в результате чего в облаке пороховых газов появляется дополнительное количество углерода. Компонентами данной субстанции могут быть также различные загрязнения канала ствола.

Таким образом, выстрел из огнестрельного оружия в общем случае сопровождается следующими факторами:

- выбросом снаряда;
- истечением из ствола струи газов;
- выбросом несгоревших пороховых зерен;
- образованием копоти выстрела;
- вспышкой пламени;
- образованием ударных и акустических волн (звука выстрела).

Механическое действие пороховых газов у среза ствола прежде всего определяется:

- давлением газов у дульного среза оружия;
- наличием дульных насадок (глушители, компенсаторы);
- расстоянием до объекта и свойствами самого объекта.

Механическое действие пороховых газов наблюдается главным образом на относительно непрочных преградах (бумага, ткань и т.п.) и проявляется либо в выбивании ткани, либо в появлении кресто- или Т-образных разрывов.

Механическое воздействие на преграду зерен пороха связано с тем, что часть зерен, не успев сгореть, вылетает из канала ствола со значительной кинетической энергией, достаточной для внедрения в преграду и нанесения множественных точечных сквозных повреждений в непрочных преградах.

Термическое воздействие пороховых газов различно при стрельбе дымным и бездымным порохом, что обусловлено различной скоростью их горения в канале ствола. Значительная часть зерен дымного пороха не успевает сгореть в канале ствола и догорает в струе пороховых газов. Зерна

бездымного пороха в основном сгорают в канале ствола, а догорание вылетевших зерен практически не происходит, поэтому термическое воздействие пороховых газов при использовании бездымного пороха при прочих равных условиях менее выражено.

Таким образом, термическое воздействие пороховых газов зависит от материала преграды, типа, количества и качества пороха в патроне, длины ствола (с увеличением длины ствола термическое воздействие уменьшается).

За счет конструктивных особенностей боеприпаса огнестрельного оружия ограниченного поражения, его эффективная дальность в сравнение с боевым оружием существенно меньше. Но так как его конструктивные особенности почти повторяют своих боевых аналогов, то и признаки выстрела на дистанциях идентична.

Близким выстрелом считают выстрел, при котором вокруг входного отверстия образуются следы дополнительных факторов выстрела: пороховых газов, копоти, зерен пороха, отложения металлов, смазки и осадки.

Так в работе Назарова Ю.В. при исследовании следов выстрела револьвера Р-1 были выявлены следующие признаки:

«При исследовании входного огнестрельного повреждения в условиях медико-криминалистической лаборатории, установлены следующие особенности: рана в виде кольца диаметром 0,8 см, внутри которого свободно располагается круглый лоскуток кожи диаметром 0,7 см; края повреждения мелконеровные, окружены круглым пояском осаднения шириной 0,1 см, с четкими внешними контурами. Вокруг повреждения и на его стенках -многочисленные отложения темно-серых мелкодисперсных аморфных инородных частиц (копоть) измененных и не измененных порошинок. На контактограммах с поверхности кожи выявлена сурьма, которая представлена в виде неравномерно выраженного не четкого округлого красного «облачка» диаметром 5 см. При проведении РФСА и ЭСА выявлено повышенное содержание железа, свинца, меди, сурьмы, олова

и цинка, при гистологическом исследовании обнаружена копоть в толще эпидермиса и в сосочковом слое дермы.»

На основе этого исследования делается вывод, что: «Вышеописанные случаи из практики подтверждают полученные данные экспериментальных повреждений. Таким образом, в ходе проведенного нами исследования морфологии огнестрельных повреждений тела человека установлено, что в результате исследований входных повреждений биоманекенов причиненных выстрелами в упор установлены следующие особенности: раны в виде круглого дефекта кожи диаметром 0,65–0,75см с несопоставляемыми мелконеровными краями без разрывов; наличие вокруг дефекта кольцевидной ссадины - штанцмарки с четкими внешними контурами, наружным диаметром 0,85–1,35 см, с обращенным вверх (при обычном положении оружия) выступом, соответствующим локализации мушки. Таким образом, штанцмарка отображает форму дульного конца револьвера Р1, и наряду с другими признаками, может быть использована для доказательства применения этого образца оружия.

Отсутствие разрывов по краям дефекта, в условиях выстрела в упор, объясняется низким давлением газов выстрела, как из-за малой мощности патрона, так и стравливания пороховых газов их между гильзой и частями оружия.

Меньший, по сравнению с диаметром пули, дефект кожи (в среднем равный 0,7 см), объясняется тем, что при выстреле в упор пороховые газы действуют компактной струёй на участке, ограниченном площадью поперечного сечения канала ствола (у Р1 диаметр этого сечения составляет 0,7 см). Резиновая пуля покидает ствол вытянутой и ее диаметр в этот момент соответствует диаметру ствола (0,7 см), а восстановление первоначального диаметра снаряда (1,0 см) происходит в мягких тканях уже за пределами контакта ствола с кожей.

При исследовании входных огнестрельных повреждений, причиненных с расстояния 10 см, установлены следующие особенности: рана в виде кольца

диаметром 0,7–0,9 см, внутри которого свободно располагается круглый лоскуток кожи диаметром 0,7–0,8 см; края повреждения мелконеровные, окружены круглым пояском осаднения шириной 0,09–0,11 см, с четкими внешними контурами.»

В результате исследований входных огнестрельных повреждений, причиненных с расстояний в 50 см и 100 см, выявлен ряд особенностей: полученные раны имели форму полуокружности диаметром 0,9–1,0 см, с мелконеровными осадненными краями, причем осаднение захватывало и свободную от раны кожу, имея форму кольца наружным диаметром 0,9–1,1 см. Края раны сопоставлялись без видимого дефекта ткани.»

Также исследованием вопроса повреждений тела человека были исследования Бабаханяна А.Р. в его работе «Морфологическая характеристика повреждений из нелетального оружия резиновыми пулями».

Он отмечал, что судебные–эксперты испытывали трудности в решении ряда вопросов интересующих при расследовании дел в случаях повреждений нанесенных при выстреле из комплекса «Оса».

В которой он изучал характер повреждений нанесенных при выстреле из комплекса «Оса»; закономерность формирования, распространения и отложения на различных преградах дополнительных факторов выстрела, и попытку разработать практические рекомендации по судебно–медицинской диагностике повреждений причиненных при выстреле.

В начале своей работы он отмечал, что:

- трудности у экспертов вызвало определение вида, калибра оружия и расстояние выстрела (при этом если вид и калибр не определялся ни в одном случае, то расстояние определялось лишь в 10% наблюдений);
- в 32% случаев судебно-медицинские эксперты в своих выводах указали, что обнаруженные у пострадавших повреждения являются огнестрельными и могли быть причинены из комплекса «Оса»;

- в анализируемых случаях выстрелы производились в различные части тела пострадавших, наибольший процент пришелся в область головы, и реже в остальные части тела;
- в большинстве наблюдений на месте контакта резиновой пули с телом пострадавших возникали входные огнестрельные раны, а в ряде случаев - кровоподтеки или ссадины
- в 53% наблюдений ранения сопровождались переломами костей скелета, наиболее часто отмечались переломы костей черепа и верхних конечностей
- по тяжести повреждений, причиненных пострадавшим, они оценивались в 24% как тяжкий, в 20% - средний и 36% как легкий вред здоровью.

По итогам исследование было установлено, что при исследовании трупов с целью установления факта причинения повреждения резиновыми пулями надо:

1. обратить на полиморфизм повреждений;
2. обращать внимания на слепые повреждения сопровождающиеся повреждения костей и/или внутренних органов;
3. обращать внимание на наличие пули в раневом канале;
4. для определения дополнительных факторов выстрела, в том числе и отложений частиц резины пули, необходимо направить на медико-криминалистическое и гистологическое исследование кожные покровы из области входной раны и подлежащие ткани по ходу раневого канала;
5. в зоне визуального отложения копоти контактно-диффузионным, рентге-нофлуоресцентным и спектральным методами исследования в зоне повреждений на одежде обнаруживается свинец, сурьма, медь и железо.

А в случае проведения судебно–медицинской экспертизы потерпевших, обвиняемых и других лиц необходимо провести тщательный сбор информации, а также:

- при наличии одежды, отправлять её на исследование;
- в случае первичного осмотра, детально описать характер всех повреждений;
- при недостаточном или неясном описании повреждений до проведения первичной хирургической обработки при необходимости через следователя произвести допрос врача для уточнения особенностей повреждения;
- при возможности проводить обязательный осмотр рубцов на месте бывших повреждений, уделяя внимание их форме, так как рубцы нередко повторяют форму пули;
- определение степени тяжести телесных повреждений устанавливается по принятым правилам и не представляет каких-либо особенностей при данном виде травмы;
- учитывая факт образования повреждений в области лица, которые характеризуются размождением тканей, склонностью к нагноению с заживлением вторичным натяжением с последующим образованием плотных, деформирующих, стягивающих окружающую кожу и нарушающих мимику лица рубцов, повреждения часто оценивают как неизгладимые;
- повреждение области глаз делает необходимым при определении степени тяжести телесных повреждений уделять внимание установлению состояния зрения.

Таким образом можно предположить, что исследование огнестрельного оружия ограниченного поражения является одной из тех направлений баллистики, которая необходима в сборе информации об оружии, его воздействии на человека и возможность установления калибра орудия, которыми оставлены травмы.

ЗАКЛЮЧЕНИЕ

Проведенное нами исследование позволило сформулировать следующие основные выводы:

1. Огнестрельное оружие с момента своего существования, на протяжении всей истории человечества занимает важное место. С момента его создания прошло не мало времени, пока оружие получило широкий оборот. Человек использовал его для защиты себя сначала от природы, а затем с появлением общин, защиты своей территории. Так же оружие использовалось для добычи пропитания. Но в последующем при становление массового производства этого оружия, его количество увеличилось, и оно

имелось не только у военных людей и охотников, но и обычных людей, так как не было нормативной базы регулирующей оборот оружия.

В будущем, огнестрельное оружие стало массовым и применялось в большом количестве преступлений, а также военных конфликтах. Поэтому законодателю требовалось уменьшить бесконтрольное владение оружием людьми, а также узаконить его порядок приобретения, хранения, использования, оборота.

В 1874 г. в руководстве по судебной химии А. Наке наряду с методами исследования ядов были рассмотрены вопросы исследования огнестрельного оружия. Также стоит отметить работу Н. Щеглова «Материал к судебно-медицинскому исследованию огнестрельных повреждений», в которой автор рассматривал некоторые вопросы связанные с судебной баллистикой.

Вместе с этим начинается зарождение такого криминалистического учения как «Судебная баллистика». Военный хирург Пирогов Н.И. исследовал способ установления входного и выходного отверстия, направление к дистанции выстрела.

В последующим его работы стали важной частью «Судебной баллистики» которая закрепилась как отдельный вид экспертизы. В 20 веке это учение стремительно развивалось и совершенствовалось вместе с огнестрельным оружием.

В конце 20 века законодатель отметил в законе «Об оружии» такой вид как огнестрельное оружие ограниченного поражения. Это оружие использует резиновую пулю и разрешено для приобретения лицам имеющими лицензию.

2. Существует 3 вида огнестрельного оружия ограниченного поражения: пистолеты, револьверы, бесствольное оружие.

Как и любое огнестрельное оружие у данного вида есть ствола (исключением является бесствольное оружие), запирающего и стреляющего устройств, механизмов удаления стреляных гильз и подачи патронов, каждый из которых выполняет свои функции.

Основной особенностью огнестрельного оружия ограниченного поражения является особое строение ствола, которое блокирует возможность выстрела пулями из боевого оружия. В связи с этим в этом оружии используются патроны с резиновой пулей. Также мощность этих патронов законодательно ограничена до 150 Дж для служебного оружия и 91 Дж для гражданского.

К тому же, со временем российские предприятия не оставляют возможность также развивать этот вид оружия и создают все новые боеприпасы разной мощности (но не более установленной законодателем), но и действия. К таким боеприпасам относят как патроны различных калибров используемые в виде пули резиновый шарик, так и свето-шумовые или газовые патроны.

3. Проведенный анализ следственной и экспертной практики показал, что эксперты при диагностическом исследовании материальной части огнестрельных объектов, стреляющих резиновыми пулями, опираясь на ФЗ «Об оружии» и на соответствующую техническую документацию признают такие объекты оружием с возможностью производства выстрелов патронами с резиновыми пулями. А в отдельных случаях связанных с исследованием бесствольных пистолетов возникают казусы при признании таких объектов «бесствольным оружием самообороны». Что же касается «огнестрельного бесствольного оружия» то здесь возникает парадоксальная ситуация, отсутствие ствола у таких объектов выводит предмет из разряда оружия, так как наличие ствола с камерой воспламенения порохового заряда относится к основным конструктивным признакам огнестрельного оружия.

При этом требуется дальше разрабатывать методики, связанные с повреждениями, наносимыми огнестрельным оружием ограниченного поражения.

Также стоит обратить внимание на отдельные виды оружия, так как патроны 1 калибра на разном оружии по эффективной мощности после

выстрела могут различаться. Что может существенно влиять на следы образующиеся при выстреле.

Таким образом, из всего вышеперечисленного можно сделать вывод о том, что в данное время при исследовании травматического оружия и боеприпасов к нему эксперты сталкиваются с большими сложностями в проведении экспертизы. Причиной этому служит отсутствие методики, направленной на разрешение вопросов, касающихся изучения именно травматического оружия. С принятием нового закона «Об оружии» и признанием травматического оружия огнестрельным, перспектива изучения данной проблемы и появления методики исследования травматического оружия вовсе исчезла. Как и ранее, сейчас эксперты в области баллистики пользуются традиционной методикой исследования, как травматического оружия, так и боеприпасов к нему.

Для обеспечения более полного расследования и раскрытия преступлений, связанных с неправомерным применением спецсредств необходимо дополнить имеющиеся криминалистические учеты пулегильзотек со следами на гильзах, отстрелянных из травматического оружия.

СПИСОК ИСПОЛЬЗОВАННОЙ ЛИТЕРАТУРЫ

1. Нормативные источники:

1. Конституция Российской Федерации (принята всенародным голосованием 12 декабря 1993) (с учетом поправок, внесенных Законами РФ о поправках к Конституции РФ от 30.12.2008 №6–ФКЗ, от 30.12.2008 №7–ФКЗ, от 05.02.2014 № 2–ФКЗ, от 21.07.2014 № 11–ФКЗ) // Правовая справочно-информационная система «Консультант плюс».

2. Уголовно-процессуальный кодекс Российской Федерации от 18 декабря 2001 г. №174–ФЗ (ред. от 23.04.2018) (с изм. и доп., вступ. в силу с 01.06.2018) // Правовая справочно-информационная система «Консультант плюс».

3. Федеральный закон N 73–ФЗ «О государственной судебно-экспертной деятельности в Российской Федерации» от 31 мая 2001 г. (ред. от 23.04.2018) // Правовая справочно-информационная система «Консультант плюс».

4. Федеральный закон № 150–ФЗ «Об оружии» от 13 декабря 1996 г. (ред. от 07.03.2018) //Правовая справочно-информационная система «Консультант плюс»

5. ГОСТ Р 55786–2013 «Оружие огнестрельное ограниченного поражения и патроны травматического действия. Требования безопасности и методы испытаний на безопасность» от 01.06.2014 г. // Правовая справочно-информационная система «Гарант».

6. ГОСТ Р 50741–95 «Газовое оружие самообороны. Газовые пистолеты, револьверы, стреляющие устройства и газовое бесствольное оружие. Требования безопасности. Виды и методы контроля при сертификационных испытаниях на безопасность (с Изменением №1)» от 01.07.1995 // Правовая справочно-информационная система «Гарант».

7. ГОСТ Р 50530–2010 «Патроны к гражданскому и служебному огнестрельному оружию, устройствам промышленного и специального назначения. Требования безопасности и методы испытаний на безопасность» от 01.07.1995 // Правовая справочно-информационная система «Гарант»

8. ГОСТ Р 51589–2000 «Оружие самообороны бесствольное огнестрельное (Комплекс «Оса»). Общие технические требования и методы испытаний» от 01.01.2001 // Правовая справочно-информационная система «Гарант»

2. Научная, учебная и учебно-методическая литература:

9. Аханов В.С. Криминалистическая экспертиза огнестрельного оружия и следов его применения // В.С.Аханов – Волгоград, 1979.
10. Бабахаян А.Р. Судебно-медицинские аспекты повреждений, причиненных из оружия нелетального действия // Судебно-мед. экспертиза. – 2005 – № 4 – С. 8.
11. Балашов Д.Н., Балашов Н.М., Маликов С.В. Криминалистика: Учебник // Балашов Д.Н., Балашов Н.М., Маликов С.В. Криминалистика: Учебник – М.: ИНФРА.М, 2005. – С. 503.
12. Белкин Р.С. Криминалистика: учебник для вузов// Под ред. Р.С. Белкина. – М. : НОРМА, 2001. – С. 990.
13. Владимиров, В. Ю. Криминалистическое исследование ствольного газового оружия // В. Ю. Владимиров; под ред. И. А. Возгина. – СПб., 1996.
14. Коваленко, Т. М. Судебная баллистика: учебное пособие // Т. М. Коваленко, Л. Ю. Воронков. – Саратов: Издательство Саратовской государственной юридической академии, 2013. – С. 127.
15. Кокин А.В., Ярмач К.В. Судебная баллистика и судебно-баллистическая экспертиза: учебник для студентов вузов, обучающихся по специальности «Судебная экспертиза» // А.В. Кокин, К.В. Ярмач. – М.: ЮНИТИ-ДАНА: Закон и право, 2015. – С. 350.
16. Кокин А.В. Газовое, сигнальное, пневматическое оружие и патроны к нему // М.: Можайск-Терра, 1997 – С. 264.
17. Комаринец Б.М. Идентификация огнестрельного оружия по выстреленным пулям // отв. ред. В. С. Митричев. М.: ВИЮН МЮ СССР, 1961 – С. 387
18. Комаринец Б.М. Судебно-баллистическая экспертиза. Учебно-методическое пособие. Вып.1. // Отв. ред.: Тахо-Годи Х.М. – М.: Изд-во ВНИИСЭ, 1974. – С. 166

19. Стальмахов А.В., Сумарока А.М., Егоров А.Г., Сухарев А.Г., Судебная баллистика // Стальмахов А.В., Сумарока А.М., Егоров А.Г., Сухарев Саратов: СЮИ МВД РФ, 1990.

20. Шапочкин, В. И. Современное ручное огнестрельное оружие и боеприпасы к нему: справ. пособие // В. И. Шапочкин, В. А. Ручкин Н. Ю. Жигалов. – Волгоград, 2001.

Интернет-источники

21. <http://www.consultant.ru>

22. <http://www.garant.ru>

23. <https://мвд.рф>

24. <https://cyberleninka.ru>

25. <http://ohrana.ru>

26. <http://docs.cntd.ru>

ПРИЛОЖЕНИЕ