

ФЕДЕРАЛЬНОЕ ГОСУДАРСТВЕННОЕ АВТОНОМНОЕ ОБРАЗОВАТЕЛЬНОЕ УЧРЕЖДЕНИЕ ВЫСШЕГО ОБРАЗОВАНИЯ
**«БЕЛГОРОДСКИЙ ГОСУДАРСТВЕННЫЙ НАЦИОНАЛЬНЫЙ
ИССЛЕДОВАТЕЛЬСКИЙ УНИВЕРСИТЕТ»**
(Н И У « Б е л Г У »)

ПЕДАГОГИЧЕСКИЙ ИНСТИТУТ
ФАКУЛЬТЕТ ДОШКОЛЬНОГО, НАЧАЛЬНОГО И СПЕЦИАЛЬНОГО
ОБРАЗОВАНИЯ

КАФЕДРА ДОШКОЛЬНОГО И СПЕЦИАЛЬНОГО
(ДЕФЕКТОЛОГИЧЕСКОГО) ОБРАЗОВАНИЯ

**ПЕДАГОГИЧЕСКОЕ ОБЕСПЕЧЕНИЕ ПРОЦЕССА
ФОРМИРОВАНИЯ ГЕНДЕРНОЙ ИДЕНТИЧНОСТИ
ДОШКОЛЬНИКОВ**

Выпускная квалификационная работа
обучающегося по направлению подготовки
44.04.01 Педагогическое образование
заочной формы обучения, группы 02021659
Нагель Оксаны Петровны

Научный руководитель
д.п.н., профессор
Волошина Л.Н.

Рецензент
Заведующий МБДОУ д/с № 64
управления образования
администрации г. Белгорода
Мусанова М.М.

БЕЛГОРОД 2019

ОГЛАВЛЕНИЕ

	стр.
Введение	3
Глава 1. Теоретические основы педагогического обеспечения процесса формирования гендерной идентичности дошкольников	11
1.1. Структура и содержание понятия «гендерная идентичность дошкольника»	11
1.2. Гендерные индикаторы реализации федерального государственного стандарта дошкольного образования	24
1.3. Механизмы гендерной социализации/ индивидуализации дошкольников в режиме амплификации детской деятельности	29
1.4. Модель формирования позитивной гендерной идентичности старшего дошкольника при решении задач социализации-индивидуализации	36
Глава 2 Экспериментальная работа по педагогическому обеспечению процесса формирования гендерной идентичности дошкольников	42
2.1 Диагностика процесса формирования гендерной идентичности дошкольников	42
2.2. Технология формирования гендерной идентичности девочек старшего дошкольного возраста	52
2.3. Технология формирования основ мужественности у мальчиков старшего дошкольного возраста	63
2.4. Педагогический проект «Активизация воспитательного потенциала мужчин в воспитании детей дошкольного возраста»	71
Заключение	83
Библиографический список	88
Приложения	96

ВВЕДЕНИЕ

В постиндустриальном обществе изменяются ценности культуры, в том числе меняется гендерная система. Постепенно классический базовый гендерный контракт вытесняется контрактом «равного статуса». В соответствии с ним на смену иерархии патриархата приходит выравнивание положения прав и возможностей мужчин и женщин как в публичной сфере (политика, образование, другие профессии, культурная жизнь), так и в частной сфере (ведение домашнего хозяйства, воспитание детей, сексуальность и пр.).

По оценкам некоторых специалистов, переосмысление и выработка новых подходов в воспитании подрастающего поколения будут востребованы всегда, поскольку мир вокруг нас меняется с потрясающей быстротой. И в этом плане с каждым днем он становится гораздо сложнее и богаче тех гендерных стереотипов, которые в большинстве случаев по-прежнему служат ориентиром в педагогической деятельности, обуславливая распространенность в нашем обществе во многом уже не соответствующего реальной действительности традиционного подхода в воспитании подрастающего поколения.

Под гендерным образованием исследователи понимают образовательную модель, в которой учитываются гендерные интересы, принимается во внимание наличие гендерных проблем в социальном развитии общества и системе образования, предпринимается поиск способов их решения.

Стоит отметить что проблема образования детей с учетом их пола смещает свои акценты в российских исследованиях с полоролевого, традиционного подхода (направленного на укрепление семьи и гражданского ядра личности), на гендерный подход (акцентирующий внимание на индивидуальном, дифференцированном характере взаимодействия с ребенком).

В диссертации нашли отражение поиски современных эффективных механизмов (методик, технологий), обеспечивающих помощь мальчикам и девочкам в осознании своей человеческой уникальности, неповторимости, становлении своего женского/ мужского достоинства, развитии способности стать активным субъектом тендерных взаимоотношений своей семье, личной жизни и т.д. Теоретической базой методики организации гендерного воспитания занимались Маккоби Е., Джеюшн К., Бем С.. В начале XX века, в 1920—1930-е г.г., начали проводить научные исследования отечественные психологи. В 1960-е гг. возобновились широкие отечественные исследования под руководством Б.Г. Ананьева, заложившего глубокие теоретические основы гендерной психологии, выделение глобальных различий женщин и мужчин. Весомый вклад в разработку вопросов, касающихся психологических различий полов, внесли представители экспериментальной психологии: Н.Е. Румянцев, М.М. Рубинштейн, Н.А. Рыбников и др. В отечественной литературе анализ западных теорий гендерной социализации дан в работах Я.Л. Коломинского, Т.А. Репиной, В.С. Агеева и др. Физиологом Т.П. Хризман доказано, что у девочек и мальчиков дошкольного возраста «разная стратегия мозга», их эмоции имеют разную генетическую основу. В исследовании, по данным Т.М. Титоренко мальчики и девочки существенно отличаются в физическом, интеллектуальном развитии, у них разные интересы. Ученые Градусова Л.В., Кудрявцева Е.А., Татаринцева Н.Е, считают, что женщину в девочке, так же как и мужчину в мальчике, следует формировать с дошкольного возраста, не отделяя полового воспитания от общего нравственного. В отличие от западных психологов, представители экспериментальной психологии решали и специфичные отечественные проблемы совместного обучения мальчиков и девочек, а также особенности их обучения и воспитания.

Изучение процесса гендерной идентичности в дошкольном возрасте, где находятся его истоки, и условия, которые оказывают влияние на этот процесс,

представляет особый интерес. Именно в период дошкольного детства у детей происходит формирование гендерной идентичности.

Современные исследования проблемы гендерной идентичности выполнены в русле традиционного (или полоролевого) подхода и гендерного подхода в образовании. Первый опирается на следующие принципы: подчеркивание различий между лицами женского и мужского пола; ориентация на их «особое предназначение» и взаимодополнительность их социальных ролей; закрепление гендерно-стереотипных интересов и предпочтений; игнорирование индивидуальности личности и ограничение свободы выбора, «не соответствующих» половой принадлежности ребенка; воспитание гендерно-схематизированных детей.

Гендерный подход в образовании ориентирован на: отказ от дифференцированных по половому признаку воспитательных влияний; нейтрализация и смягчение социально обусловленных различий между лицами женского и мужского пола; отсутствие ориентации на их «особое предназначение» и признание взаимозаменяемости женских и мужских социальных ролей; реализация идей гендерного равенства; обеспечение каждому ребенку свободы выбора, поощрение его индивидуальных интересов и предпочтений; создание условий для возможности быть разными и девочкам и мальчикам; воспитание гендерно–несхематизированных детей.

Семенова Л.Э подчеркивает, что «В условиях динамичного общества любые жесткие стандарты и стереотипы ведут постепенно к утрате здравого смысла. Кроме того, они существенно ограничивают жизненное пространство и личностный потенциал человека, накладывая табу на иные альтернативы проявления индивидуальных качеств и способностей» (10). Однако, содержание подготовки педагогов ориентировано на соблюдение традиционных гендерных стереотипов в технологии воспитании детей, при отсутствии современных отечественных исследований в этой области. Среди последних масштабных экспериментальных работ стоит отметить монографию Т.И.Репиной «Проблема полоролевой социализации детей»

(2004), обобщающую результаты исследований лаборатории социального развития личности Центра «Дошкольное детство» им. А.В. Запорожца, выполненных в 70-90-х годах прошлого столетия [50], а также статьи из учебника по гендерной психологии под редакцией И.С. Клециной [9].

Отсюда возникает необходимость в разработке и апробации программно-методического обеспечения дошкольных программ, учитывающих процесс формирования гендерной идентичности воспитанников.

В последние годы стало актуальным писать о гендерных индикаторах в экономической, политической и социальной сферах жизнедеятельности человека [55]. К сожалению, подобные исследования редки, и в научных публикациях отсутствует развернутое описание гендерных индикаторов в сфере образования и воспитания детей. В связи с этим мы разработали индикаторы, посредством использования которых педагоги могут осуществить полноценный гендерный анализ реализации ФГОС ДО на основе деятельностного подхода.

Актуальность темы и степень её разработанности определили **проблему исследования:** каково педагогическое обеспечение процесса формирования гендерной идентичности дошкольников.

Решение данной проблемы составляет **цель исследования.**

Объект исследования: процесс формирования гендерной идентичности дошкольников.

Предмет исследования: педагогическое обеспечение процесса формирования гендерной идентичности дошкольников.

Задачи исследования:

1. Обосновать структуру и содержания понятия «гендерная идентичность дошкольника».
2. Разработать гендерные индикаторы, позволяющие педагогу проанализировать реализацию ФГОС ДО.

3. Предложить диагностический инструментарий для изучения процесса формирования гендерной идентичности старшего дошкольника при реализации ФГОС ДО.
4. Обосновать модель формирования позитивной гендерной идентичности старшего дошкольника.
5. Разработать и апробировать программно- методическое обеспечение процесса формирования гендерной идентичности дошкольника 5-7 лет в дошкольной организации .

Гипотеза исследования: процесс формирования гендерной идентичности дошкольников будет эффективным, если его педагогическое обеспечение предполагает:

- 1) гендерные индикаторы реализации федерального государственного стандарта дошкольного образования;
- 2) модель формирования позитивной гендерной идентичности старшего дошкольника в контексте социализации-индивидуализации;
- 3) диагностический инструментарий , учитывающий структуру гендерной идентичности, компоненты образовательной среды и жизнедеятельности мальчиков и девочек, гендерные индикаторы реализации федерального государственного стандарта дошкольного образования ;
- 4) технологию формирования гендерной идентичности старшего дошкольника при решении задач социализации- индивидуализации ;
- 5) педагогический проект, направленный на активизацию воспитательного потенциала мужчин в воспитании детей дошкольного возраста.

Методами исследования явились:

- теоретические методы: анализ нормативно-правовых документов, научной и методической литературы по проблеме исследования;
- эмпирические методы: анкетирование, педагогический эксперимент;

– методы качественного и количественного анализа результатов эксперимента.

База исследования: муниципальное бюджетное дошкольное образовательное учреждение детский сад комбинированного вида № 75 г. Белгорода.

Научная новизна исследования состоит в следующем:

- 1) разработаны гендерные индикаторы реализации федерального государственного стандарта дошкольного образования;
- 2) разработана и апробирована модель формирования позитивной гендерной идентичности старшего дошкольника в контексте социализации-индивидуализации;
- 3) представлен и апробирован диагностический инструментарий , учитывающий компоненты гендерной идентичности, гендерные индикаторы реализации федерального государственного стандарта дошкольного образования;

Практическая значимость исследования состоит в том, что разработаны и внедрены в образовательный процесс ДОО : технология формирования гендерной идентичности старшего дошкольника при решении задач социализации- индивидуализации ; педагогический проект, направленный на активизацию воспитательного потенциала мужчин в воспитании детей дошкольного возраста; методические рекомендации по повышению психолого-педагогической компетентности педагога дошкольного образования в гендерном воспитании дошкольника.

Результаты исследования могут применяться в управлении ДОО.

Апробация результатов исследования.

Материалы диссертации были апробированы студенткой в рамках курсов повышения квалификации педагогов Белгородской области, и в процессе обучения студентов - будущих педагогов системы дошкольного образования, а также на практико-ориентированных семинарах, проведенных коллективом детского сада № 75 «Центр развития ребенка» г. Белгорода в

рамках региональной инновационной площадки по теме "Формирование гендерной идентичности у старших дошкольников в условиях введения федерального государственного образовательного стандарта дошкольного образования" в 2015-2018 гг.

Материалы исследования отражены в публикациях, обсуждались и получили одобрение на научно-практических конференциях: международная научно-практическая Интернет- конференция "Развитие личности в образовательном пространстве"(Белгород, 2018), международная научно- практическая конференция "Научно- методическое сопровождение образовательных программ в области искусства" (Белгород, 2016), региональная научно-практическая конференция "Введение федерального государственного образовательного стандарта дошкольного образования как условие повышения качества дошкольного образования " (Белгород, 2016).

Основные материалы исследования отражены в следующих научно-методических работах автора: учебно- методическое пособие -1, публикации в журналах из перечня ВАК-2, статьях РИНЦ - 3, статьях в сборниках конференций-2:

Структура работы соответствует логике научного исследования. Магистерская диссертация состоит из введения, двух глав, заключения, списка литературы и приложения.

В первой главе дан анализ понятия "гендерной идентичности личности", описаны особенности развития гендерной идентичности в дошкольном возрасте, представлены гендерные индикаторы реализации федерального государственного стандарта дошкольного образования, изложены механизмы гендерной социализации/ индивидуализации дошкольников в режиме амплификации детской деятельности.

Во второй главе представлен количественный и качественный анализ результатов констатирующего эксперимента, описана модель формирования гендерной идентичности старшего дошкольника при решении задач социализации-индивидуализации, представлена технология формирования

гендерной идентичности девочек и мальчиков старшего дошкольного возраста, педагогический проект, направленный на активизацию воспитательного потенциала мужчин в воспитании детей дошкольного возраста; методические рекомендации по повышению психолого-педагогической компетентности педагога дошкольного образования в гендерном воспитании дошкольника.

В заключении систематизированы основные выводы исследования, подтверждающие гипотезу и доказывающие истинность положений, выносимых на защиту.

В приложении приведены материалы, характеризующие процесс и результаты опытно- экспериментальной работы

Список литературы включает 60 источников.

ГЛАВА 1. ТЕОРЕТИЧЕСКИЕ ОСНОВЫ ПЕДАГОГИЧЕСКОГО ОБЕСПЕЧЕНИЯ ПРОЦЕССА ФОРМИРОВАНИЯ ГЕНДЕРНОЙ ИДЕНТИЧНОСТИ ДОШКОЛЬНИКОВ

1.1. Структура и содержание понятия «гендерная идентичность дошкольника».

Успех образования зависит от дифференцированного подхода к мотивационно-потребностной, познавательной, социально-коммуникативной, деятельностной подструктурам личности обучающегося.

Поскольку личность является категорией половой принадлежности, то важно учитывать особенности организации обучения и воспитания детей разного пола. И в последние 10-15 лет интерес к этой проблеме прослеживается в работах российских психологов и педагогов: Бендас Т.В.[5], Еремеева В.Д. [14], Клецина И.С. [48], Чекалина А.А. [56].

Гендер одними источниками трактуется как «род» (англ.), другими - «представление, презентация». Понятие «гендер» подчеркивает то, как мы демонстрируем свой пол окружающим, насколько мужественно или женственно ведем себя, на какие идеалы опираемся. Гендер относится не просто к женщинам или мужчинам, а к отношениям между ними, к способу социального конструирования этих отношений. Гендер - социально-психологический пол человека, совокупность его психологических характеристик и особенностей социального поведения, проявляющихся в общении и взаимодействии [56].

В плане темы нашего исследования нас интересует генезис и содержание такого понятия как гендерная идентичность. Аналоги этого термина (употребляемые западными учеными до 1970-х годов): полоролевая идентификация, половая идентификация, отождествление себя с определенным полом и т.п. В российских современных исследованиях, касающихся проблем образования дошкольников, авторы предпочитают использовать указанные выше аналоги.

Бендас Т.В.[6] выделяет 4 этапа в изменении представлений о гендерной идентичности:

1. Дофрейдовский этап (начало XX в.) характеризуется наивными житейскими представлениями об идеале женского и мужского поведения. «Идеальные» женские качества в ту пору тесно связаны социальным статусом: эмоциональная, загадочная, слабая, заботливая или трудолюбивая, терпеливая,

2. Психоаналитический этап (с 1920-х по 1970-е гг.) представлен работами Зигмунда Фрейда. В них на примере комплексов Эдипа и Электры, выделены «фемининные» (пассивность, зависимость и склонность к подчинению) и «маскулинные» (активность, стремление к власти) черты личности. Любое отклонение от этих эталонов является проявлением нездоровой гендерной идентичности.

3. Третий этап (70-80-е гг. XX в) связан с попыткой Сандры Бэм объяснить явлением андрогинии вариации гендерной идентичности. Ученый предположила существование 3 типов людей с различной гендерной идентичностью: с преобладанием фемининных, маскулинных и андрогинных характеристик. Позже Сандра Бэм отказалась от идеи универсальности и адаптивности андрогинных качеств. Это связано с тем, что в обществе с четким разделением на «мужское-женское» воспитывать детей в духе "не очень понятной" андрогинности — значит ставить их в сложные условия.

4. Четвертый этап (с 90-х гг. XX в. по настоящее время) знаменуется всплеском экспериментальных кросскультурных исследований во всем мире.

Интерес к гендерной психологии растет и в нашей стране. Общий вывод этих исследований можно сформулировать следующим образом: «Гендерная идентичность зависит от типа культуры, в которой личность развивается». С другой стороны, на этом этапе прослеживается идея предпочтения маскулинных характеристик личности как обеспечивающих успех и психологическое благополучие индивида [6].

Гендерная социализация - процесс усвоения норм, правил поведения, социальных установок в соответствии с культурными представлениями о роли, положении и предназначении мужчины и женщины в обществе.

Гендерная социализация осуществляется с помощью механизмов социализации. К основным механизмам социализации относятся: *подражание, внушение, убеждение, конформность и идентификация* [9].

Психологи Н. К. Радина и Е. Ю. Терешенкова обращают внимание на то, что содержание гендерной социализации может быть рассмотрено с помощью биполярного конструкта, на одном полюсе которого находится «традиционная (патриархатная) социализация», а на другом – «современная (альтернативная) социализация» [9]. Традиционная социализация предполагает жесткую гендерную дифференциацию мужского и женского, иерархично выстроенные статусы мужчин и женщин. Эта модель социализации имеет древнюю историю, что отчасти и позволяет ей быть достаточно распространенной и в наше время. Современная социализация, напротив, предполагает отсутствие гендерной дифференциации и поляризации. Полярные варианты социализации встречаются редко, однако в целом в обществе существует стремление к традиционной социализации.

Маргарита Ускембаева [55], пишет, что одним из основных компонентов личности является осознание «Я» - идентичности, т.е. ощущение своей целостности и непрерывности во времени, а также понимание, что другие люди тоже признают это. Идентичность характеризует именно то, что остается постоянным, несмотря на все изменения и развитие данного человека на протяжении его жизни. Граница между «Я» и «не-Я» первоначально проходит по физическим границам собственного тела. Именно осознание своего тела является ведущим фактором в структуре самосознания детей. Формирование половозрастной идентичности связано с развитием самосознания ребенка [55].

Гендерная идентичность формируется у детей к возрасту 5-7 лет, и ее развитие определяется уровнем социально-экономического развития

общества, особенностями культуры, историческими и геополитическими и демографическими проблемами общества и собственным жизненным опытом человека, социальными институтами и группами, в которые включен человек. Механизмы гендерной социализации - способы усвоения и воспроизведения социального опыта. Они базируются на биологических предпосылках гендерной идентификации личности и делятся на сознательные и бессознательные.

Ориентация на идеал полоролевого поведения, отвечающий системе представлений ребенка о наиболее положительных чертах конкретного представителя данного пола. Этот механизм легко проследить в рисунках, выборе интересов, мультфильмов, элементах детской субкультуры. Ребенок, школьник также корректирует свое поведение в зависимости от таких социальных явлений как мода, детская субкультура, медиасреда. Бендас Т.В. пишет, что механизмом формирования гендерных установок детей (3-7 лет) в России является диссонанс (рассогласование) «между маскулинной когнитивной ориентацией и позитивного эмоционального отношения к женскому полу» [6].

На становление гендерной идентичности влияет социальная оценка желаемого поведения путем положительного (поощрение, похвала, согласие с его действиями) или отрицательного (наказание, упрек, угроза) подкрепления. Причем подкрепление также может быть прямым, или косвенным. В литературе нет единого мнения о структуре понятия гендерной идентичности. К примеру, Чекалина А.А. считает, что психологический пол или гендер содержит когнитивные (самосознание), эмоциональные (гендерная идентичность) и поведенческие (гендерные роли и особенности поведения) составляющие [56].

Мы будем опираться на мнение Бендас Т.В. [6], которая отмечает, что становление гендерной идентичности включает три процесса: 1) отождествление себя с определенным полом; 2) освоение соответствующих собственному полу форм поведения; 3) формирование личностных

характеристик (качеств) . На основании изложенного выше, можно выделить 4 составляющих компонента понятия гендерная идентичность: познавательный, эмоционально-мотивационный, когнитивно-эмоциональный, поведенческий (табл.1).

Таблица 1.

Структурные компоненты гендерной идентичности у детей дошкольного возраста

Компоненты	Критерий	Показатели
1.Познавательный "Я знаю"	Сформированность знаний о своем поле	Сформированность знаний и представлений о 1) своем теле как представителя того или иного пола, 2) гендерных стереотипах 3) личных и профессиональных ролях 4) представлении о мужских и женских идеалах.
2.Эмоционально-мотивационный "Мне нравится, я хочу"	Сформированность положительного отношения к своему полу	Сформированность эмоций 1)психологическое отождествление себя с определенным полом; 2)предпочтения связанные с определенным гендером; 3)эмоциональные, мотивационные выборы и предпочтения связанные с определенным гендером.
Коммуникативный "Я общаюсь, дружу"	коммуникативные умения и навыки сотрудничества с представителям и своего и противоположного пола	1) умение сотрудничать со сверстниками своего и противоположного пола; 2) гендерная окрашенность взаимодействия 3) соблюдение правил этикета в общении между полами
4.Поведенческий	Сформированность гендерного поведения	1)соответствие поведения тому статусам, который характерен для определенного гендера 2)соответствие ролям и стереотипам определенного гендера 3)соответствие нормам и ценностям, определенного гендера

Эта структура ляжет в основу модели формирования гендерной идентичности дошкольников, которую мы представим в параграфе 2.2.

Диагностические методики исследования гендерной идентичности наиболее полно, на наш взгляд, представлены в практикуме по гендерной психологии под редакцией Клециной И.С. [48].

Различия в познавательных, эмоционально-волевых, личностных характеристиках мужчин и женщин разных возрастов представлены в зарубежных обзорах 70-х и начала 2000-х годов (Массобу, Jacklin и др.). Основные результаты этих исследований систематизированы в России в учебниках «Гендерная психология» под редакцией Т.В. Бендас [6] и И.С. Клециной [48]. Ниже мы приведем те результаты этих исследований, которые можно использовать в практической деятельности педагогов дошкольного образования.

Основным устойчивым параметром гендерных различий является большая агрессивность мальчиков и мужчин по сравнению с девочками и женщинами. Мальчуганы стремятся быть сильными, опасными, стремятся к тому, чтобы с ними считались. Если не снабдить мальчика игрушечным оружием, он изготовит его из того, что будет под рукой. Каждая палка или упавшая ветка становится копьем или, еще лучше, базукой.

В приложении представлена таблица различий в психике и поведении детей, составленная на основе книги В.Д. Еремеевой «Мальчики и девочки: учить по-разному, любить по-разному» (приложение 1) [13].

Мальчики превосходят девочек по агрессивной (по отношению к мальчикам и девочкам), эгоистической (в возрасте 3-6 лет) доминантности, по грубому манипулированию другими (макивализм). Мальчики делают большее число попыток доминирования - и над детьми, и над взрослыми (в 4-5 лет) и считают себя более доминантным полом. М.В.Осорина [46], изучая детский мир, отмечает стремление мальчишек исследовать силы, таящиеся как в предмете, так и в своем собственном теле. С этим связано

постоянное желание мальчиков соревноваться в дальности бросков, плевков, в мощности струи мочи и т.д.

Девочкам свойственна просоциальная доминантность (в 3-6 лет), доминирование в однополых парах (2-6 лет) и более тонкая форма манипулирования. Девочки проявляют нежелание подчиняться, но только по отношению к сверстникам обоего пола, а не к взрослым. Крупным специалистом по проблеме взаимоотношений между детьми является Элеонор Маккоби. Ее книга называется «Два пола: растем отдельно, будем вместе» (The two sexes: growing up apart, coming together) [59].

С точки зрения Элеонор Маккоби в детстве существуют две тенденции: *гендерной сегрегации (разъединения)* и *конвергенции (соединения) полов*. Причем в разные возрастные периоды эти процессы сменяют друг друга. Сегрегация является более распространенным явлением, ее порождают различия между полами. В результате половой сегрегации складываются две детские субкультуры: девичья и мальчишеская. Гендерная сегрегация начинает проявляться на третьем году жизни детей, и во многих культурах в школьном периоде выражена очень ярко. Элеонор Маккоби в своей книге доказывает, что девочки первыми начинают эту сепарацию (отделение) от мальчиков, чтобы защититься от их грубости [59]. Позднее мальчишеские группировки создают особый, «маскулинный» дух (внутри этих группировок) и регламентируют поведение мальчиков, запрещая им общаться с девочками. В итоге создаются две гендерные субкультуры: отдельно у мальчиков и у девочек [59].

Особенности этих субкультур проявляются в игровых стилях, игровых фантазиях и ролях, характере активности и интересах, речевых паттернах, устойчивости группировок и дружбе. Первоначально сегрегацию порождают различия в поведении мальчиков и девочек, что приводит к формированию двух отдельных субкультур. Она приводит к своеобразным гендерным отношениям: сложностям во взаимопонимании между полами, к конфликтам

между ними. Причем мальчики демонстрируют большее стремление к гендерной сегрегации, чем девочки.

Сегрегации способствуют следующие факторы: распространение ролевых игр, увеличение круга общения, количественный рост однополых группировок в условиях автономии общения от взрослых и характер культуры (с преобладанием гендерного неравенства или равенства). Игровые стили мальчиков и девочек различаются по степени жесткости, доминантности, конкуренции.

Бендас Т.В.[6] систематизировала экспериментальные данные Э. Маккоби по сравнению игр мальчиков и девочек. Девочки с детства интересуются не только «своими», но и мальчишечьими игрушками и играми, мальчики же - предпочитают только мужские игрушки, игры. Девочки часто соглашаются исполнять мужские роли, а мальчики наотрез отказываются исполнять женские.

В конфликте девочки используют стратегию «уменьшения конфликта», они реже мальчиков используют «грязную» лексику, их речь более вежливая. Мальчики в конфликтной ситуации ведут себя настойчиво, настаивают на своей позиции, их речь более эгоистична, хвастлива.

Девочки участвуют в мальчишеских группировках и играх, и другие девочки их за это не осуждают. Зато мальчик не должен ни играть в девчоночьи игрушки, ни участвовать в играх девочек - другие мальчики начинают дразнить его «девчонкой», «маменькиным сынком». Он должен постоянно доказывать свою маскулинность и отсутствие фемининности [59].

Мальчики стремятся отделиться от мира взрослых и их влияния. Мальчики меньше девочек реагируют на указания воспитателей и учителей, однако они чувствительны к реакциям сверстников - других мальчиков. Девочки более зависимы от чужого мнения (воспитателя, родителей, других детей).

По данным Б. Фэгот, девочки больше времени, чем мальчики, проводят со взрослыми, поскольку девочки идентифицируют себя с женщиной

(воспитателем). У мальчиков такой идентификации не происходит, даже наоборот, происходит отделение и отдаление от женщины (воспитателя, матери) [6]. Таким образом, в основу гендерного развития могут быть положено единство процессов идентификации со взрослым своего пола и сепарации от взрослого противоположного пола. В этом смысле неопределима роль мужского влияния, как в воспитании девочки, так и мальчика (см. п. 3.3.). Учет этих процессов положен в основу модели процесса формирования гендерной идентичности дошкольников (п.2.2).

Еще один фактор, который отличает группировки мальчиков - это их стремление к рискованному поведению. Поэтому мальчишеские группировки являются более сплоченными, чем девчоночьи. Девочки же более склонны следовать правилам и нормам, принятым в обществе, и слушать указания педагогов. Дошкольницы получают больше удовольствия от общения в диаде, а мальчики - от общения в большой группировке. При этом дружба в диадах у девочек распространена точно так же, как и у мальчиков, а вот группировок они обычно не создают. Таким образом, в результате половой сегрегации формируются различные субкультуры мальчиков и девочек со своими устойчивыми чертами в поведении. Процесс гендерно-ролевой социализации продолжается в течение всей человеческой жизни, и отражает меняющиеся обстоятельства и новый опыт.

Основные различия субкультур мальчиков и девочек в литературе [5, 6, 13, 14, 48, 59] можно обобщить в следующие группы:

- 1) биологические, анатомические, физиологические и психофизиологические особенности строения организма;
- 2) социальные (подготовка к жизненным позициям мужчины и женщины в обществе);
- 3) исторически сложившиеся традиции, обычаи, нравы;
- 4) психолого-педагогические (индивидуальность) [6, 59].

Учет процессов гендерной сегрегации и конвергенции, использования средств детской субкультуры в работе воспитателя, был положен в основу модели формирования гендерной идентичности дошкольников (п. 2.2).

Динамика гендерного развития раскрыта в учебных пособиях под редакцией Еремеевой В.Д. [14], Клециной И.С.[9], Репиной Т.А.[50], Чекалиной А.А. [56].

1. От 0 до 1,5 лет формируется первичная половая идентичность. Анатомические признаки пола появляются на 5 неделе после зачатия. В первые минуты жизни ребенка акушеркой определяется его гражданский пол. Генитальная внешность новорожденного задает определенную программу реагирования взрослым (в духе какой половой роли он должен воспитываться) - пол воспитания. С этого момента ребенок становится объектом и субъектом полоролевой социализации. К полутора годам не выделяя себя среди других и не называя себя «Я» ребенок знает свою половую принадлежность на номинативном уровне. Ребенок не умеет на основании совокупности внешних и поведенческих признаков отличать мужчину и женщину, но уже ориентируется на требование соответствующей половой роли (предпочтения в одежде, игрушках для своего пола, подражание к манере поведения); на картинках может узнать девочку и мальчика

2. На втором году жизни формируется базовая половая идентичность на основе представлений ребенка о половых различиях, сравнении себя с другими мальчиками (мужчинами) и девочками (женщинами). Идет интенсивное освоение половых ролей и полоролевого репертуара. Оно обеспечивается разъяснениями взрослых, прямо инструктирующих ребенка, и их реакциями на соответствие или несоответствие поведения ребенка этим инструкциям. К началу дошкольного возраста, с момента появления в речи слова «Я» (2-3 года), ребенок уже должен знать кто он - мальчик или девочка, уметь назвать свой пол, различать пол других детей и взрослых по внешним признакам (одежда, длина волос, игрушки и т.п.), знать о

некоторых различиях в требованиях к играм, занятиям, стилю поведения мальчиков и девочек. Однако маленький ребенок еще не воспринимает пол как нечто постоянное и может быть искренне уверен, что его можно поменять.

3. С 3-х до 5 лет формируется базовая половая идентичность на основе идентификации с родителями своего пола, интереса к своему телесному устройству. В это время у ребенка идет построение инфантильной концепции деторождения, появляются первые вопросы о появлении ребенка на свет. Интерес к телесному устройству и деторождению наблюдается у всех нормально развивающихся детей, а удовлетворение его отвечает познавательной активности ребенка и входит необходимой частью в процесс полоролевой ориентации. Полоролевые предпочтения и представления еще рассогласованы и неустойчивы: немногие дети этого возраста могут мотивировать свои ответы и рассказать о различии полов. Девочка хочет быть папой «как папа Миша», а мальчик - мамой, потому что он «любит маму». Ребенок все еще полагает, что пол обратим и в силу каких либо обстоятельств (волшебства, собственного желания и др.), что мальчик может стать девочкой, а девочка - мальчиком.

4. В возрасте с 4-х до 6 лет формируется гендерная дифференциация интересов, деятельности, полоролевых установок. Ребенок осознает необратимость половой принадлежности, представляет себя на месте родителя или другого значимого человека своего пола воспроизводит его образ действий. В группе детского сада возникает две подструктуры: группа девочек и группа мальчиков. В группе сверстников своего пола ребенок получает возможность осознать ролевые различия и апробировать освоенную половую роль в среде себе равных людей. Старшие дошкольники склонны выделять, прежде всего, то, что разделяет эти роли, а не то, что их сближает. Только к 5-6 годам ребенок понимает, что пол - это навсегда и строит свое поведение в соответствии со своими представлениями о полоролевом поведении. Например, мальчики отказываются одевать

«девчачьи», по их мнению, вещи, а девочки становятся более чувствительными к «украшательству» себя.

5. С 6 до 7 лет происходит интенсивная идентификация со сверстниками одноименного пола, складывается адаптационный образ «Я», проявляется явление половой сегрегации (упрочение полоролевых границ в общении со сверстниками своего пола). Овладение полоролевой идентичностью носит системный характер, проявляющийся в единстве сознания, переживания, поведения. Адаптационный образ «Я» складывается под влиянием бытующих в обществе стереотипов, существующих в виде незыблемых ценностей, норм и стандартов мужского и женского поведения. Даже несмотря на произошедшее взаимопроникновение образов мужественности и женственности, с точки зрения детей, они все же выступают как противоположно-контрастные. Данный феномен можно объяснить склонностью маленького ребенка к категоризации предметов, явлений мира. В этот период ребенок окончательно осознает необратимость половой принадлежности, и это совпадает с бурным усилением половой дифференциации интересов, деятельности и установок.

Мальчики и девочки по собственной инициативе выбирают разные игры и игровых партнеров, в них проявляются разные интересы и стили поведения. Дети указывают на различия по физическим данным, и особенностям игры, описывают полоспецифическое поведение («мальчики дерутся») и межполовые отношения («мальчики защищают девочек»). Начинают проявляться и элементы полового субъективизма (девочка скорее скажет, что мальчики хулиганят, а мальчик, что они защищают девочек). Явление полоролевой сегрегации проявляется в упрочении полоролевых границ в общении со сверстниками своего пола, возникновением ссор между мальчиками и девочками. Однополые компании способствуют осознанию и кристаллизации половых различий. Психологическая общность «Мы» и противоположная позиция «Они» - основа для развития другой позиции: «Я» - мальчик и «Ты» - девочка. В этот возрастной период, по данным

психофизиологических исследований, наблюдаются гормональные изменения, в частности возникают катехоламиновые всплески (Колесов Д. В.). Вероятно, они оказывают стимулирующее влияние на возникновение первых межполовых симпатий, первой детской влюбленности, подталкивают к избирательному взаимодействию мальчиков и девочек, что способствует приобретению первого опыта межполового общения.

6. К концу седьмого - началу восьмого года жизни ребенок входит в этап персональной идентичности или полоролевой индивидуализации. Изучение данного этапа полоролевого развития серьезно затрудняет то обстоятельство, что дети стремятся к занятию новой социальной позиции в обществе - «позиции школьника». Содержание роли школьника(цы) унифицировано и не требует от ребенка проявления маскулинных и фемининных качеств ни в ситуациях взаимодействия с воспитывающими взрослыми, ни в ситуациях общения со сверстниками при сохранении общей, но уже неярко выраженной тенденции половой консолидации. Временно (до предпубертата) наступает половое затишье. В дальнейшем, данная система будет содержательно обогащаться, но суть ее не изменится. Поэтому после 5-6 лет изменить полоролевое поведение воздействиями на отдельные стороны системы очень трудно.

Существует классификация типов полоролевого поведения по Семеновой Л.Э [56]. Полагаем, что автор позаимствовал классификацию Сандры Бэм. Приведем ниже эту классификацию [48]: маскулинные, феминные, андрогинные, недифференцированные типы

Мы считаем, что выделенные типы могут определить лишь временные тенденции гендерного развития ребенка. Особые вопросы вызывает реальное наличие типа «недифференцированных» дошкольников, причины такого поведения (которые могут быть не связаны с дефицитностью гендерного развития). На наш взгляд (авторов данного пособия), подобное деление на типы весьма условное, не подкрепленное серьезными кросскультурными исследованиями с большим количеством испытуемых.

1.2. Гендерные индикаторы реализации федерального государственного стандарта дошкольного образования

Н.Л. Белопольская отмечала, что идентичность - это актуальное состояние, текущее переживание «Я-целостности» на срезе жизненного пути, тогда как идентификация - процесс его формирования [5]. От 1,5 до 3-х лет формируется первичная половая идентичность, проявляющаяся в четком определении ребенком своего пола и сверстников, различии мужчин и женщин. К 3-4 годам возникают полоролевые предпочтения одежды, игрушек. Позже складываются представления о смене физического облика, социальных ролях.

Идентификация подразумевает сильную эмоциональную связь с человеком, «роль» которого в игре принимает на себя ребенок. Ярким примером этого является ролевая игра. В процессе ролевой игры дети демонстрируют и усваивают социально приемлемые нормы полового поведения и соответствующие их полу ценностные ориентации. Содержанием игр являются ситуации, образы, роли, в которых ребенок демонстрирует тенденции современного социума.

Через призму восприятия ребенка преломляются как традиционные поведенческие паттерны мужчин и женщин, так и общемировые тренды (активное материнство, увеличение количества женщин в управлении государством и бизнес-структурами, акцент на эмоциональной функции отца в семье, равноправие и др.).

Медиасреда оказывает мощное влияние на формирование его гендерной идентичности. Так, анализ подписчиков на видео-сервисе «YouTube», выявил самые популярные мультсериалы у современных россиян: «Маша и Медведь» (10 млн. подписчиков), «Щенячий патруль», «Барбоскины», «Свинка Пеппа», «Фиксики». Независимости от пола герои мультфильмов, демонстрируют умение критически мыслить, увлекаются интересными делами, имеют свое мнение и отстаивают его. Современные

мультфильмы перестали быть продолжением детских сказок, где мир упрощенно разделен на «черное» и «белое»; в них дети видят мир таким, какой он есть, с реальными сложностями и проблемами (см. п.2.4.).

Целевые ориентиры стандарта также перекликаются с современными тенденциями воспитания дошкольников, описанными выше.

Становление гендерной идентичности рассматривается как проблема, включающая в себя биологические, психологические и социальные аспекты.

Мы трактуем гендерную идентичность дошкольника как интегративное, динамическое, структурно-уровневое образование, представленное совокупностью компонентов: познавательного («Я - знаю»), эмоционально-мотивационного («Мне нравится»/ «Я хочу»), коммуникативного («Я общаюсь / дружу») деятельностного («Я делаю»).

Под позитивной гендерной идентичностью Н.В. Дмитриева понимается такая конфигурация элементов идентичности, при которой обеспечивается баланс задач социализации-индивидуализации [11]. С одной стороны, ребенка характеризует эмоциональное благополучие и самопринятие, собственный гендерный образ воспринимается им как положительный, а с другой стороны, он толерантен по отношению к собственной и другим гендерным группам. Его поведение также получает положительную оценку со стороны общества.

В последние годы стало актуальным писать о гендерных индикаторах в экономической, политической и социальной сферах жизнедеятельности человека [55]. К сожалению, подобные исследования редки, и в научных публикациях отсутствует развернутое описание гендерных индикаторов в сфере образования и воспитания детей.

В связи с этим мы разработали индикаторы, посредством использования которых педагоги могут осуществить полноценный гендерный анализ реализации ФГОС ДО на основе деятельностного подхода (таблица 2).

Таблица 2.

Гендерные индикаторы реализации федерального государственного стандарта дошкольного образования

№	Компоненты образовательной среды и жизнедеятельности мальчиков и девочек	Гендерные индикаторы	Диагностический инструментарий
1.	Социокультурная среда	1.1. Амплификация средствами полоориентированной детской субкультуры. 1.2. Поддержка интересов, самостоятельного жизненного опыта мальчиков и девочек. 1.3. Активизация сотрудничества между полами. 1.4. Позитивная гендерная социализация, ориентированная на выравнивание возможностей мальчиков и девочек.	1.1. Методика «Изучение основ гендерного эмоционального интеллекта дошкольников». 1.2. Опрос и наблюдение «Виды любимых игр мальчиков и девочек старшего дошкольного возраста»
2.	Коллективная деятельность в процессе культурных практик, игр, занятий и др.	2.1. Активизация взаимодействия между полами. 2.2. Полоролевая дифференциация педагогического сопровождения. 2.3. Гендерная окрашенность взаимодействия	2.1. Карта наблюдения «Виды и характеристики деятельности мальчиков и девочек в детском саду». 2.2. Ассоциативный эксперимент «Распределение обязанностей между отцом и матерью в семье».

		2.4. Гендерное содержание игр, занятий.	2.3. Дидактический анализ игр, видеозаписей.
3.	Взаимоотношения: «ребенок-воспитатель-родитель-другой взрослый»	3.1. Компенсация феминного стиля воспитания в семье и детском саду. 3.2. Особенности гендерной структуры семьи, актуализация роли мужчины в воспитании детей 3.3. Гендерная компетентность взрослого (представления, стереотипы и др.) 3.4. Принцип половой паритетности при выборе игр, занятий и др.	3.1. Анкета для воспитателя «Стереотипы воспитания мальчиков и девочек». 3.2. Карта наблюдения «Характер взаимодействия воспитателя с мальчиками и девочками» 3.3. Анкета для воспитателей «Воспитание гендерной идентичности». 3.3. Тестирование родителей «Роль мужская и женская».
4.	Репрезентированность поведенческих паттернов ребенка - соответствие поведения ребенка современным характеристикам популяции.	4.1. Гендерное поведение мальчиков и девочек 4.2. Многообразие предъявляемых образцов традиционного поведения мужчин и женщин (исторический, религиозный, национальный, профессиональный, семейный контекст) 4.3. Многообразие каналов получения информации о традиционных гендерных ролях и поведенческих	4.1. Интервью полоролевой идентификации для 5-11-летнего возраста. 4.2. Наблюдение за гендерными поведенческими паттернами.

		<p>паттернах (детская литература, изобразительное искусство, культурные практики, медиа-ресурсы и др.).</p> <p>4.4.Соблюдение принципа активности в присвоении ребенком полоролевых идеалов (свободное удовлетворения своего интереса, хобби, сознательное участие в реализации интересов другого).</p>	
5	<p>Гендерная окрашенность развивающей предметно-пространственной среды детского сада.</p>	<p>5.1. Гендерная сензитивность содержания методического материала, книг, пособий.</p> <p>5.2.Гендерная ориентированность иллюстративного материала.</p> <p>5.3.Принцип пропорциональности при определении количества игрушек для мальчиков и девочек.</p> <p>5.4.Доступность удовлетворения физиологических потребностей (раздельные туалеты, гигиенические комнаты).</p>	<p>5.1. Гендерный анализ методического материала.</p> <p>5.2. Гендерный анализ пособий и книг для дошкольников.</p>

Примечание к таблице 2: диагностический инструментарий, представлен в приложении 2.

На наш взгляд, наиболее полный диагностический инструментарий по проведению гендерных исследований взрослых и детей представлен в «Практикуме по гендерной психологии» под редакцией Клециной И.С. [9], а материалы, для проведения интерактивных форм работы в справочнике «Гендерная терапия» под редакцией Малкиной-Пых И.Г. [25], учебник «Гендерная психология» под редакцией И. С. Клециной. [48].

Представленные выше индикаторы, легли в основу разработки модели формирования позитивной гендерной идентичности старшего дошкольника, способствующей его социализации и индивидуализации, с учетом деятельностного подхода. Ее мы опишем в следующем параграфе 2.2.

1.3. Механизмы гендерной социализации/ индивидуализации дошкольников в режиме амплификации детской деятельности.

Целевые ориентиры дошкольного образования, образ выпускника детского сада в начале 21-го века, сформулированы в категориях гуманистических ценностей: «самостоятельность», «инициативность», «открытость», «чувство собственного достоинства», «способность к принятию решений», «сотрудничество» и др.

Об этих качествах говорили многие педагоги-гуманисты : Януш Корчак,. Выгодский Л.С, Сухомлинский В.А., Амонашвили Ш.А. и др.), и сторонники деятельностного подхода, среди которых отметим идеи Запорожца А.В. об амплификации (усложнении и обогащении детской деятельности) отстаивании право ребенка на детство. Эта идея заложена и в федеральном государственном стандарте дошкольного образования.

Амплификация - это путь свободного развития ребенка, поиска и нахождения ребенком себя в материале, в той или иной форме деятельности или общения. А.В.Запорожец выделяет два пути оптимизации детского развития: первый - обогащение содержания ведущих детских деятельностей в целях устранения мотивационной депривации; второй - обогащение «инструментария» игровых действий.

Грамотным «педагогическим режимом» амплификации, по А.В. Запорожцу, являются «специфически детские виды деятельности», те, к которым ребенок может отнестись эмоционально, смысл которых он понимает и в которых действует как субъект, самостоятельно:

- 1) игровая деятельность;
- 2) продуктивные (практические, трудовые) действия, художественная деятельность (восприятие, исполнение и творчество);
- 3) детское экспериментирование.

Игра представляет собой форму практического размышления старших дошкольников об окружающей действительности, которые как бы играют со своими эмоциями, знаниями, представлениями об окружающем мире. Отметим также, что в стремлении делиться переживаниями, старшие дошкольники более активны со сверстниками, чем со взрослыми.

М.В. Осорина [46], пишет о том, что освоение мира требует от ребенка «многолетней и колоссальной по объему *самостоятельной* работы», и что «главными помощниками и спутниками ребенка на этом пути являются *сверстники* (выделено нами). «Примерно после пяти лет, следуя традициям детской субкультуры, которые естественным образом воспроизводятся в каждом новом поколении, дети объединяются для совместного исследования большого мира..., умудряются выстроить свой собственный секретный мир».

Таким образом, очевидно, что концепции амплификации детской деятельности соответствует идея использования детской субкультуры в образовательном процессе или домашнем воспитании.

Сложность современной ситуации для педагога состоит в том, чтобы понять механизмы функционирования детской субкультуры и, внедряя в образовательный процесс, привнести туда интересы современных детей, корректирующиеся под влиянием, мультфильмов, компьютерных игр, индустрии детских товаров и развлечений, средств массовой информации (телевидения, интернета). В нашем пособии мы пытаемся об этом рассказать.

Детской субкультурой занимаются российские ученые Абраменкова В.В.[1] Осорина М.В. [46]. Абраменкова В.В. ей такое определение: «Детская субкультура (от лат. sub - под и cultura -возделывание, воспитание, развитие) - в широком значении - все, что создано человеческим обществом для детей и детьми; в более узком - смысловое пространство ценностей, установок, способов деятельности и форм общения, осуществляемых в детских сообществах в той или иной конкретно-исторической социальной ситуации развития» [1].

Детская субкультура, отражая смысл детского бытия, является не менее содержательной, чем культура взрослых, имеет право на самостоятельное существование. Ей свойственны следующие функции:

1) экспериментальной площадки для опробования себя, определения границ своих возможностей, самореализации. Детская субкультура задает множество путей развития ребенка, погружает в иные логики, другие языки, готовит к решению проблемных задач в нестандартных ситуациях;

2) психотерапевтическая (в этом случае важное значение имеет детский фольклор). Детская субкультура создает «психологическое укрытие», защиту от неблагоприятных воздействий взрослого мира. Это - естественное психотерапевтическое средство (например, дразнилка – психологическое средство владения собой и тренировка культурных коммуникативных умений, страшилка- тренинг тревожности и боязни темноты и т.д.);

3) культуuroохранительная - в недрах детской субкультуры сохраняются жанры, устные тексты, обряды, ритуалы и пр., утраченные современной цивилизацией;

4) прогностическая, ориентированная на будущее. Существуют механизмы, помогающие старшему дошкольнику выработать готовность к решению проблем, которые появятся в будущем, на следующей фазе его развития, и сформировать алгоритм адекватного действия [1].

Модели эффективного поведения транслируются субкультурой по двум каналам: через тексты детского фольклора и поведенческие паттерны - устойчивых образцов «правильных» действий и невербального поведения.

Формами детской субкультуры являются: 1) традиционные дворовые народные игры (хороводы, подвижные игры, военно-спортивные состязания и пр.); 2) детский фольклор (считалки, дразнилки, заклички, сказки, страшилки, загадки); 3) детский правовой кодекс (знаки собственности, взыскание долгов, мены, право старшинства и опекуновское право в разновозрастных группах, право на использование грибного/ ягодного места); 4) детский юмор (потешки, анекдоты, розыгрыши, поддевки); 5) детская магия и мифотворчество «колдовство» против везучего, призывание сил природы для исполнения желания, фантастические истории-небылицы); 6) детское философствование (вопросы типа «почему», рассуждения о жизни и смерти и пр.); 7) детское словотворчество (этимология, языковые перевертыши, неологизмы); 8) эстетические представления детей («секретки» и «тайнички», составление веночков и букетов, рисунки и лепка); 9) наделение прозвищами сверстников и взрослых; религиозные представления (детские молитвы, обряды); 10) детское собирательство и коллекционирование; 11) детская мода.

Все указанные выше формы детской субкультуры можно использовать для обогащения «специфически детских видов деятельности» (по А.В. Запорожцу): игровой, продуктивной, детского экспериментирования.

Таблица 3

Амплификация деятельности дошкольника средствами современной детской субкультуры.

Стороны деятельности	Средства современной детской субкультуры
Эмоциональная	Детские шутки, юмор, детские шалости, дразнилки, перевертыши, отзывалки, веселые песенки, рассказывание страшных историй

Операциональная	Зазывалки, детский правовой кодекс, считалки, мирилки, дразнилки, знаки собственности, взыскание долгов, мены, право на использование конкретного места, право на уединение.
Содержательная	Свободная игра, простые дворовые игры, квесты, походы в «особые» места, игры-катастрофы, имитирующие принцип компьютерной игры, коллективная разновозрастная игра, детское коллекционирование и собирательство, детская мода (плетение из резинок Rainbow loom) экспериментирование и конструирование (LEGO, постройка шалашей (<u>childcare design</u>)).

Для использования детской субкультуры в своей деятельности воспитателю необходимо обладать такими качествами как спонтанность, интимность, неотчужденность, понимание самобытности внутреннего мира детей. В своих работах И.С. Кон выделяет также 3 главных подсистемы «культуры детства»: детская игра; детский фольклор и художественное творчество; 3) коммуникативное поведение детей [1].

Мы представим ниже, как работают *механизмы гендерной социализации/индивидуализации дошкольников в режиме амплификации детской деятельности* [30].

1. Механизм социализации/индивидуализации мальчиков и девочек дошкольного возраста в игровой деятельности (детский фольклор, детский правовой кодекс, детский юмор, дворовые игры, детская мода).

Индивидуальная потребность ребенка по решению собственных коммуникативных затруднений удовлетворяется через значимый для ребенка информационный источник - традицию способов самоорганизации и регуляции групповых действий и норм.

1.1. Детский правовой кодекс проявляется в характерном для детской традиции феномене сменного лидерства.

1.2. Считалка входит в игровой репертуар детей именно между 5 и 6 годами, как социальный инструмент для решения личных интересов в группе. Для детей принципиально важно, что считалка ни от кого не зависит, она объективна, надличностна. Благодаря ей устраняются конфликты в детской среде, дети учатся устанавливать справедливость.

1.3. Мирилка у детей заменяет долгий «разбор конфликта» у взрослых. Когда происходит примирение, можно увидеть, как у мальчиков и девочек блестят глазки, поднимается настроение. Оказывается, можно легко и весело помириться, уладить любой конфликт и продолжить игру.

1.4. Правила мены, знак собственности.

1.5. Дразнение/ обзывание является способом утверждения групповых норм поведения. Обзывалки, дразнилки могут быть отнесены к маскулинной культуре, к тем временам, когда воины пытались запугать противника словами, рыками, намазывали себе лицо. Если говорить о гендерном аспекте, то в дошкольном и младшем школьном возрасте интерес к противоположному полу также проявляется во враждебном поведении (причиной тому - возрастное явление гендерной сегрегации).

1.6. Отговорки («антидразнилки»). В эмоционально напряженных ситуациях, требующих быстроты реакции, для ребенка важно наличие опор в виде поведенческих или словесных клише («как надо делать»). Во-первых, ребенок экономит силы и сосредотачивается на решении главных проблем (например, не расплакаться). Во-вторых, надо немедленно действовать и «отбить обзывание/ дразнение» собственным ответным словом: «Сам такой же десять раз»; «Говоришь на меня - переводишь на себя».

1.5. Дворовые игры. Простые дворовые игры являются самостоятельными, возникают по инициативе детей и не требуют участия взрослых; посильны, имеют простой сюжет и правила, что позволяет ребенку, погрузиться в мир общения и эмоций; активны (подвижны), поэтому

их «заразительный» потенциал очень высок. На современном этапе, носителем и хранителем дворовых игр является не детское сообщество, а взрослый (воспитатель), обладающий большим игровым репертуаром.

Главный специалист в России по дворовой субкультуре М.В. Осорина [46] пишет: «Самым уязвимым звеном детской субкультуры обычно являются те аспекты культурной традиции, которые обеспечивают полноценность взаимодействия со сверстниками. Это бывает, когда дети не имеют возможности свободно играть в групповые игры, не регламентированные взрослыми, и самостоятельно налаживать межличностные отношения со сверстниками. Процесс упрощения и угасания традиции прыганья через веревку отражает ту же закономерность» [46].

2. Механизм социализации/ индивидуализации мальчиков и девочек в продуктивных видах деятельности («секретики» и «тайнички», детское собирательство и коллекционирование, детская мода).

2.1. М. В. Осорина пишет, что «секреты по своей сути можно считать массовой формой детского дизайнерского творчества». Девичьи «секретики» и мальчишечьи «тайнички» обладают полноценной структурой деятельности, в современных формулировках, даже «проектной» деятельности.

Мальчишечьи «тайнички» создаются с целью материализации своего тайного присутствия в пространстве окружающего мира через лично значимые предметы. Чаще всего они располагаются в различных нишах, укрытиях, щелях, незаметных для окружающих.

2.2. Детское собирательство эта особая самостоятельная деятельность детей, и имеет свою динамику развития.

2.3. После 6 лет на смену индивидуальной «сокровищнице» приходит детское коллекционирование, и это свидетельствует о появлении новой фазы - социализации.

3. Механизм гендерной социализации/ индивидуализации дошкольников в процессе экспериментирования: посещения страшных мест, детской шалости, словотворчестве.

Здесь мы уточним, что имеем в виду больше социальное экспериментирование. В детской субкультуре - это походы детей в различные места, рассказывание страшных историй. Мы остановимся на тех аспектах, которые касаются дошкольников.

«Страшные места» (чердак, подвал, погреб, колодец, заброшенный дом и т.д.). Они вызывают у детей ужас. Ребёнок, объединившись с группой других детей, пытается активно совладать с этим ужасом. В 6-7 лет страхи символически прорабатываются детским коллективным сознанием, а уже в младшем школьном возрасте исследование «страшных мест» становится испытанием храбрости и её тренировкой, даёт возможность удовлетворения исследовательских инстинктов и личного самоутверждения [46].

«Злачные места» - свалка, помойка является для ребенка потаённой стороной взрослого мира, вывернутого наружу (М.В. Осорина). Сломанные вещи, ставшие негодными для обычного употребления, могут быть использованы детьми для самых различных нужд благодаря их фантазии. Свалка становится местом творческого экспериментирования.

«Места уединения» - те места, где не потревожат, где ребёнку удобно и уютно.

«Места встреч» являются местом общего сбора детей, посиделок, разговоров компании приятелей. Они выбираются там, где удобно сидеть, где много места и всех видно, где взрослые не мешают.

1.4. Модель формирования позитивной гендерной идентичности дошкольника при решении задач социализации-индивидуализации

Раскроем содержание модели позитивной гендерной идентичности дошкольника. Данное содержание учитывается при реализации образовательных областей (согласно стандарта дошкольного образования) и организации специфических для дошкольника видов деятельности (игровой, двигательной, продуктивной, познавательно-исследовательской, музыкальной и др.).

Целью модели явилось формирование позитивной гендерной идентичности ребенка старшего дошкольного возраста.

Принципы реализации модели:

- 1) единства процессов гендерной сегрегации (разъединения) и конвергенции (соединения) полов;
- 2) индивидуализации (субъектности) - социализации;
- 3) обеспечение протекания процессов идентификации со взрослым своего пола и сепарации от взрослого противоположного пола;
- 4) компенсации феминного стиля воспитания в семье и детском саду;
- 5) амплификации образовательной деятельности средствами и гендерными образами современной детской субкультуры;
- 6) поддержки инициативы детей, детских интересов.

Направления реализации модели (образовательные области):

социально-коммуникативное развитие; познавательное развитие; речевое развитие; художественно-эстетическое развитие; физическое развитие.

Субъекты реализации: дошкольники, педагоги, родители, социальные партнеры.

Совместная деятельность с педагогами осуществлялась по следующим направлениям:

- 1) повышение компетентности педагога в полоролевом воспитании дошкольника (п.3.4.);
- 2) преодоление феминного стиля педагогической деятельности;
- 3) проектирование гендерно-ориентированной образовательной деятельности разных видах деятельности и в культурных практиках;
- 4) обогащение педагогического инструментария основами современной детской субкультуры.

Совместная деятельность с родителями включала:

- 1) повышение компетентности родителей в вопросах воспитания мальчиков и девочек в семье;

2) активизация воспитательного потенциала отца в воспитании дошкольника (п.3.3),

3) компенсация возможных (но не обязательных) недостатков воспитания ребенка в неполных семьях.

Механизм реализации: реализация модели осуществляется в характерных для дошкольника видах деятельности: игровой, двигательной, продуктивной, познавательно-исследовательской, музыкальной.

Модель представлена четырьмя, поступательно осваиваемыми блоками, названия которых отражают современную российскую детскую субкультуру: «Герда и Кай», «Головоломка», «Щенячий патруль», «Кидбург» (парк профессий). Каждый блок имеет специфические задачи социализации-индивидуализации, показатели эффективности, приоритетный для формирования компонент гендерной идентичности, динамику межличностного взаимодействия (таблица б).

Остановимся подробнее на реализации принципа амплификации ведущей деятельности в нашей модели. От блока к блоку идет обогащение эмоциональной (детские шутки, дразнилки, отзывалки, веселые песенки), операциональной (зазывалки, детский правовой кодекс, считалки, мирилки) и содержательной стороны игровой деятельности (свободная игра, простые дворовые, квест, игры-катастрофы, имитирующие принцип компьютерной игры, коллективные разновозрастные игры). Концепции амплификации соответствует идея использования детской субкультуры (с учетом полоролевых различий) для решения задач социализации - индивидуализации дошкольников, которую представим в следующем параграфе.

Таблица 6.

Модель формирования позитивной гендерной идентичности старшего дошкольника при решении задач социализации-индивидуализации

Название блоков	Компонент гендерной идентичности дошкольника	Задачи социализации-индивидуализации	Результат (показатель эффективности модели)	Динамика межличностного взаимодействия
1. «Герда и Кай»	Познавательный «Я - знаю»	Организация гендерно-ориентированного содержания НОД и проектирование гендерно-ориентированного занятия	Позитивное представление о традиционных гендерных ролях	Я-идентификация, индивидуализация
2. «Головоломка»	Эмоционально-мотивационный «Мне нравится/ я хочу»	Развитие доброжелательного отношения к собственной и другой	Способность понять представителей своего и противоположного гендера, принять сходства и различия	Пара постоянного и сменного составов

		гендерной группе	друг друга	
3. «Щенячий патруль»	Коммуникативный «Я общаюсь /дружу»	Сформировать навыки взаимодействия девочек и мальчиков при решении проблемных задач	Инициативность детей обоих полов в межличностных контактах	Малая группа
4. «Кидбург»	Деятельностный «Я делаю»	Организация социально оправданной коллективной и трудовой деятельности и разновозрастного общения детей	Способность реализовать свою гендерную идентичность в деятельности и в свободном общении	Деловое межполовое и разновозрастное общение

Примечание к таблице: название блока «Кидбург» заимствовано из названия интерактивного образовательного города профессий для детей (г. Москва, г. Санкт Петербург, г. Воронеж); «Щенячий патруль, «Головоломка»- названия популярных у детей современных мультфильмов.

Выводы по первой главе.

Гендерная социализация - процесс усвоения норм, правил поведения, социальных установок в соответствии с культурными представлениями о роли, положении и предназначении мужчины и женщины в обществе. К основным механизмам социализации относятся: подражание, внушение, убеждение, конформность и идентификация

Становление гендерной идентичности включает три процесса: 1) отождествление себя с определенным полом; 2) освоение соответствующих собственному полу форм поведения; 3) формирование личностных характеристик (качеств). В первой главе выделены 4 составляющих компонента понятия гендерная идентичность : познавательный, эмоционально-мотивационный, когнитивно-эмоциональный, поведенческий (деятельностный). Механизмом формирования гендерной идентичности являются существуют две тенденции: гендерной сегрегации (разъединения) и конвергенции (соединения) полов (Элеонор Маккоби). Они тесно связаны с детской субкультурой.

Динамика этого процесса кратко можно описать так: от 1,5 до 3-х лет формируется первичная половая идентичность, проявляющаяся в четком определении ребенком своего пола и сверстников, различии мужчин и женщин. К 3-4 годам возникают полоролевые предпочтения одежды, игрушек. Позже складываются представления о смене физического облика, социальных ролях. Мы трактуем гендерную идентичность дошкольника как интегративное, динамическое, структурно-уровневое образование, представленное совокупностью компонентов: познавательного («Я - знаю»), эмоционально-мотивационного («Мне нравится»/ «Я хочу»), коммуникативного («Я общаюсь / дружу») деятельностного («Я делаю»). Под позитивной гендерной идентичностью мы понимаем такую конфигурацию элементов идентичности, при которой обеспечивается баланс задач социализации-индивидуализации. С одной стороны, ребенка характеризует эмоциональное благополучие и самопринятие, собственный гендерный образ воспринимается им как положительный, а с другой стороны, он толерантен по отношению к собственной и другим гендерным группам. Его поведение также получает положительную оценку со стороны общества.

ГЛАВА 2 ЭКСПЕРИМЕНТАЛЬНАЯ РАБОТА ПО ПЕДАГОГИЧЕСКОМУ ОБЕСПЕЧЕНИЮ ПРОЦЕССА ФОРМИРОВАНИЯ ГЕНДЕРНОЙ ИДЕНТИЧНОСТИ ДОШКОЛЬНИКОВ.

2.1 Диагностика процесса формирования гендерной идентичности дошкольников.

Экспериментальная работа проводилась нами на базе МДОУ д/с № 75 г Белгорода, в котором с 2016 по 2018 г. функционировала региональная инновационная площадка по теме "Формирование гендерной идентичности у старших дошкольников в условиях введения федерального государственного образовательного стандарта дошкольного образования".

Первый этап (2015-2016 г.) : изучение теоретических исследований гендерного и полоролевого подхода к образованию дошкольников, обоснование содержания и структуры гендерной идентичности личности, выявление особенностей развития гендерной идентичности в период дошкольного детства; нормативно- правовое обеспечение деятельности инновационной площадки, в рамках которой проводилось экспериментальное исследование.

Второй этап (2016-2017): обоснование диагностической модели исследования, проведение констатирующего этапа опытно-экспериментальной работы. разработка гендерных индикаторов реализации федерального государственного стандарта дошкольного образования; обоснование модели формирования позитивной гендерной идентичности старшего дошкольника при решении задач социализации-индивидуализации.

Третий этап (2017-2018) разработка педагогического обеспечения процесса формирования гендерной идентичности мальчиков и девочек дошкольного возраста, его апробация в рамках методической и научно-методической деятельности дошкольной образовательной организации,

курсов повышения квалификации педагогов Белгородской области; проведение контрольного этапа экспериментального исследования, подведение итогов экспериментальной работы, оформление текста магистерской диссертации.

Представим основные результаты первого этапа экспериментальной части нашего исследования.

Представим ниже нормативно- правовое обеспечение региональной инновационной площадки по теме "Формирование гендерной идентичности у старших дошкольников в условиях введения федерального государственного образовательного стандарта дошкольного образования" в 2015-2018 гг.

Федеральные документы:

Федеральный государственный стандарт дошкольного образования Приказ № 1155 от 17.10.2013 «Об утверждении федерального государственного образовательного стандарта дошкольного образования».

Региональные документы:

Постановления Правительства Белгородской области и администрации г. Белгорода

1. Постановление Правительства Белгородской области от 30 декабря 2013 г. №528-пп "Об утверждении государственной программы Белгородской области "Развитие образования Белгородской области на 2014 - 2020 годы". (Подпрограмма «Развитие дошкольного образования»)

2. Постановление администрации города от 11 ноября 2014 года № 230 «Об утверждении муниципальной программы «Развитие образования городского округа «Город Белгород» на 2015-2020 годы» (Подпрограмма «Развитие дошкольного образования»).

3. Постановление администрации города Белгорода от 6 ноября 2014 года №185 об утверждении муниципальной программы «Социальная поддержка населения города Белгорода на 2015–2020 годы». (Подпрограмма «Сохранение и укрепление семейных ценностей»).

Приказы департамента образования Белгородской области и управления образования г. Белгорода

Приказ департамента образования Белгородской области от 29.15.2014 г №4348 «О признании образовательных организаций-соискателей региональными площадками».

Приказ управления образования администрации г. Белгорода от 14 января 2015г. №26 «О признании образовательных организаций г. Белгорода региональными инновационными площадками».

Локальные акты МБДОУ д/с №75 г. Белгорода:

1.Приказ от 14.01.2015г. №5 «Об организации деятельности региональной инновационной площадки в 2015 году»;

2.Приказ от 13.09.2016г. №238 «Об организации и деятельности региональной инновационной площадки в 2016-2017 учебном году»;

3.Приказ от 14.08.2017г. №225 «Об организации и деятельности региональной инновационной площадки в 2017 году».

4.Приказ от 24.12.2017г. №351 «Об итогах деятельности региональной инновационной площадки «Формирование гандерной идентичности у старших дошкольников в условиях реализации ФГОС ДО».

5.Положение об организации инновационной деятельности в МБДОУ д/с №75 г. Белгорода (Утверждено приказом от 14.01.2015г. №5).

Участниками эксперимента являлись : 29 детей, 12 девочек 17 мальчиков

Творческая группа педагогов МБДОУ д/с №75: Калашникова С.А. – заведующий; Запара М.А. – старший воспитатель; Коптева Е.А. – педагог-психолог; Саморядова Н.С.- воспитатель;Полтева Н.В. – воспитатель; Аулова Н.С. –инструктор по физической культуре; Аулова О.Н. – педагог дополнительного образования; Стрельникова Е.Д. -педагог доп. образования; Сафронова О.Е.- педагог дополнительного образования; Кучукова Н.А. – музыкальный руководитель; Гречанникова В.А. – музыкальный руководитель.

Сетевое взаимодействие по разработке и апробации инновационных идей в сфере гендерного воспитания дошкольников: кафедра психологии и дефектологии, кафедра дошкольного и начального образования ОГАОУ БелИРО, ОГАПОУ «Белгородский педагогический колледж», Белгородский государственный художественный музей, Библиотека №10 ЦБУ г. Белгорода, Белгородский областной музей народной культуры, Белгородский историко-краеведческий музей, Белгородский областной кукольный театр, БГАДТ им. Щепкина, МБОУ ДЮСШ №5, МБДОУ №№17, 33, 56 г.Белгорода.

Диагностическая модель изучения эффективности педагогического обеспечения процесса формирования гендерной идентичности дошкольников состояла из 2 следующих друг за другом блоков:

1. Диагностическая методика исследования сформированности гендерной идентичности дошкольников "Интервью полоролевой идентификации для 5-11-летнеговозраста" (Чекалиной).

2. Диагностическая модель исследования гендерных индикаторов реализации федерального государственного стандарта дошкольного образования (экспертная оценка).

Структура и содержание понятия "гендерная идентичность дошкольника" как интегративное, динамическое, структурно-уровневое образование, представленное совокупностью компонентов: познавательного («Я - знаю»), эмоционально-мотивационного («Я хочу»), коммуникативного («Я общаюсь / дружу»), деятельностного («Я делаю»). В связи с этим мы разработали индикаторы, посредством использования которых педагоги могут осуществить полноценный гендерный анализ реализации ФГОС ДО на основе деятельностного подхода (таблица 4).

Таблица 4.

Диагностическая модель исследования гендерных индикаторов реализации федерального государственного стандарта дошкольного образования

№	Компоненты образовательной среды и жизнедеятельности мальчиков и девочек	Диагностический инструментарий
1.	Социокультурная среда.	1.1 Методика «Изучение основ гендерного эмоционального интеллекта дошкольников». 1.2. Опрос и наблюдение «Виды любимых игр мальчиков и девочек старшего дошкольного возраста»
2.	Коллективная деятельность в процессе культурных практик, игр, занятий и др.	2.1. Карта наблюдения «Виды и характеристики деятельности мальчиков и девочек в детском саду». 2.2. Ассоциативный эксперимент «Распределение обязанностей между отцом и матерью в семье». 2.3. Дидактический анализ игр, видеозаписей.
3.	Взаимоотношения: «ребенок-воспитатель-родитель-другой взрослый»	3.1. Анкета для воспитателя «Стереотипы воспитания мальчиков и девочек». 3.2. Карта наблюдения «Характер взаимодействия воспитателя с мальчиками и девочками» 3.3. Анкета для воспитателей «Воспитание гендерной идентичности». 3.3. Тестирование родителей «Роль мужская и женская».
4.	Репрезентированность поведенческих паттернов ребенка - соответствие поведения ребенка современным характеристикам популяции.	4.1. Интервью полоролевой идентификации для 5-11-летнего возраста. 4.2. Наблюдение за гендерными поведенческими паттернами.
5	Гендерная окрашенность развивающей предметно-пространственной среды детского сада.	5.1. Гендерный анализ методического материала. 5.2. Гендерный анализ пособий и книг для дошкольников.

Представим результаты констатирующего эксперимента по изучению эффективности педагогического обеспечения процесса формирования гендерной идентичности дошкольников

Исследование уровня сформированности гендерной идентичности дошкольника на этапе констатирующего эксперимента

Вес компонентов гендерной идентичности старших дошкольников в экспериментальной группе (констатирующий этап)

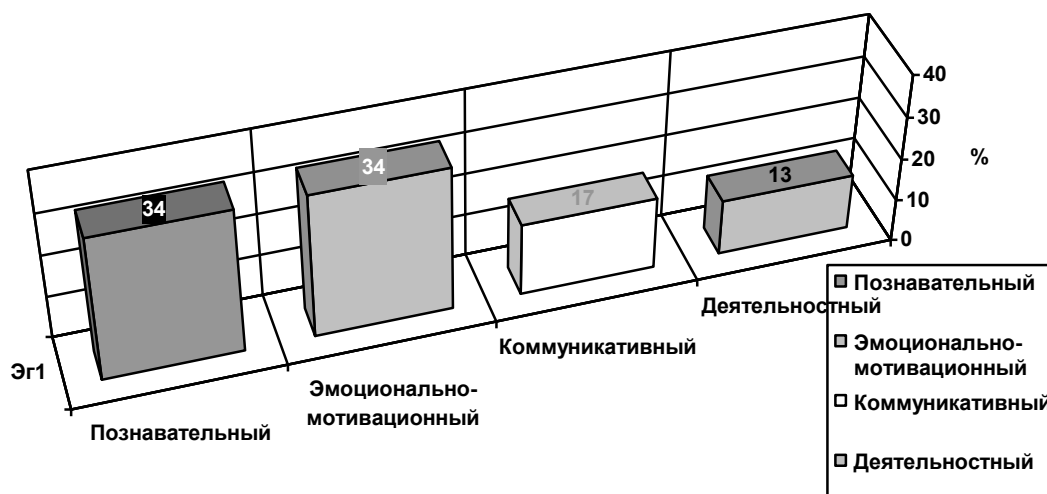


Рис 1. Вес компонентов гендерной идентичности (Эг1 - экспериментальная группа на констатирующем этапе).

Из рис.1 видно, что хорошо сформированным является познавательный компонент (вес 34%) гендерной идентичности, у дошкольников сформированы представления о своем теле как представителя того или иного пола, дошкольники знают о гендерных стереотипах, личных и профессиональных ролях, представление о мужских и женских идеалах.

Сказывается личный и семейный опыт дошкольника, так и образование, которое ребенок получает по программе дошкольного образования. Эти переживания ярко эмоционально окрашены (эмоциональный компонент 34 %). В меньшей степени сформирован коммуникативный (17%) и деятельностный (13%) компоненты. Таким образом, очевидно, что дети испытывают сложности коммуникативного и продуктивного взаимодействия. Именно этот факт является основанием для невысоких показателей сформированности гендерной идентичности

дошкольников (рис.2.)

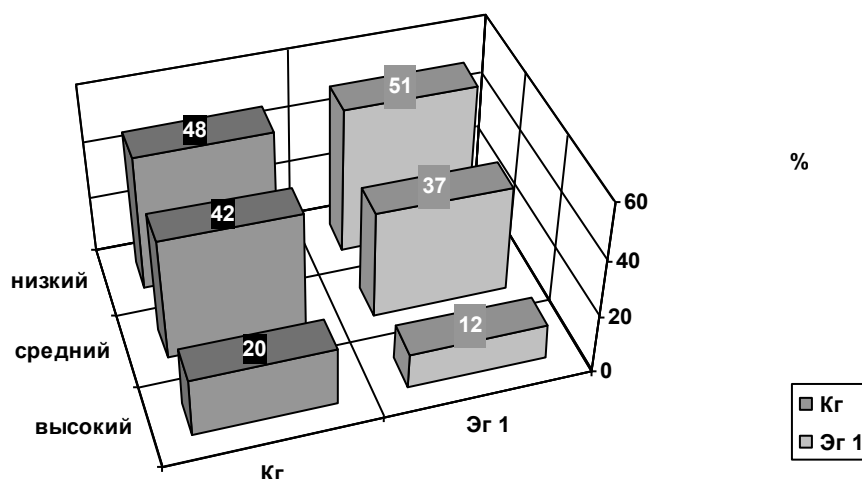


Рис2 . Уровни сформированности гендерной идентичности (Кг- контрольная группа - оценочно перспективный этап, Эг1 - экспериментальная группа на констатирующем этапе).

Низкий уровень (51%) характеризуется гендерной дифференциацией по внешним и физиологическим признакам; обнаруживает копирование женских/мужских моделей поведения.

Средний уровень (37%) характеризуется гендерной идентификацией, сформированностью гендерной идентичности (развитием способности идентифицировать себя с представителями своего пола; адекватная оценка и самооценка гендерного поведения сверстников и своего собственного; представлениями о женских/ мужских видах деятельности, профессиях; о внешних и внутренних аспектах мужественности и женственности, о гуманном, партнерском отношении к взрослым, сверстникам своего и противоположного пола).

Высокий уровень(12%) характеризуется гендерной индивидуализацией (развитием различных сфер женской/мужской индивидуальности, способностью к познанию ребенком самого себя, осознанием собственного образа "Я" мальчика/девочки, переживаний дошкольников; умениями применять знания о культурных эталонах мужественности/женственности в повседневной жизни; умениями и навыками партнерского, дружеского

гендерного поведения, культурой взаимоотношений с лицами своего и противоположного пола, со взрослыми; развитием эмпатии, доброжелательности; навыками соответствующего гендерного поведения; осведомленностью о возможности агрессивных действий со стороны незнакомых людей, старших детей и навыками личной безопасности).

На втором блоке диагностической модели мы изучали компетентность педагогов в вопросах формирования гендерной идентичности дошкольников (рис.3)

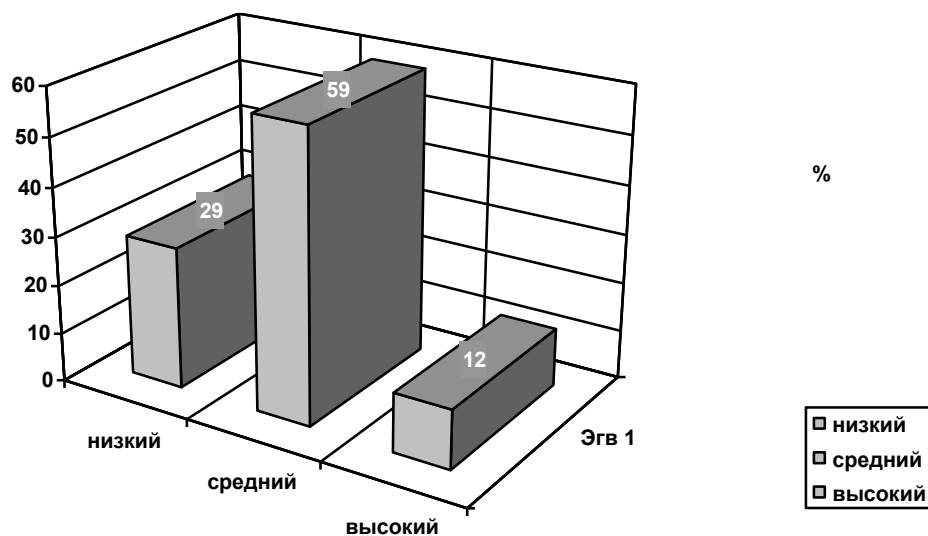


Рис.3. Сформированность компетентности педагогов (34 чел.) в реализации гендерного подхода к воспитанию дошкольников (Методика "Гендерные индикаторы реализации ФГОС ДО").

Таким образом, промежуточной диагностической гипотезой было, то , что необходимо изучить условия образовательной деятельности в ДОО, способствующей развитию деятельностного и коммуникативного компонента гендерной идентичности дошкольников.

Для чего был запущен второй блок диагностической модели: уровня сформированности гендерных индикаторов реализации федерального государственного образовательного стандарта (табл.5).

Таблица 5

Изучение уровня сформированности гендерных индикаторов реализации
федерального государственного стандарта дошкольного образования

№	Компоненты образовательной среды и жизнедеятельности мальчиков и девочек	Уровни сформированности (%)		
		низкий	средний	высокий
1.	Социокультурная среда	59	29	12
2.	Коллективная деятельность в процессе культурных практик, игр, занятий и др	37	40	23
3.	Взаимоотношения: «ребенок-воспитатель-родитель-другой взрослый»	32	50	18
4.	Репрезентированность поведенческих паттернов ребенка - соответствие поведения ребенка современным характеристикам популяции	49	36	15
5	Гендерная окрашенность развивающей предметно-пространственной среды детского сада.	59	29	12

Из таблицы видно, что основными проблемными "зонами" являются способность педагогов к обогащению детской деятельности средствами полоориентированной детской субкультуры, способность поддержать самостоятельный жизненный опыт мальчиков и девочек, способность инициировать позитивную гендерную социализацию, ориентированную на выравнивание возможностей мальчиков и девочек.

Педагогам сложно компенсировать феминного стиля воспитания в семье и детском саду, актуализировать роль мужчины в воспитании детей, учитывать принцип половой паритетности при выборе игр, занятий и др.

Позитивная гендерная социализация ребенка возможна при обеспечении балансов следующих процессов:

- 1) процессов гендерной сегрегации - конвергенции общностей мальчиков и девочек;
- 2) идентификации со взрослым своего пола и сепарации от взрослого противоположного пола;
- 3) индивидуализации (субъектности), социализации.

Наиболее острыми проблемами в связи с результатами исследования являются следующие:

1. Феминный тип воспитания в образовательных учреждениях и семьях. В этом смысле сложно протекают процессы идентификации - сепарации (см. выше). Мужественность является более зависимым образованием, чем женственность. Мальчик начинает чувствовать свою мужественность тогда (и тем сильнее), когда он находится в окружении девочек, женщин. У девочек же аналогичной взаимосвязи выявлено не было. В дошкольном детстве и позже мальчик - это как бы полный антипод тому будущему образу, которым ему суждено стать. Мужчина - воплощение и символ физической силы, мальчик же слаб, раним, уязвим. В этом смысле главным условием полоориентированного образования и воспитания является наличие мужчин в семьях и мужчин-педагогов в учреждениях образования. Однако пока современная ситуация складывается иначе: в современных дошкольных образовательных учреждениях 100% педагогических работников - женщины. Поэтому одна из основных проблем заключается в столкновении женщины и мальчика-воспитуемого.

2. Недостаточность теоретических знаний педагогов о психосоциальных различиях мальчиков и девочек в условиях быстрой смены гендерных стереотипов в современном обществе. Содержанием программ подготовки в педагогическом колледже не предусмотрено изучение основ гендерной психологии. Поэтому знания, которыми обладают в данный момент педагоги, основаны на собственном житейском и педагогическом опыте. Для педагога-женщины психология девочки ближе. Когда женщина, обучает мальчиков, ей

мало пригодится собственный детский опыт, и сравнивать себя в детстве с ними бесполезно, а иногда и вредно.

3. Возникновение опасности негативных каннотаций со стороны педагога индивидуальных особенностей полоролевого и сексуального развития ребенка. По данным «Левада-центра» 33% жителей России считает сексуальные проблемы табуированной темой для разговора в семье. Об этом свидетельствуют данные нового исследования «Левада-центра». Социологи опросили 1,6 тысяч человек от 18 лет и старше в 137 населенных пунктах 48 регионов России. «Сексуальные проблемы - это наиболее жесткие табу, основанные на религиозном самосознании людей, сохранившиеся с прежних времен», - комментирует заместитель директора «Левада-центра» [51].

4. Перенос женщиной-педагогом негативного личного опыта взаимоотношений с мужчинами на воспитанников-мальчиков, их отцов и т.д. («Да все мужчины...»).

5. Консерватизм женщины-педагога. Женщины не склонны быстро менять свое мнение по каким бы то ни было вопросам, в том числе, если это мнение связано с оценкой возможностей ребенка. Причем «индекс негативности» по отношению к мальчикам, обычно значительно выше, чем к девочкам.

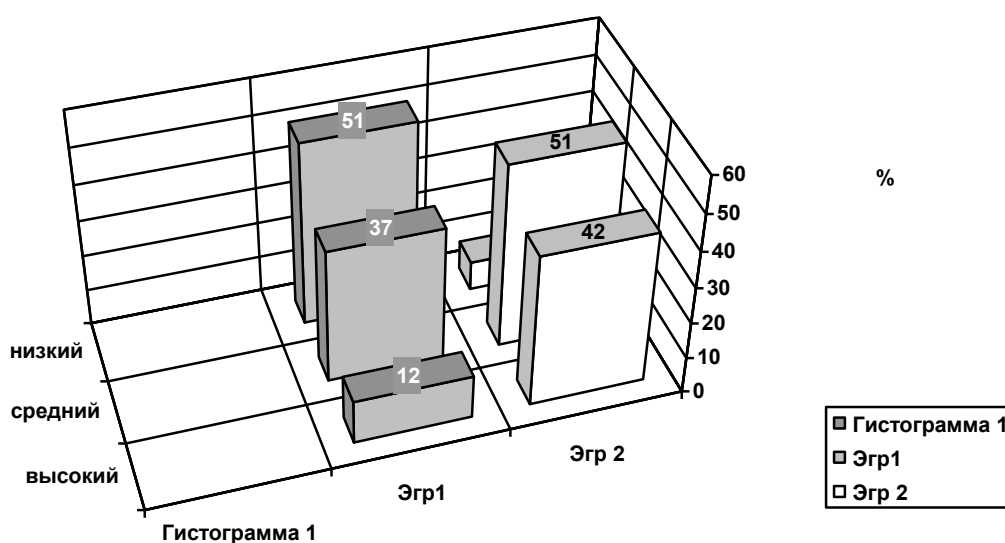


Рис 5. Сформированность компетентности родителей (27 чел) в воспитании дошкольников разного пола

На преодоление этих недостатков была направлена работа в рамках педагогического обеспечения процесса гендерной идентичности дошкольников, часть которой мы опишем в следующих параграфах.

2.2. Технология формирования гендерной идентичности девочек старшего дошкольного возраста

Технологии формирования гендерной идентичности дошкольников соответствуют:

- 1) содержанию понятия "гендерная идентичность";
- 2) принципу амплификации образовательной деятельности средствами и гендерными образами современной детской субкультуры;
- 3) определяются структурой модели формирования позитивной гендерной идентичности старшего дошкольника при решении задач социализации-индивидуализации.

В рамках деятельности региональной инновационной площадки по теме «Формирование гендерной идентичности у старших дошкольников в условиях реализации ФГОС ДО» в МБДОУ д/с № 75 г.Белгорода нами была разработана технология для девочек дошкольного возраста «Сердце Герды» [41,42].

Цель технологии- формирование позитивной гендерной идентичности и основ женственности у девочек старшего дошкольного возраста.

Критериями сформированности положительной гендерной идентичности у девочек старшего дошкольного возраста будут являться: проявление терпеливости, мягкости, стремление помогать, опекать, способность к эмпатии, владение элементами хозяйственно-бытового труда, умение оказать поддержку.

Задачи технологии:

- 1) способствовать адекватной модели поведения в соответствии с полом;

2) формировать у девочек представления детей об основах женственности (на примере образов женщин в творчестве выдающихся художников);

3) систематизировать знания об особенностях, нормах, правилах поведения людей в зависимости от пола; конкретизировать знания о видах деятельности, увлечениях детей.

Технологии состоят из 4-х последовательно реализуемых блоков: «Женский образ в искусстве», «Девочка - истинная леди», «Женская работа», «Сердце Герды».

Представленная на основе четырех разделов структура технологии, рассматривается, как примерная и носит рекомендательный характер, т.е. задает только основу планирования педагогического процесса. Обозначенные четыре раздела не только связаны между собой, но их содержание перекликается. Поэтому воспитатель вправе варьировать программное содержание, при необходимости отступая от предложенной структуры.

Блок 1. «Женский образ в искусстве»

Цель блока: формирование гендерной идентичности девочек на основе представлений о полотилических формах и моделях поведения.

Задачи блока:

1) сформировать представления о роли женщины (на примере образа женщин в творчестве выдающихся художников, в детской литературе, а также персонажей современных детских мультфильмов);

2) обогатить представления о женских качествах (доброта, нежность, терпимость, чуткость, милосердие и т.д.);

3) способствовать развитию эмоционально-чувственной сферы девочек дошкольного возраста.

Охарактеризуем содержание форм и методов работы. Для реализации задач данного блока были определены следующие темы: «Образ девочки в картине П.П. Кончаловского «Марго танцует»; «Образ девочки в картине И.Е. Репина «Стрекоза»; «Образ девушки в картине В.Л. Боровиковского «Портрет М.И. Лопухиной»; «Образ женщины в картине И.П. Аргунова

«Портрет крестьянки в русском костюме»; «Образ красавицы Любавы в мультфильме А. Боярского «Алёша Попович и Тугарин Змей»; «Образ жены Маруси в мультфильме Л. Филатова «Сказ про Федота стрельца, удалого молодца».

Занятия по приведенной тематике проходили в форме бесед с использованием иллюстративного и мультимедийного материала, музыкального сопровождения. В ходе занятий активизировалась мыслительная деятельность детей с помощью вопросов поискового характера. Педагоги пытались воздействовать на эмоционально-чувственную сферу развития личности дошкольников, благодаря чему происходило отождествление ребёнка с персонажами произведений живописи и мультипликации. Так, при рассматривании картины В.Л. Боровиковского «Портрет Марии Ивановны Лопухиной» задавались вопросы, способствующие эстетическому переживанию у детей данного произведения: «Вглядитесь в её лицо, какое выражение вы видите в её глазах? На губах? А заметили ли вы, что у неё чуть припухли веки глаз, словно она недавно плакала? Что нам говорит выражение губ и ямочка на щеке? Да, как будто сейчас промелькнёт печальная улыбка. Так какое же настроение подметил художник у девушки? Оно грустное, печальное, мечтательное, задумчивое, «с бесконечно скользящей улыбкой на заплаканном юном лице».

При рассматривании картины И.П. Аргунова «Портрет крестьянки в русском костюме» старались подчеркнуть «особую женскую духовность» русской женщины, которая выражалась в особенностях внешнего вида (парадная, очень нарядная одежда русской крестьянки; округлое приятное лицо, спокойные, красивые брови, светло-серые глаза с приветливым, добрым выражением, мягкие, нежные губы); особенностях поведения (...«за приветливость и добрый нрав, скромность, душевную мягкость и благородство простой русской крестьянки»...).

Результаты блока: обогащение представлений о женщине, о её роли в семье и обществе, об истинных качествах, присущих женскому полу (доброта,

обаяние, нежность, особая женская духовность). Таким образом, у девочек возникала эмпатия, «вчувствование» в женский образ.

При знакомстве девочек с гендерно непротиворечивыми мультипликационными персонажами: Любава («Летучий корабль»), Золушка, Дюймовочка, Златовласка, Герда наблюдался бурный всплеск эмоций и желание походить на ту или иную героиню мультфильма. Девочки охотно старались подражать данным персонажам, выбирали имена героинь. Представительницы женского пола не только старались походить внешне на героинь мультипликационных фильмов, но и подражать им в разнообразных видах деятельности, в общении и поведении. Полученные впечатления девочки отражали в рисунках, сюжетно-ролевых играх. В процессе организации игр по сюжетам сказок, большинство девочек выбирали роли красавицы Любавы, жены Маруси.

Блок 2. «Девочка – истинная леди»

Цель: развивать у девочек чувство индивидуальности своей личности.

Задачи блока:

- 1) познакомить девочек с особенностями женского организма, с особенностями бережного отношения к своему здоровью, ухода за собой и правилами гигиены;
- 2) дать знания о рациональном питании, режиме дня девочек;
- 3) обогатить эстетический вкус и знания девочек о выборе одежды, о важности создания своего собственного имиджа;
- 4) развивать чувства социальной значимости, самоутверждения в своей неповторимости, индивидуальности в глазах сверстников и взрослых.

В содержание данного блока вошли занятия, дидактические игры, тренинги, упражнения, кроссворды, самостоятельная деятельность девочек.

Приведем примеры тем занятий данного блока: «Правила настоящих женщин», «Девочка – будущая женщина», «Стиль. Мода. Красота».

Разрабатывая структуру каждого отдельного занятия, мы предусмотрели включение между основными заданиями различных

разминочных упражнений. В процессе решения задач данного блока акцентировали внимание девочек на разнообразных ролях, которые исполняет женщина в жизни. В этом смысле педагоги руководствовались экспериментальным исследованием Элькониновой Л.И., в соответствии с которым темы всех игр детей в возрасте до 5 лет (как с Барби, так и с обычными куклами) относятся к одному типу - семейных детско-родительских отношений [60]. После 5 лет игры с Барби и обычными куклами значительно различаются. В играх с Барби появляются темы, которых вообще нет в играх с обычными куклами: связанные с семейными женско-мужскими отношениями; связанные с переходом в новый тип жизни (взрослый, супружеский) - игры в «свадьбу». В играх с обычными куклами появился другой тип тем, связанный с самостоятельной жизнью, его дети продолжали разыгрывать до 7 лет [60].

Полученные по этому показателю данные, свидетельствуют о том, что куклы типа Барби давали толчок игровым сюжетам, в которых отражалось детское понимание отношений между полами. В соответствии с нашей гипотезой «нормативная» игровая проба полоролевых отношений должна иметь форму особого, ритуального перехода между двумя семантическими пространствами. Такие переходы (свадьбу) дети разыгрывали только с куклой Барби. Следовательно, Барби способствует прояснению отношений между полами, что и является одной из задач психического развития в дошкольном возрасте. Дети, играющие с обычными куклами, разыгрывали жизнь, типичную для предшествующего семейной жизни периода. Игры с куклой Барби способствовали обогащению знаний о необходимости занятия спортом, танцами для развития грациозности, красоты пластики движений, с этой целью использовались классические и современные музыкальные произведения. Отмечалось и значение прогулок. Были организованы непосредственно игры с куклой Барби, куклами «Винкс» такие как: «Показ моделей», «Ателье мод», «Салон красоты». На этом этапе стоило

удовлетворить потребность девочек в самолюбовании, стремлении походить на принцесс и красавиц.

Результат блока: содержание работы по второму блоку позволило девочкам понять важность и необходимость владения определённым уровнем знаний о себе. Так, например, «Правила настоящих женщин» способствовали формированию представлений о режиме дня, рациональном питании девочек. Содержание занятия «Девочка – будущая женщина» было направлено на формирование знаний о здоровье, особенностях ухода за собой, правилах гигиены девочек. Занятие «Стиль. Мода. Красота» обогащало знания о значении выбора одежды для девочек, о создании своего собственного образа, способствовало формированию эстетического вкуса, стиля.

Блок 3. «Женщина на работе и дома»

Цель: познакомить с профессиональными и семейными ролями женщины.

Задачами блока:

- 1) дать знания об особенностях и многообразии женских профессий (на примере известных современных личностей);
- 2) расширять представления девочек о сущности понятий: «хранительница очага», «воспитательница своих детей»;
- 3) формировать положительное отношение к выполнению в будущем семейных ролей;
- 4) уточнить представления детей об особенностях ведения домашнего хозяйства, научить пользоваться предметами хозяйственно-бытового труда;
- 5) развивать эстетический вкус, воспитывать желание создавать уют.

Представим краткое содержание, формы и методы реализации работы блока «Женская работа». В процессе проведения занятий из цикла «Профессии настоящих женщин» в рамках этого блока формировались представления о разновидностях женских профессий. Более осмысленному пониманию многообразия женских профессий способствовали примеры

современных личностей (балерина - Ульяна Лопаткина, оперная дива - Анна Нетребко, спортсменка - Светлана Хоркина, космонавт - Елена Серова).

Помимо мультфильмов, указанных нами выше, использовались образы девочки-врача и девочки- следопыта из мультфильма «Доктор Плюшева», «Даша-путешественница», тренера гоночных машин Крус Рамирес («Тачки-3»).

Для обучающих ролевых игр, показывающих роль матери, применялись куклы, пупсы типа Беби Борн, которая была создана в 80-х годах прошлого столетия, чтобы помочь девочке почувствовать себя маленькой мамой; кукла «Штеффи с новорожденным».

В рамках реализации данного блока мы способствовали раскрытию понятий: «хранительница очага», «воспитательница своих детей», «работница», и особенностей деятельности в соответствии с этими социальными ролями.

В ходе организации и проведения занятий и реальных образовательных ситуаций формировались также представления об основных приборах бытовой сферы и связанных с ними видами домашнего труда (пылесосить, мыть посуду, печь пироги), о том, как сервировать стол, оформлять интерьер, ухаживать за малышами.

Педагоги обращали внимание на формирование элементарных умений работать с приборами бытовой сферы (пылесос, стиральная машина, плита и т.д.); элементарных кулинарных способностей; дизайнерских способностей (умение украшать интерьер с учётом соблюдения определённого стиля, изготовление разнообразных вещей своими руками); стремления и умения ухаживать за малышами; навыков ведения домашнего хозяйства (умение мыть посуду, подметать пол, готовить обед и т.д.).

Воспитывались качества, определяющие понятие «женственность»: терпеливость, милосердие, доброта, отзывчивость, умение быть хорошей, матерью, умелой хозяйкой.

Содержание данного блока включало в себя чтение художественной литературы, которая помогала вызвать у девочек интерес к трудовой деятельности женщин («Город Мастеров» Г. Габбе, «Кем быть?» В. Маяковского, «Кто построил этот дом» С. Баруздина, «Чем пахнут ремёсла?» Джанни Родари и др.). Для более доступного понимания девочками необходимости владения трудовыми навыками мы использовали игровые персонажи: Ватрушкин, Неумелкин, Рукодельница, Ленивица.

Немаловажной была организация в развивающей предметно-пространственной среде группы уголка «Хозяюшка». Здесь находились коллекции журналов по рукоделию и кулинарии: детская мода, вышивание, вязание, кулинарные рецепты, наборы для вышивания и детские швейные машинки.

Проведение предварительных бесед, например, о ласковых руках, о красоте и пользе труда народных мастериц, подчёркивая необходимость определённых женских качеств, для того или иного ремесла. Такого рода беседы способствовали в дальнейшем проведению занятий по формированию элементарного женского рукоделия. Так, на занятиях по изобразительной деятельности (аппликация) на тему: «Панно-тарелка» девочки учились делать настенное панно для украшения интерьера дома или группы детского сада. В процессе лепки на тему: «Мы лепим вазу для цветов» девочки учились делать вазу и украшать её.

При участии и под контролем педагогов девочки учились правильно сервировать стол, проявлять эстетический вкус при оформлении интерьера группы детского сада. Выбатывались умения правильно ухаживать за малышами. В процессе разнообразной деятельности девочки проявляли огромный интерес, знакомились с назначением тех или иных орудий труда.

Результат блока: в процессе выполнения работы по данному блоку у девочек расширились представления о разнообразии женских профессий, об особенностях трудовой деятельности представительниц женского пола. Содержание трудовой деятельности вызывало огромный эмоциональный

отклик, желание реализовывать и совершенствовать свои трудовые навыки и в повседневной жизни, а также способствовало формированию интереса к простейшим видам рукоделия.

Блок 4. «Сердце Герды»

Цель: дать представление о том, что поступки "подчиняются" особой женской духовности (деятельностный компонент гендерной идентичности).

Задачи блока:

- 1) подвести к пониманию понятия «особая женская духовность» и качествам ему сопутствующим;
- 2) расширить представления девочек о нормах поведения;
- 3) дать знания о нормах дружеских взаимоотношений полов, формировать дружеские отношения между девочками и мальчиками;
- 4) научить видеть и ценить хорошие поступки и положительные черты характера;
- 5) развивать умение понимать и уважать мнение партнеров противоположного пола.

Содержание данного блока, одноименного с названием программы, мы пытались реализовать через образ девочки по имени Герда из сказки Г.Х. Андерсена «Снежная Королева». Название блока, было выбрано не случайно, оно как бы определяло смысл отдельных, ранее предложенных блоков и в целом всей программы.

Для формирования представлений о женственности, а также понимания понятия «особая женская духовность» было проведено занятие «Путешествие по сказке Г.Х. Андерсена «Снежная Королева»».

Использовалось также устное народное творчество и художественная литература. Положительный образ девочки помогут сформировать русские народные сказки («Крошечка-Хаврошечка», «Морозко», «Рукодельница и Ленивица» и др.), сказки Г.Х. Андерсена «Снежная Королева», С. Аксакова «Аленький цветочек», а также такие произведения как «Младший брат» А. Барто, «Подружка» А. Кузнецовой, «Мамины сказки» С. Прокофьевой и др.

Данные произведения, а также этические беседы на основе художественных произведений способствуют формированию представлений о таких качествах как: заботливость, миролюбие, терпимость к недостаткам других.

Основным средством решения задач нравственного воспитания девочек являются специально составленные педагогические ситуации. Содержание данных ситуаций предполагает определённый регламент, согласно которому девочки научаются действовать в соответствии с нормами поведения, присущими их полу.

Воздействуя на эмоциональную сферу, на чувства ребёнка мы формировали необходимую мотивацию, суть которой заключалась в том, что присвоенные эталоны женского поведения становились внутренними регуляторами. Возникла необходимость одобрения и положительной оценки его социально ценного полоролевого поведения. Девочки выражали огромную радость, чувство удовлетворения, если их награждали самодельным значком или орденом «За доброту и милосердие», «За заботу и внимание», «За безграничную нежность и ласку».

Беседы, сопровождающиеся рассматриванием иллюстраций и репродукций картин художников, использовались для развития у детей представлений о счастливых семьях, о добрых взаимоотношениях между родителями, сестрами и братьями, их взаимной помощи (картины Г. Серебряковой).

Сформировать представления, о том какими должны быть женщины, очень важно, но ограничиться этим нельзя. Педагоги старались помочь девочкам реализовать их. Для этого использовали естественные проблемные ситуации, близкие жизненному опыту детей. Рассказывали о том, что однажды произошло в соседнем детском саду или на улице, и спрашивали, как в том или ином случае поступила бы девочка. Создавали также театрализованные проблемные ситуации, когда сказочные персонажи (феи, рыцари) демонстрировали несколько моделей поведения, а дети выбирали из них самую правильную, то есть социально одобряемую.

Дети обоего пола участвовали в играх, направленных на решение семейных, бытовых проблемных ситуаций: «Семья в турпоходе», «Ждем гостей», «Идем в гости», «Как правильно ухаживать за малышом?». Мы вовлекали их в знакомые нам с детства русские народные игры «Вербавербочка», «Прялица», «Яша», где мальчики выбирали себе «невесту» из играющих девочек. В этих играх у девочек воспитывались добрые, нежные чувства к мальчикам.

В повседневной жизни девочек приучали оказывать знаки внимания, в частности дарить «сувениры» в День Защитника Отечества. Также приучали всегда благодарить мальчиков за оказанную заботу и внимание. Представителей слабого пола приучали замечать «проблемы» мальчиков, предлагать им свою помощь, например, замечать непорядок в одежде и причёске мальчиков, помогать им его устранять. На музыкальных занятиях в детском саду мальчики и девочки обучались танцевальному этикету.

Результат блока: обогащение умений социального взаимодействия между девочками и мальчиками.

2.3. Технология формирования основ мужественности у мальчиков старшего дошкольного возраста.

Для формирования основ мужественности у мальчиков старшего дошкольного возраста на базе МБДОУ № 72 г. Белгорода в 2009 г в автором, в сотрудничестве с Румянцевой О.В. была разработана и апробирована программа «России верные сыны» [36]. Основные результаты данной программы были внедрены в инновационную деятельность детского сада № 75. Программа содержит цикл занятий, игры, тренинги, и другие виды деятельности, направленные на формирование основ мужественности. Данная программа является компилятивной (объединяющей различные разделы воспитательно-образовательного процесса), парциальной (по отношению к комплексным программам), открытой (допускающей возможность авторских технологий в ее реализации).

Цель технологии: формирование основ мужественности у мальчиков старшего дошкольного возраста.

Задачи технологии: способствовать адекватной модели поведения в соответствии с полом; формировать представления детей об основах мужественности (на примерах исторических личностей); систематизировать знания об особенностях, нормах, правилах поведения людей в зависимости от пола; конкретизировать знания о видах деятельности, увлечениях детей по признаку половых различий; формировать адекватную полу модель поведения. Программа решает задачи ознакомления детей с миром взрослых, способствует социализации ребенка, активно формирует интерес, способствует развитию мужественности.

Блок 1. «Из чего только сделаны мальчики»

Цель блока: формирование гендерной идентичности дошкольников на основе представлений о полотилических формах и моделях поведения.

Задачи блока:

- 1) уточнить и сформировать у детей представления о роли мужчины в истории России;
- 2) обогатить представления о мужских качествах (силе, воле, настойчивости, героизме, выдержке и т.д.);

Содержание форм и методов работы: для реализации задач этого блока были проведены занятия по следующим темам: «Наши имена», «История России - царь Петр I», «История России - М.В. Ломоносов», «История России - А.В. Суворов», «Герои Великой Отечественной войны», «День космонавтики».

Эти занятия проходили в форме бесед с использованием иллюстративного и мультимедийного материала, отрывков литературных и музыкальных произведений. В ходе занятия, для активизации мыслительной деятельности, детям задавались вопросы поискового характера. Обязательными элементами в структуре занятий были процедуры начального приветствия и заключительного прощания. Для того, что бы найти

эмоциональный отклик в душе ребенка, заинтересовать его, объяснить какие-то малопонятные ему вещи мы использовали символы мальчиков:

- 1) свободы и путешествий (ветер, окно, горы, мосты, горизонт, космические полеты, машины, самолеты, ракеты, велосипеды, корабли);
- 2) врага (драконы, роботы, монстры, змеи);
- 3) силы и борьбы (меч, копье, лук, стрелы, крепость);
- 4) победы (флаг, горн, крики «ура!»).

Результат блока: после проведения занятия «Герои Великой Отечественной войны» дети стали интересоваться своими дедушками и прадедушками. После занятия по теме «День космонавтики» мальчики стали активнее играть в «космонавтов» а, после рассказа о Петре I - заинтересовались историей развития флота и стали стараться реализовывать свои замыслы в играх.

В результате реализации первого блока программы у мальчиков обогатились представления об истории России, исторических личностях. Они стали проявлять большую активность в организации и проведении игр военного и патриотического содержания. В поведении и характере детей стали прослеживаться такие качества исторических личностей как: героизм, смелость, отвага, благородство, умение прийти на помощь, решительность, последовательность, целеустремленность, то есть сформировались знания и представления о мужских качествах.

Блок 2. «Я мальчик – будущий мужчина»

Цель блока: сформировать эмоционально-положительное отношение дошкольников к выполнению будущей социальной роли.

Задачи блока: познакомить мальчиков с правилами поведения мужчин в обществе и семье; воспитать уважительное, внимательное отношение к женщинам, девочкам, стремление оказывать им посильную помощь; развивать чувства социальной значимости, самоутверждения в своей неповторимости, индивидуальности в глазах сверстников и взрослых.

Содержание форм и методов работы: в содержание этого блока входят занятия содержащие: дидактические игры, тренинги, упражнения, чтение художественной литературы. Занятия по темам: «Правила настоящих мужчин», «Мальчики – будущие мужчины», «Мальчики – маленькие рыцари», «Секретное совещание настоящих мужчин». Эти занятия проходили в игровой форме с использованием иллюстративного и мультимедийного материала, отрывков литературных и музыкальных произведений. Для активизации детей применялись тренинги, этюды ситуации, кроссворды, игры. Разрабатывая структуру каждого отдельного занятия, мы предусмотрели включение между основными заданиями различных разминочных упражнений, которые также направлены на достижение целей занятия. Исходя из этого, каждое занятие включает в себя: вводную часть (знакомство, разминка); основную часть (упражнения, задания, игры); завершающую часть (рефлексия, оценка, прощание).

Для формирования представлений о мужественности использовалось устное народное творчество и художественная литература. Так, из сказок, произведений на основе былин, к примеру «Богатырская застава», рассказов о защитниках Отечества дети узнают о таких качествах мужественности, как смелость, стойкость, ответственность, готовность помочь слабым, рыцарство, присущих не только взрослым мужчинам, но и мальчикам. О мужественных поступках людей в мирное время повествуют рассказы и стихи С.Я. Маршака «Пожар», «Рассказ о неизвестном герое» и другие.

Кроме полученных представлений, приобретаемых навыков и умений у детей мы формировали необходимую мотивацию, когда присвоенные эталоны мужского поведения становились внутренними регуляторами, воздействуя на эмоциональную сферу ребенка. Дети испытывали большую радость, чувство удовлетворения, если их награждали самодельным значком или орденом «За доброту и богатырскую силу», «За помощь прекрасному полу» или «За благородный поступок». Проведение бесед с мальчиками в форме «секретных совещаний», «разговора по душам» помогали обобщить

полученные детьми представления, осознать социальную роль. С помощью сказок, стихов и рассказов формировались представления о заботливости, миролюбии, терпимости к недостаткам других. Особый интерес у детей вызывало проигрывание ситуаций, где они смогли примерить на себя роль мужчины. В процессе упражнений они учились подавать руку девочке при выходе из транспорта, уступать место, ухаживать за девочками, помогать мамам и бабушкам.

Результат блока: после реализации данного блока мальчики начали применять полученные знания на практике: стали уступать место девочкам, пропускать их первыми при выходе на прогулку. В общении появилась дифференциация.

Для мальчиков старшего дошкольного возраста стало привычным уступить место матери в транспорте, помочь нести сумку с продуктами. И даже если эта ноша не столь тяжела, ребенок должен почувствовать нагрузку. Тогда его труд будет не игрой в помощь, а помощью реальной. Произошло осознание социальной роли. Мамы стали отмечать, что мальчики стали более вежливыми, стали чаще помогать им. Многие дети стали более уверенными в своих словах и поступках, сформировались правила и нормы поведения.

Блок 3 «Труд настоящих мужчин» .

Цель блока: развивать трудовые умения и навыки, формировать положительное отношение к трудовой деятельности.

Задачи блока: сформировать представления об элементарных инструментах и способах работы с ними, знания о домашних обязанностях мужчины в семье; воспитывать желание делать все своими руками, стремление помогать членам своей семьи; обогатить представления о мужских профессиях.

Содержание форм и методов работы: в процессе выполнения заданий этого блока формировались представления об основных инструментах (молоток, напильник, тиски, клещи), о том, что некоторые игрушки, сувениры, атрибуты для игр можно изготовить своими руками.

Вырабатывались элементарные умения работать с инструментами (молотком, напильником, клещами, плоскогубцами, тисками, ножовкой и т. д.); навыки оказания помощи друг другу в совместной деятельности; умение понимать и уважать мнение партнеров.

Воспитывались такие мужские черты, как умение трудиться, довести начатое дело до конца, настойчивость, целеустремленность, сила.

Проведение бесед, например о ласковых и сильных руках, о красоте и пользе труда народных мастеров, подчеркивало необходимость развития определенных мужских качеств, нужных для того или иного ремесла. Для реализации представлений о формировании основ мужественности мы организовывали различные виды деятельности. При участии и под контролем взрослого мальчиков учили: разрезать плотный картон; пользоваться лобзиком при работе с фанерой; использовать молоток и гвозди, сколачивая ящик для рассады; скреплять детали кукольной мебели с помощью специального клея или шурупов; чинить игрушки. Побуждали выполнять посильную им физическую работу, например, при необходимости перенести столы и стульчики из одной комнаты в другую или вынести их на веранду. Дети с особым интересом работали различными инструментами, узнавали их назначение. Результаты своего творчества они дарили девочкам, малышам, использовали как атрибуты для игр.

Результат блока: в ходе этих занятий мальчики приобрели навык работы с различными инструментами, научились доводить начатое дело до конца. Сформировалось положительное отношение к трудовой деятельности. С увлечением и удовольствием выполняли посильную им физическую работу.

Блок 4. «Мальчики и девочки» / «Малыши и малышки в Цветочном городе»

Цель блока: применить полученные мальчиками знания на практике, гармонично сочетать в организации деятельности принципы полотиичности и взаимодополняемости.

Задачи блока: сформировать навыки доброжелательного отношения друг к другу, навыки оказания помощи друг другу в игре, совместной деятельности; научить видеть и ценить хорошие поступки и положительные черты характера; развивать умение понимать и уважать мнение партнеров противоположного пола.

Содержание форм и методов работы: использовались занятия и беседы, сопровождающиеся рассматриванием иллюстраций и репродукций картин известных художников для развития у детей представлений о счастливых семьях, о добрых взаимоотношениях между родителями, сестрами и братьями, их взаимной помощи.

Сформировать представления мальчиков о том, какими должны быть мужчины, очень важно, но ограничиться этим нельзя. Педагоги помогали мальчишкам реализовать их. Для этого использовали естественные проблемные ситуации, близкие жизненному опыту детей. Рассказывали о том, что однажды произошло в соседнем детском саду или на улице, и спрашивали, как в том или ином случае поступил бы мальчик. Создали также театрализованные проблемные ситуации, когда сказочные персонажи (феи, рыцари) демонстрировали несколько моделей поведения, а дети выбирали из них самую правильную, то есть социально одобряемую. Одно и то же трудовое задание, к примеру, привести участок детского сада в порядок, мы дифференцировали для мальчиков и девочек, чтобы оно стало привлекательным для тех и других: девочки сгребают опавшие листья, накладывают их на тачку, а мальчики отвозят ее в установленное место, разгружают.

Дети обоего пола участвовали в играх, отражающих интересную, насыщенную жизнь семьи: «Семья в турпоходе», «Ждем гостей», «Идем в гости», «Родился малыш». Мы вовлекали их в знакомые нам с детства русские народные игры «Верба-вербочка», «Прялица», «Яша», где мальчики выбирали себе «невесту» из играющих девочек. В этих играх у мальчиков воспитывались добрые, нежные чувства к девочкам. В повседневной жизни

мальчиков приучали оказывать знаки внимания, в частности дарить «сувениры» в Международный женский день, говорить девочкам комплименты. Представителей сильного пола приучали замечать «проблемы» девочек, предлагать им свою помощь, уступать дорогу, открывать перед ними дверь; девочек – воспринимать внимание с благодарностью – тогда у «молодых людей» не пропадет желание заботиться о «слабом поле». На музыкальных занятиях в детском саду мальчики и девочки обучались танцевальному этикету.

Результат блока: отношения мальчиков и девочек стали взаимовежливыми. Мальчики стали внимательнее относиться к проблемам девочек, помогать им, приглашать их в свои «мужские игры». Научились видеть хорошие поступки и ценить их. Применять на практике свои знания.

Представленная на основе четырех разделов структура программы, рассматривается, как примерная и носит рекомендательный характер, то есть задает только основу планирования педагогического процесса. Обозначенные четыре раздела не только связаны между собой, но их содержание перекликается. Поэтому воспитатель вправе варьировать программное содержание, при необходимости отступая от предложенной структуры.

Для реализации программы мы создали развивающую предметно-пространственную среду. Ее элементами являются:

- уголок мальчиков, наполненный предметами «мужского мира» (машины, конструкторы, строительный материал, пилотки, каски), позволяющие мальчикам проигрывать специфичные для их пола роли;
- схемы действия, отражающие эталоны поведения представителей мужского пола;
- карточки-символы честности, смелости, силы и т.п., которые обозначают ценности, определяющие и направляющие поведение мальчиков;

- мини-среды мужского труда, содержащие оборудование, необходимое для формирования мужских умений (мастерские с наборами слесарных, плотницких, строительных инструментов, сельскохозяйственный инвентарь);
- атрибуты мужских профессий (портреты с изображением людей разных специальностей, элементы одежды, профессиональные принадлежности, книги с рассказами о людях разных профессий);
- уголок «мужской доблести» (рыцарские доспехи, казацкое снаряжение, военное обмундирование и оружие, изображение парусников, кораблей и т.п.).

Таким образом, эффективность процесса формирования основ мужественности у старших дошкольников определяется созданием следующих психолого-педагогических условий:

- 1) обогащение представлений о мужских качествах при знакомстве с жизнью и деятельностью исторических личностей;
- 2) формирование эмоционально-положительного отношения к выполнению будущей социальной роли (сын, муж, отец, гражданин, профессионал);
- 3) организация военно-патриотических игр и игр героического содержания;
- 4) гармоничное сочетание в организации деятельности принципов полотипичности и взаимодополняемости.

«О, мужское честолюбие, прокладывающее путь к белоснежным вершинам славы, прола-мывающие каменную стену незнания, взмывающее в черные глубины космоса, возносящее в президентские лимузины, склоняющее в признании и любви прелестные прически самых гордых красавиц. О, мужское честолюбие - любовь чести, ведь оно рождается в мальчиках из Бог - весть, какой чепухи! Но как много значит потом, спустя годы». (Альберт Лиханов).

2.4. Педагогический проект «Активизация воспитательного потенциала мужчин в воспитании детей дошкольного возраста».

Актуальность проекта. В федеральном законе «Об образовании в РФ» отмечается, что приоритетная роль в воспитании ребёнка отводится родителям. В 2015 году в России специальным указом президента «О дне отца», последнее воскресенье октября объявлено Днём Отцов. В этой связи не стоит недооценивать таких активных участников воспитательно-образовательного процесса как папы, а стоит лишь помочь им стать союзниками педагогов.

Одной из самых основных и трудных проблем семейного воспитания является повышение роли отца в формировании личности ребенка. На родительских собраниях присутствуют в основном мамы и очень редко – папы. Существенной нам представляется мысль о том, что мужской взгляд на проблемы воспитания детей позволит минимизировать феминизацию дошкольного образования, снизить излишнюю тревожность, гиперопеку, характерную для женщин-воспитателей. В нашем проекте взаимодействие с отцами носило «субъект-субъектный» характер. Взаимодействие «отец-педагог» кардинально отличается от взаимодействия «мать-педагог». В этом взаимодействии эффективны не лекционные и консультационные формы, а активные деловые и практические. Эффективные приемы взаимодействия: положительная оценка, поощрение, соревнование, поиск, «совместное дело», возведение в статус «лидера», «знатока».

Таким образом, актуальность проекта обусловлена: 1) показателями диагностических исследований, свидетельствующих о недостаточной компетенции отцов в воспитании дошкольников; 2) неэффективностью традиционных словесных форм работы педагога-женщины психологическим особенностям мужчин отцов в активной деятельности; 3) низкой включенностью отцов в сотрудничество с детским садом; 4) затруднениями педагогов в налаживании взаимодействия с современными отцами.

Феномен родительства может изучаться как с точки зрения семейной психологии, так и с точки зрения гендерной психологии. В разработке

теоретической и практической части проекта мы использовали статью Т. В. Архиреевой «Родительство в гендерном аспекте» (10):

Условия реализации проекта: проект реализовывался в рамках деятельности региональной инновационной площадки по проблеме «Формирование гендерной идентичности у старших дошкольников в условиях реализации ФГОС ДО».

Цель проекта: активизировать воспитательный потенциал отцов дошкольного возраста средствами интерактивных форм работы.

Задачи:

1. Повысить психолого-педагогическую компетентность отцов в воспитании детей разного пола.
2. Апробировать интерактивные формы работы педагогов детского сада с отцами воспитанников.
3. Повысить профессиональную компетентность педагогов в вопросах взаимодействия с отцами воспитанников.
4. Выявить и популяризировать положительные традиции отцовского/семейного воспитания

Гипотеза: использование интерактивных форм сотрудничества в пространстве «педагог-отец-ребёнок», позволит активизировать воспитательный потенциал отца, минимизировать феминизацию образования.

Новизна проекта: апробированы активные формы и методы сотрудничества с отцами дошкольников, с учетом мужской стратегии восприятия информации и потребностей современных родителей.

Сроки реализации проекта: октябрь- февраль 2016/17 учебного года.

Таблица 7.

Этапы проекта «Активизация воспитательного потенциала отцов детей дошкольного возраста»

№ п.п.	Этапы проекта	Сроки реализации	Содержание работы по этапам
--------	---------------	------------------	-----------------------------

1.	Подготовительный этап	Сентябрь - октябрь	<p>1.Проведение анкетирования по изучению роли отца в образовательном процессе.</p> <p>2.Ознакомление с теоретической базой и методической литературой.</p> <p>3.Отбор форм и методов взаимодействия</p> <p>4.Планирование работы.</p>
2.	Основной этап	Ноябрь-январь	<p>Проведение запланированных мероприятий по построению системы взаимодействия «педагог-отец-ребёнок». Повышение педагогических знаний отцов, компетенции педагогов.</p> <p>Формирование «ключевых характеристик» личности ребёнка.</p>
3.	Контрольный этап	Февраль - март	<p>Выявление динамики компетентности отцов во взаимодействии с ребенком дошкольником.</p>

При проведении анкетирования пап в период реализации подготовительного этапа было установлено, что в семье они в первую очередь защитники, добытчики, а потом воспитатели. Их больше интересует состояние здоровья детей, их участие в труде, а потом развитие и воспитание. Они согласны получить профессиональную информацию о воспитании детей в семье.

Принципы взаимодействия воспитателя детского сада с отцами дошкольников:

- 1) деятельностный подход (приоритет мероприятий активного, соревновательного, практически-ориентированного характера);
- 2) использование интересов мужчин-отцов (25-40 лет) при подборе тем бесед «спорт или физкультура», «разумный риск или безопасность: что важнее для ребенка» и др;
- 3) минимизация словесных форм работы с мужчинами родителями (применение интернет технологий, родительских чатов, общения в социальных сетях, продуктивной, экспериментальной, профессиональной, трудовой деятельности);
- 4) соблюдение границ этических и профессиональных границ взаимодействия (к примеру воспитатель не должен поддерживать темы, требующие профессиональной помощи психолога, связанные с вмешательством в супружеские отношения, конфликтные ситуации и др. .

Наиболее эффективными оказались следующие формы работы:

Информационное направление:

1) обсуждение роли отца в семье на примере комиксов «Супер-папа: ожидания и реальность», «То самое чувство, когда ты круч всех», «11 отцов - знаменитостей, которые обожают своих детей» [52];

2) составление агитационных плакатов, социальной рекламы, с опорой на мужской опыт («9 важных правил, которые помогут уберечь ребенка от ДТП», «Осторожно: электричество», «Кошмар – пожар»);

3) секреты супер-папы: «Как воспитать сына», «Как воспитать дочь»;

4) обсуждение фрагментов фильмов, мультфильмов, социальных роликов о воспитании ребенка отцом (серьезного и шуточного содержания). Примерный список фильмов: «Капитан Фантастик» (2016), «Миссис Даутфаер» (1993), «2+1» (2016), «Возвращение» (2003), «Нелюбовь» (2017), «Жизнь прекрасна» (1997), «В погоне за счастьем» (2006), «Мужики» (1982);

5) использование актуальных проблемных ситуаций для решения вопросов семейного воспитания («Жалеть нельзя наказывать: где поставить запятую?», «Выходи, драться будем» (проблемы юного драчуна), «Ревность

братьев и сестер», «Детское воровство: мифы и правда», «Проблема танков: компьютер или музей?».

Досуговое направление:

1) досуговые мероприятия, праздники, турниры, развлечения, квесты с папами: «День пап», «Все папы немножко дети», «Прическа от папы», «Папа в садик собирает дочку/ сына», «Готовим с папой», «Кто быстрее соберется на рыбалку», квест «Памятники нашего города».

2) мероприятия патриотической, туристической, спортивной тематики: «Богатырская сила», «Наши папы – молодцы», «Олимпийские игры с папами», хоккейный (футбольный) турнир и др.

Продуктивное, трудовое, профессиональное направление:

1) выставка фотографий «Фото-сушка», «Когда мамы дома нет...», «На море с папой»;

2) выставки достижений, конкурсы трудовой направленности, совместного творчества: «Лайфхак от папы» (полезные советы), «Применение пластиковой бутылки», «Старым вещам - новую жизнь», «Секреты супер-папы», «Строим шалаш», «Как разжечь костер»;

3) выставка рисунков детей «Лучше папы друга нет»;

4) ознакомление с профессиями отцов, экскурсии «Папина работа»;

5) конкурс видеороликов «Супер-папа: ожидания и реальность» (с привлечением голосования зрителей в социальной сети);

6) мастер-класс «Дело мастера боится».

Познавательное направление:

1) мастер-класс «Эксперименты на кухне», «Чокнутый профессор»;

2) проектная деятельность, предусматривающая участие пап в прикладной части научно-исследовательских проектов к конкурсу «Я-исследователь», высокая результативность участия в данном конкурсе (победители региональных и всероссийских этапов);

3) социологические опросы, голосование.

Для изучения существующей ситуации так же проводились диагностические исследования с педагогами и родителями.

Таблица 8.

Рейтинг интересов отцов при воспитании детей дошкольного возраста (диагностика 50 человек):

Рейтинг	Критерии	Количество человек	Показатели (в %)
1 место	здоровье детей	30	60
2 место	участие детей в труде	14	28
3 место	развитие детей и воспитание детей.	4	8
4 место	настроение детей	2	4

Отмечается рост профессиональной компетенции педагогов во взаимодействии с родителями воспитанников по критериям:

1) особенности мужского восприятия информации; 2) знание роли отца в воспитании мальчиков и девочек; 3) интерактивные формы общения; 4) особенности интересов современной семьи.

Таблица 9.

Динамика компетенции педагогов во взаимодействии с отцами дошкольников:

Уровень	Сентябрь 2016г. (показатели в %)	Март 2017г. (показатели в %)
Низкий	11	0
Средний	57	36
Высокий	42	64

Результаты опроса детей:

По результатам контрольного опроса отмечается, что папы больше времени проводят с детьми, занимаются общим делом, вместе помогают маме, стало больше общих интересов, бесед, совместного чтения.

Реализации проекта имела большое значение для формирования гендерной идентичности у дошкольников, способствовала решению задач инновационной деятельности.

Вывод: интерактивные формы работы с родителями активизирует воспитательный потенциал отцов детей дошкольного возраста.

Перспективное поле: стабилизация выстроенной системы взаимодействия в пространстве «педагог-отец-родитель» для ее дальнейшего применения в деятельности детского сада.

Оценка результатов инновационной деятельности позволила сделать вывод об эффективности формирующего эксперимента и представлена на рисунках 6,7,8,9.

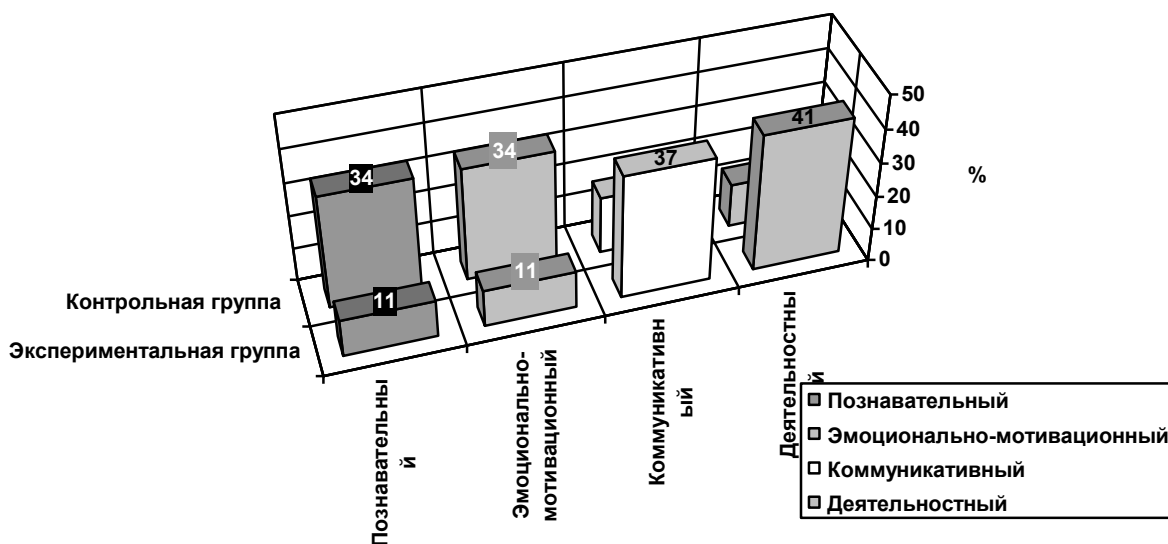


Рис. 6. Динамика развития компонентов гендерной идентичности старших дошкольников в контрольной и экспериментальной группе (оценочно-поисковый этап).

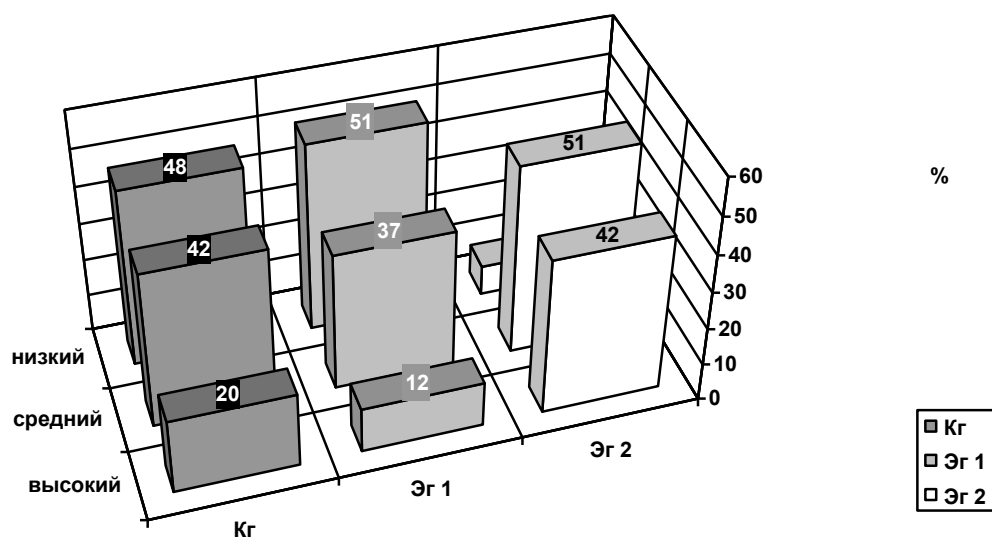


Рис.7. Динамика уровней развития гендерной идентичности (Кг- контрольная группа - оценочно перспективный этап, Эг1 - экспериментальная группа на констатирующем этапе, Эг2 - экспериментальная группа на оценочно- перспективном этапе).

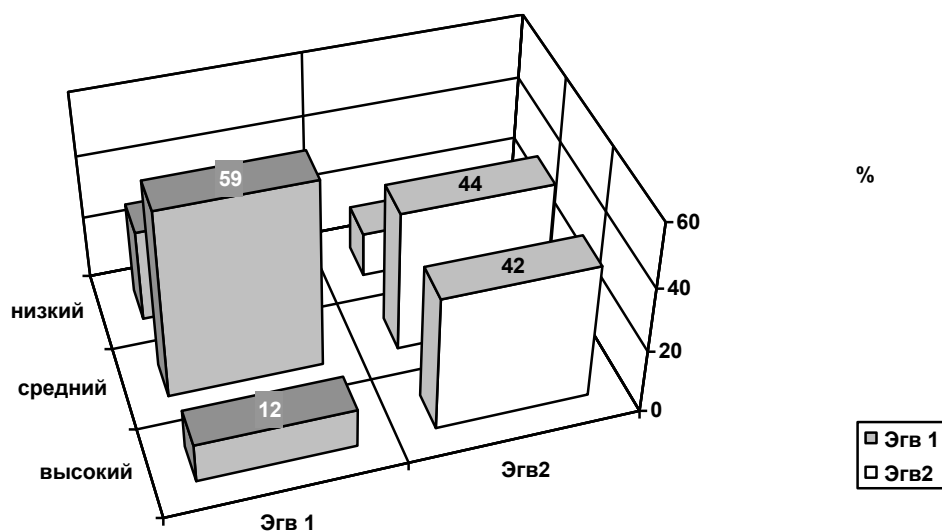


Рис.8. Динамика компетентности педагогов (34 чел.) в реализации гендерного подхода к воспитанию дошкольников (Методика "Гендерные индикаторы реализации ФГОС ДО")

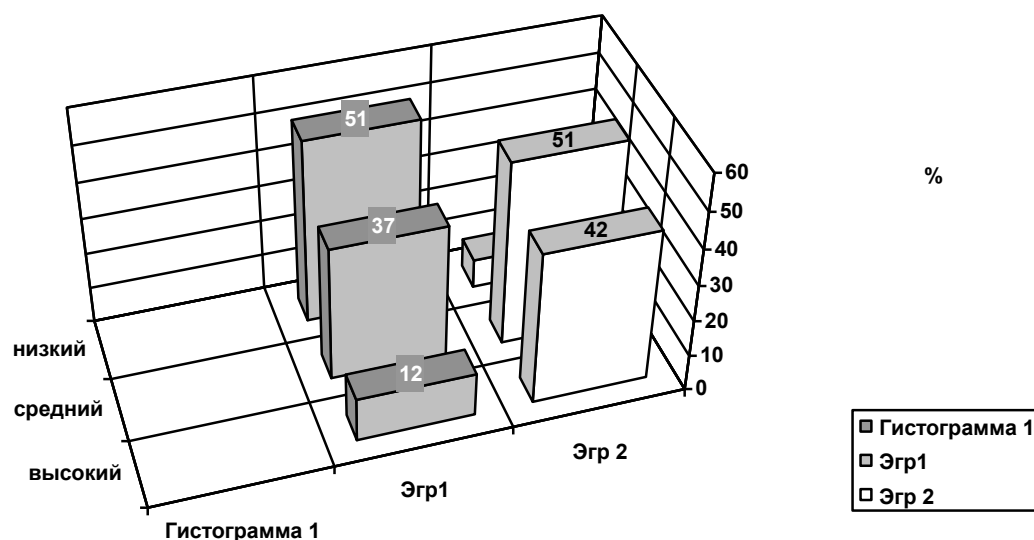


Рис.9. Динамика компетентности родителей (27 чел) в воспитании дошкольников разного пола .

Оценка результатов инновационной деятельности позволила сделать вывод об эффективности формирующего эксперимента и разработанном нами педагогическом обеспечении процесса формирования гендерной идентичности дошкольников. Таким образом, подтвердилась гипотеза исследования, и доказаны его задачи.

Выводы по второй главе

Опытно- экспериментальная работа проходила в рамках деятельности региональной инновационной площадки по теме «Формирование гендерной идентичности у старших дошкольников в условиях реализации ФГОС ДО» в МБДОУ д/с № 75 г.Белгорода

Диагностическая модель изучения эффективности педагогического обеспечения процесса формирования гендерной идентичности дошкольников состояла из 2 блоков

1. Диагностическая методика исследования сформированности гендерной идентичности дошкольников "Интервью полоролевой идентификации для 5-11-летнего возраста" (Чекалиной).

2. Диагностическая модель исследования гендерных индикаторов реализации федерального государственного стандарта дошкольного образования (экспертная оценка).

Гендерные индикаторы реализации ФГОС включают следующие компоненты образовательной среды и жизнедеятельности мальчиков и девочек:

- 1) социокультурная среда;
- 2) коллективная деятельность в процессе культурных практик, игр, занятий и др.;
- 3) взаимоотношения: «ребенок-воспитатель-родитель-другой взрослый»;
- 4) репрезентированность поведенческих паттернов ребенка - соответствие поведения ребенка современным характеристикам популяции;
- 5) гендерная окрашенность развивающей предметно-пространственной среды детского сада.

Модель позитивной гендерной идентичности дошкольника, которая легла в основу экспериментальной работы учитывает при реализации образовательных областей (согласно стандарта дошкольного образования) и организации специфических для дошкольника видов деятельности (игровой,

двигательной, продуктивной, познавательно-исследовательской, музыкальной и др.).

Целью модели явилось формирование позитивной гендерной идентичности ребенка старшего дошкольного возраста.

Принципы реализации модели:

- 1) единства процессов гендерной сегрегации (разъединения) и конвергенции (соединения) полов;
- 2) индивидуализации (субъектности) - социализации;
- 3) обеспечение протекания процессов идентификации со взрослым своего пола и сепарации от взрослого противоположного пола;
- 4) компенсации феминного стиля воспитания в семье и детском саду;
- 5) амплификации образовательной деятельности средствами и гендерными образами современной детской субкультуры;
- 6) поддержки инициативы детей, детских интересов.

Направления реализации модели (образовательные области):

социально-коммуникативное развитие; познавательное развитие; речевое развитие; художественно-эстетическое развитие; физическое развитие.

Субъекты реализации: дошкольники, педагоги, родители, социальные партнеры.

Совместная деятельность с педагогами осуществлялась по следующим направлениям:

- 1) повышение компетентности педагога в полоролевом воспитании дошкольника (п.3.4.);
- 2) преодоление феминного стиля педагогической деятельности;
- 3) проектирование гендерно-ориентированной образовательной деятельности разных видах деятельности и в культурных практиках;
- 4) обогащение педагогического инструментария основами современной детской субкультуры.

Совместная деятельность с родителями включала:

1) повышение компетентности родителей в вопросах воспитания мальчиков и девочек в семье;

2) активизация воспитательного потенциала отца в воспитании дошкольника (п.3.3),

3) компенсация возможных (но не обязательных) недостатков воспитания ребенка в неполных семьях.

Механизм реализации: реализация модели осуществляется в характерных для дошкольника видах деятельности: игровой, двигательной, продуктивной, познавательно-исследовательской, музыкальной.

Модель представлена четырьмя, поступательно осваиваемыми блоками, названия которых отражают современную российскую детскую субкультуру: «Герда и Кай», «Головоломка», «Щенячий патруль», «Кидбург» (парк профессий). Каждый блок имеет специфические задачи социализации-индивидуализации, показатели эффективности, приоритетный для формирования компонент гендерной идентичности, динамику межличностного взаимодействия.

Технологии формирования гендерной идентичности дошкольников соответствуют:

1) содержанию понятия "гендерная идентичность";

2) принципу амплификации образовательной деятельности средствами и гендерными образами современной детской субкультуры;

3) определяются структурой модели формирования позитивной гендерной идентичности старшего дошкольника при решении задач социализации-индивидуализации.

Педагогическое обеспечение процесса формирования гендерной идентичности дошкольников также предусматривает педагогический проект «Активизация воспитательного потенциала мужчин в воспитании детей дошкольного возраста» и методические рекомендации по теме "Психолого-педагогическая компетентность педагога в гендерном воспитании дошкольника".

ЗАКЛЮЧЕНИЕ

Под гендерным образованием исследователи понимают образовательную модель, в которой учитываются гендерные интересы, принимается во внимание наличие гендерных проблем в социальном развитии общества и системе образования, предпринимается поиск способов их решения.

Стоит отметить что проблема образования детей с учетом их пола смещает свои акценты в российских исследованиях с полоролевого, традиционного подхода (направленного на укрепление семьи и гражданского ядра личности), на гендерный подход (акцентирующий внимание на индивидуальном, дифференцированном характере взаимодействия с ребенком).

Интерес к гендерной психологии растет и в нашей стране. Общий вывод этих исследований можно сформулировать следующим образом: «Гендерная идентичность зависит от типа культуры, в которой личность развивается».

Гендерная социализация - процесс усвоения норм, правил поведения, социальных установок в соответствии с культурными представлениями о роли, положении и предназначении мужчины и женщины в обществе.

Механизмы гендерной социализации - способы усвоения и воспроизведения социального опыта. Они базируются на биологических предпосылках гендерной идентификации личности и делятся на сознательные и бессознательные. Н.Л. Белопольская отмечала, что идентичность - это актуальное состояние, текущее переживание «Я-целостности» на срезе жизненного пути, тогда как идентификация - процесс его формирования [5]

Гендерная социализация осуществляется с помощью механизмов социализации. К основным механизмам социализации относятся: подражание, внушение, убеждение, конформность и идентификация.

Мы будем опираться на мнение Бендас Т.В. [6], которая отмечает, что становление гендерной идентичности включает три процесса: 1) отождествление себя с определенным полом; 2) освоение соответствующих собственному полу форм поведения; 3) формирование личностных характеристик (качеств). На основании изложенного выше, Мы трактуем гендерную идентичность дошкольника как интегративное, динамическое, структурно-уровневое образование, представленное совокупностью компонентов: познавательного («Я - знаю»), эмоционально-мотивационного («Мне нравится»/ «Я хочу»), коммуникативного («Я общаюсь / дружу»), деятельностного («Я делаю»).

С точки зрения Элеонор Маккоби в детстве существуют две тенденции: гендерной сегрегации (разъединения) и конвергенции (соединения) полов.

Учет процессов гендерной сегрегации и конвергенции, использования средств детской субкультуры в работе воспитателя, был положен в основу модели формирования гендерной идентичности дошкольников.

Под позитивной гендерной идентичностью Н.В. Дмитриева понимается такая конфигурация элементов идентичности, при которой обеспечивается баланс задач социализации-индивидуализации [11]. С одной стороны, ребенка характеризует эмоциональное благополучие и самопринятие, собственный гендерный образ воспринимается им как положительный, а с другой стороны, он толерантен по отношению к собственной и другим гендерным группам. Его поведение также получает положительную оценку со стороны общества.

В связи с этим мы разработали индикаторы, посредством использования которых педагоги могут осуществить полноценный гендерный анализ реализации ФГОС ДО на основе деятельностного подхода.

Индикаторы распределены по компонентам образовательной среды и жизнедеятельности мальчиков и девочек:

- 1) социокультурная среда;

- 2) коллективная деятельность в процессе культурных практик, игр, занятий и др.;
- 3) взаимоотношения: «ребенок-воспитатель-родитель-другой взрослый»;
- 4) репрезентированность поведенческих паттернов ребенка - соответствие поведения ребенка современным характеристикам популяции;
- 5) гендерная окрашенность развивающей предметно-пространственной среды.

Представленные выше индикаторы, легли в основу разработки модели формирования позитивной гендерной идентичности старшего дошкольника, способствующей его социализации и индивидуализации, с учетом деятельностного подхода.

В работе мы обосновали механизмы гендерной социализации/ индивидуализации дошкольников в режиме амплификации детской деятельности:

- 1) механизм социализации/ индивидуализации мальчиков и девочек дошкольного возраста в игровой деятельности (детский фольклор, детский правовой кодекс, детский юмор, дворовые игры, детская мода);

- 2) механизм социализации/ индивидуализации мальчиков и девочек в продуктивных видах деятельности («секретики» и «тайнички», детское собирательство и коллекционирование, детская мода);

- 3) механизм гендерной социализации/ индивидуализации дошкольников в процессе экспериментирования: посещения страшных мест, детской шалости, словотворчестве.

Модель формирования позитивной гендерной идентичности ребенка старшего дошкольного возраста.

Принципы, заложенные в ее реализацию:

- 1) единства процессов гендерной сегрегации (разъединения) и конвергенции (соединения) полов;
- 2) индивидуализации (субъектности) - социализации;

- 3) обеспечение протекания процессов идентификации со взрослым своего пола и сепарации от взрослого противоположного пола;
- 4) компенсации феминного стиля воспитания в семье и детском саду;
- 5) амплификации образовательной деятельности средствами и гендерными образами современной детской субкультуры;
- 6) поддержки инициативы детей, детских интересов.

модели осуществляется в характерных для дошкольника видах деятельности: игровой, двигательной, продуктивной, познавательно-исследовательской, музыкальной.

Модель представлена четырьмя, поступательно осваиваемыми блоками, названия которых отражают современную российскую детскую субкультуру: «Герда и Кай», «Головоломка», «Щенячий патруль», «Кидбург» (парк профессий). Каждый блок имеет специфические задачи социализации-индивидуализации, показатели эффективности, приоритетный для формирования компонент гендерной идентичности, динамику межличностного взаимодействия

Диагностическая модель изучения эффективности педагогического обеспечения процесса формирования гендерной идентичности дошкольников состояла из 2 следующих друг за другом блоков:

1. Диагностическая методика исследования сформированности гендерной идентичности дошкольников "Интервью полоролевой идентификации для 5-11-летнего возраста" (Чекалиной).
2. Диагностическая модель исследования гендерных индикаторов реализации федерального государственного стандарта дошкольного образования (экспертная оценка).
 - 4) технологию формирования гендерной идентичности старшего дошкольника при решении задач социализации- индивидуализации ;
 - 5) педагогический проект, направленный на активизацию воспитательного потенциала мужчин в воспитании детей дошкольного возраста.

Методические рекомендации по повышению психолого-педагогической компетентности педагога дошкольного образования в гендерном воспитании дошкольника.

Контрольный этап эксперимента подтвердил эффективность проведенного формирующего эксперимента, и справедливость гипотезы исследования, : процесс формирования гендерной идентичности дошкольников будет эффективным, если его педагогическое обеспечение предполагает:

- 1) гендерные индикаторы реализации федерального государственного стандарта дошкольного образования;
- 2) модель формирования позитивной гендерной идентичности старшего дошкольника в контексте социализации-индивидуализации;
- 3) диагностический инструментарий , учитывающий структуру гендерной идентичности, компоненты образовательной среды и жизнедеятельности мальчиков и девочек, гендерные индикаторы реализации федерального государственного стандарта дошкольного образования ;
- 4) технологию формирования гендерной идентичности старшего дошкольника при решении задач социализации- индивидуализации ;
- 5) педагогический проект, направленный на активизацию воспитательного потенциала мужчин в воспитании детей дошкольного возраста.

Таким образом, были решены задачи и доказана гипотеза исследования.

БИБЛИОГРАФИЧЕСКИЙ СПИСОК

1. Абраменкова, В.В. Социальная психология детства: учебное пособие/ В.В Абраменкова. — М.: ПЕРСЭ, 2008. — 431 с.
2. Аулова, Е.С. Организация физкультурных занятий в детском саду с учетом гендерного компонента/ Е.С. Аулова //Инструктор по физкультуре. – 2017. - №4.- С.56-128.
3. Аулова, Е.С. Скакалочка-превращалочка/ Е.С. Аулова //Спортивный дошколёнок. Из опыта работы инструкторов по физической культуре дошкольных образовательных учреждений. Выпуск 11. Белгород: - Политера, 2016. С.15-20.
4. Аулова, Е.С. Я б в пожарные пошел / Е.С. Аулова // Спортивный дошколёнок. Из опыта работы инструкторов по физической культуре дошкольных образовательных учреждений. Выпуск 11. Белгород: - Политера, 2016. С.12-15.
5. Белопольская, Н.Л. Половозрастная идентификация: методика исследования детского самосознания/ Н.Л. Белопольская.-Изд. 2-е испр. М.: Когито-Центр, 1998. 24 с.
6. Бендас, Т.В. Гендерная психология: учебное пособие/ Т.В. Бендас. - СПб.: Издательство «Питер», 2006.-431 с.
7. Биддалф, С. Воспитывать мальчишек... Как? / Стив Биддалф.- М.: РИПОЛклассик, 2008. — 224 с.
8. В защиту свинки Пеппы: этот мультик учит рисовать и понимать цветовую гармонию [Электронный ресурс] : образовательный портал "Мел: про образование человеческим языком" .- Режим доступа <https://mel.fm/blog/carte-blanche> .-(дата обращения 21. 08. 2017).
9. Гендерная психология: учебник 2-е изд. /И. С. Клециной. — СПб.: Питер, 2009. — 496 с.
10. Грэй, Джон. Мужчины с Марса, Женщины с Венеры/ Джон Грэй. - София, 2014 .-232 с.

11. Дмитриева, Н.В. Типология формирования и классификации видов постмодернистской гендерной идентичности [Текст] / Н.В. Дмитриева //Актуальные проблемы психологии личности: сб. ст. по матер. II междунар. науч.-практ. конф. № 2. Часть I. Новосибирск: СибАК, 2010. С.79-86.
12. Достовалов, С. Г. Воспитание мальчика : советы психолога : книга для родителей / С. Г. Достовалов, Л. В. Мальцева. — 2^е изд., стер. —М. : Издательский центр «Академия», 2014. — 192 с.
13. Еремеева, В.Д. Мальчики и девочки. Учить по- разному, любить по- разному/ В.Д. Еремеева- Самара, 2005.-160 с.
14. Еремеева, В.Д., Хризман Т.П. Мальчики и девочки – два разных мира. Нейропсихологи – учителям, воспитателям, родителям школьным психологам/ В.Д. Еремеева, Т.П. Хризман. – СПб., 2001.
15. Заиграева, Н.А. Мультсериал "Маша и Медведь" как фактор гендерной социализации детей [Электронный ресурс]/ Заиграева, Н.А.- сайт "Психологи на b17.ru". Режим доступа: http://www.b17.ru/article/masha_i_medved/.- (дата обращения 26. 08. 2017).
16. Игумен Евмений Перистый. О мужественности [Электронный ресурс]/Игумен Евмений Перистый.- [//https://www.facebook.com/hegumenevmeniy.peristyuy/posts/833053286743304](https://www.facebook.com/hegumenevmeniy.peristyuy/posts/833053286743304).- (дата обращения: 12 . 09.2017)
17. Интернет- блог "Это интересно" [Электронный ресурс] . Режим доступа: <https://mel.fm/games/3864790-tabletop17> , (дата обращения: 28.08.2017).
18. Каган В.Е. Когнитивные и эмоциональные аспекты гендерных установок у детей 3-7 лет [Текст] / В.Е. Каган // Вопросы психологии. – 2000. – № 2.
19. Калашникова С.А., Запара М.А. Формирование гендерной идентичности старших дошкольников в условиях реализации ФГОС ДО[Текст] // Материалы региональной научно-практической конференции «Введение федерального государственного образовательного стандарта

- дошкольного образования как условие повышения качества дошкольного образования» - Белгород: Изд-во БелИРО, 2016г.- с.203 – 205.
20. Калейдоскоп игр гендерного воспитания дошкольника// Научно-методические материалы из опыта работы / Под редакцией Л.Д. Рагозиной. - Белгород: Изд-во БелГУ, 2009. - 84 с.
21. Коптева Е.А. Полоролевая идентификация детей дошкольного возраста [Текст] // Материалы региональной научно-практической конференции «Введение федерального государственного образовательного стандарта дошкольного образования как условие повышения качества дошкольного образования» - Белгород: Изд-во БелИРО, 2016г.- с.231 – 605.
22. Кувшинова Анастасия "История одной игры: Дженга". [Электронный ресурс]: интернет- журнал "Мел : про образование человеческим языком"/ А. Кувшинова .- Режим доступа: <https://mel.fm/games/3864790-tabletop17>. - (дата обращения: 28.08.2017).
23. Кувшинова Анастасия "Случайно знаменит: как «Твистер» из неудачников выбился в лидеры продаж. " [Электронный ресурс]: интернет- журнал "Мел : про образование человеческим языком /А. Кувшинова.- Режим доступа: <https://mel.fm/games/5732106-tabletop19>.- (дата обращения: 28.08.2017).
24. Куксова Л.И., Сафронова О.Е. Формирование деятельностного компонента гендерной идентичности у девочек старшего дошкольного возраста[Текст] // Материалы региональной научно-практической конференции «Введение федерального государственного образовательного стандарта дошкольного образования как условие повышения качества дошкольного образования» - Белгород: Изд-во БелИРО, 2016г.- с.113 – 115.
25. Малкина-Пых И.Г. Гендерная терапия /И.Г. Малкина-Пых- М.: Эксмо, 2006.-928 с.
26. Марченко, Ф.О. Историко-психологический анализ экспертизы качества образовательных программ детского телевидения: Автореф. дисс...канд.пед. наук., Москва, 2012 [Электронный ресурс] : Электронная

- библиотека диссертаций.- Режим доступа: <http://nauka-pedagogika.com/psihologiya>.- (дата обращения 23.09.2017).
27. Методы гендерного исследования личности дошкольника. Методические материалы из опыта работы / Под редакцией Л.Д. Рагозиной.– Белгород: Изд-во БелГУ, 2008. – 105 с.
28. Минаева В.М. Развитие эмоций дошкольников. Занятия. Игры. Пособие для практических работников дошкольных учреждений/ В.М. Минаева. – М.: АРКТИ, 2001.– 48с. .
29. Можаяева О. Товары с героями мультфильмов: маркетинговые хитрости и юридические правила. [Электронный ресурс] /О.Можаяева.- режим доступа: <https://www.gd.ru/articles/8856-tovary-multfilmov>. -(дата обращения 11. 08. 2017).
30. Нагель О.П. Бирюкова Е.И., Соловых М.Ю. Детская субкультура как средство социализации- индивидуализации дошкольников [Текст] // Проблемы социализации и индивидуализации личности в образовательном пространстве: материалы всероссийской конференции с международным участием .- Белгород : ИПЦ "ПОЛИТЕРРА", 2015 .- С. 125-126.
31. Нагель О.П. Гендерные аспекты исследования детской художественной литературы [Текст] //Всероссийские Литературно- педагогические Лихановские чтения: сборник статей. -Белгород: КОНСТАНТА, 2007. -С.151-155.
32. Нагель О.П. Гендерные аспекты исследования художественных текстов А. Лиханова [Текст] //Художественная проза Альберта Лиханова: лингвистический и литературоведческий аспекты исследования . Творческая лаборатория по изучению произведений А.А. Лиханова/ Белгородская гос. дет. б-ка А.А. Лиханова.- Белгород : КОНСТАНТА , 2015.-С33-39.
33. Нагель О.П. Игры с элементами спорта как средство коммуникативного развития дошкольников [Текст] // Образование и здоровье: материалы региональной научно- практической конференции.- Белгород: Изд- во Бел ГУ, 2006.-С. 302-307.

34. Нагель О.П. Компетентность педагога в осуществлении гендерного подхода к образованию детей дошкольного возраста [Текст] // Развитие личности в дошкольном и школьном образовании: опыт, проблемы, перспективы: материалы международной научно- практической конференции.-Белгород: Белгородский РИПК и ППС, 2007.-С.273-282.
35. Нагель О.П. О гендерном образовании дошкольников[Текст] /О.П. Нагель // Дошкольное воспитание.- № 4, 2008.-С.45-49 .
36. Нагель О.П. Психолого-педагогические условия формирования основ мужественности у мальчиков дошкольного возраста [Текст] / О.П. Нагель //Дошкольная педагогика: Петербургский научно- практический журнал.- № 2, 2009г.- С. 14- 17.
37. Нагель О.П. Развитие основ мужественности у мальчиков- подростков в условиях раздельного обучения (на примере произведений А.Лиханова «Мужская школа»). [Текст] / О.П. Нагель //Литературно- педагогические Лихановские чтения:сб. материалов.-Белгород: КОНСТАНТА, 2008.-С.135-141.
38. Нагель О.П. Развитие основ мужественности у подростков в условиях раздельного обучения[Текст] // Художественная проза Альберта Лиханова: лингвистический и литературоведческий аспекты исследования . - Белгородская гос. дет. б-ка А.А. Лиханова.- Белгород : КОНСТАНТА , 2015.- С. 70-77
39. Нагель О.П. Репринцева Г.А. Организация предметно-пространственной развивающей среды детского сада с позиций системно-деятельностного подхода[Текст] /О.П.Нагель, Г.А. Репринцева //«European Social Science Journal»,2012.- С.236-246.
40. Нагель О.П. Технологическая компетентность педагога в осуществлении гендерного подхода к образованию детей дошкольного возраста[Текст] / О.П. Нагель //Дошкольная педагогика: Петербургский научно- практический журнал.- № 4, 2008г.,- С.14- 17.

41. Нагель О.П. Формирование гендерной идентичности девочек дошкольного возраста средствами искусства[Текст] // Научно- методическое сопровождение образовательных программ в области искусства: Международная научно- практическая конференция .- Белгород:ИПЦ "ПОЛИТЕРРА", 2016.- 304 с.
42. Нагель О.П. Формирование когнитивного и мотивационного компонентов гендерной идентичности девочек старшего дошкольного возраста[Текст] /О.П.Нагель // Введение федерального государственного образовательного стандарта дошкольного образования как условие повышения качества дошкольного образования: материалы региональной научно-практической конференции.- Белгород, Белгород: Изд-во БелИРО, 2016. – 600 с.
43. Нагель О.П. Формирование основ мужественности у мальчиков дошкольного возраста [Текст] /О.П. Нагель //«Современный детский сад», Москва, - № 7, -2008- С. 9-19
44. Нагель О.П., Репринцева Г.А., Донецкая Л.В. Системно-деятельностный подход к организации предметно- пространственной развивающей среды детского сада [Текст] /О.П. Нагель , Г.А. Репринцева, Л.В. Донецкая // Современный детский сад,-. Москва,- № 1, 2014 .-С . 6-12.
45. Норвалейд Татьяна [Электронный ресурс] - режим доступа : <https://www.facebook.com/thestarnamberone>.- (дата обращения 23.09.2017).
46. Осорина М.В. Секретный мир детей в пространстве мира взрослых.- СПб.: Издательство «Питер», 1999.- 288с.
47. Персонажи «Смешариков» с точки зрения психолога. [Электронный ресурс] интернет-журнал "Ремарка", режим доступа : http://remarka.city/razdel/stil_jizni/post/personaji_smesharikov_s_tochki_zreniya.- (дата обращения 23. 08. 2017).
48. Практикум по гендерной психологии/ под ред. Клециной И.С.- СПб.: Питер, 2003.-480с.

49. Реан А. А., Коломинский Я. Л. Социальная педагогическая психология —СПб.: Издательство «Питер», 2000. —416 с.
50. Репина Т.А. Проблема полоролевой социализации детей: учебно-методическое пособие М.: Издательство Московского психолого-социального института; Воронеж: Издательство НПО «МОДЭК», 2004. 288с.
51. Сайт "Левада-центра". [Электронный ресурс] .- режим доступа : <http://www.levada.ru/>.- (дата обращения: 28.07.2017).
52. Сайт о творчестве AdMe [Электронный ресурс] .- режим доступа: <https://www.adme.ru/>.
53. Словарь гендерных терминов / Под ред. А. А. Денисовой / Региональная общественная организация «Восток-Запад: Женские Инновационные Проекты». – М.: Информация XXI век, 2002.
54. Троицкая, О. Современные считалки /О. Троицкая [Электронный ресурс].- режим доступа :<http://www.ruthenia.ru/folklore/troizkaya2.htm> .- (дата обращения: 24.08.2017).
55. Ускембаева М.А. Гендерные индикаторы и социальная ситуация развития дошкольника[Текст] // Материалы Первого Международного Конгресса социологов Казахстана «Казахстанское общество и социология: новые реалии и новые идеи».- Алматы, 17-18 мая, 2012 г.
56. Чекалина А.А. Гендерная психология: Учебное пособие.- М.: «Ось-89», 2006.-256 с.
57. Черниговская Т.В. "Как научить мозг учиться". [Электронный ресурс].- Публичная лекция на youtube, режим доступа: <https://www.youtube.com/watch?v=61z6SgSBw8U>.- (дата обращения: 24.08.2017).
58. Что настоящие психологи думают о «Маше и медведе» Интернет-проект "НЭН" [Электронный ресурс] режим доступа: <http://n-e-n.ru/masha> (дата обращения 23. 08. 2017).

59. Элеонор Э. Маккоби. Два пола. Растем порознь, живем вместе. [Электронный ресурс] режим доступа: <http://www.studfiles.ru/preview/460700/> (дата обращения 20. 08. 2017).
60. Эльконинова Л. И., Антонова М. В. Специфика игры с куклой Барби у детей дошкольного возраста [Текст]/ Л.И. Эльконинова, М.В. Антонова //Психологическая наука и образование 2002, № 4 (38—52).

Различия в психике и поведении детей

(из книги «Мальчики и девочки: учить по-разному, любить по-разному" В.Д. Еремеевой)

<i>Параметры оценки</i>	<i>Мальчики</i>	<i>Девочки</i>
Нейрофизиологические	Функциональная асимметрия полушарий выражена ярче. Преобладает левое полушарие.	Функциональная асимметрия менее выражена, преобладает симметрия, левым полушарием регулируется речевая функция при поддержке правого.
Пространственное восприятие	В играх опираются на дальнее зрение, используют все окружающее их пространство. Если горизонтальной плоскости мало, мальчики осваивают вертикальную.	В играх опираются на ближнее зрение, раскладывают атрибуты игры на ограниченном пространстве
Изобразительная деятельность	В рисунках передают инженерный замысел, креативные решения. Персонажи и детали изображения находятся в движении.	Рисунки ярче и с большим количеством мелких деталей. Персонажи статичны.
Восприятие: острота слуха (до 8 лет); кожная чувствительность	Воспитание выше. Менее раздражительны.	Более чувствительны к шуму. Раздражает телесный дискомфорт, более отзывчивы к прикосновению, поглаживанию.

Зрительное восприятие	<p>Дальнее: используют все представленное им пространство, бросают предметы в цель. Если пространства мало в горизонтальной плоскости, то осваивают вертикальную: лазают по лестницам, залезают на шкаф.</p>	<p>Ближнее: играют в ограниченном пространстве, им достаточно маленького уголка.</p>
Мышление: вид мышления	<p>Обобщенное, абстрактное. Мальчики, прежде всего, ищут смысл и, ухватив его, готовы действовать. Ориентированы на поисковую деятельность, выдвижение новых идей, нестандартное решение задач.</p>	<p>Детальное, конкретное. Девочки более эмоциональны, тоньше чувствуют, но смысл «считывают» хуже. Ориентированы на результат, типовые и шаблонные задания, которые требуют тщательности исполнения.</p>
Мыслительные операции	<p>Манипуляции с геометрическими формами, пространственное мышление (форма, величина, пространство, время).</p>	<p>Манипуляции с цифрами и формулами (количество и счет). Более правильная, сложная, беглая речь. Лучше понимают письменный текст, неречевые задачи, лучше решают речевым способом (например, проговаривают вслух) .</p>

Память	Развитие завершается позже чем у девочек	Развитие завершается раньше
Внимание:	На занятиях вrabатываются долго, на воспитателя смотрят редко; в случае несоответствия педагогических воздействий стараются уйти из-под контроля.	Быстро набирают оптимальный уровень работоспособности; в случае несоответствия педагогических воздействий способны адаптироваться к ним.
Работоспособность	К несвойственному у виду деятельности привыкают исключительно трудно. Быстрее утомляется левое полушарие (речевое мышление, логические операции).	Легче привыкают к несвойственному виду деятельности. Быстрее утомляется правое полушарие (образное мышление, эмоциональное самочувствие)
Эмоции	Мозговая активность, связанная с эмоциями проявляется в одном полушарии. Менее интенсивны психофизические ответы на эмоциональные стимулы Потребность	Мозговая активность, связанная с эмоциями симметрично проявляется в обоих полушариях. Эмоционально экспрессивны. Быстрая реакция на эмоциональные стимулы. Всегда готовы отреагировать на эмоциональный фактор. В ответ на долгие «нотации» взрослых реагируют слезами, гневом.

	<p>быстро снять напряжение, переключиться на продуктивную деятельность после яркого эмоционального фактора. В ответ на долгие «нотации» взрослых «отключают» слуховое восприятие, не воспринимают информацию.</p>	
Межличностное общение	<p>Задают вопросы, чтобы получить конкретную информацию. Во время общения смотрят в сторону или перед собой.</p>	<p>Задают вопросы ради установления контактов («А вы к нам еще придете?»). Во время общения смотрят в лицо взрослого, ждут одобрения.</p>
Познавательная мотивация	<p>При несоответствии содержания и форм учебной деятельности индивидуальным особенностям реагируют негативно, знания приобретают избирательно, получают контрастные отметки, обучаются менее успешно.</p>	<p>При несоответствии содержания и форм учебной деятельности индивидуальным особенностям реагируют лояльно, более комфортны, внушаемы, дисциплинированы, получают ровные отметки, обучаются более успешно.</p>

Диагностический инструментарий для изучения гендерных индикаторов реализации федерального государственного стандарта дошкольного образования

№	Компоненты образовательной среды и жизнедеятельности мальчиков и девочек	Диагностический инструментарий
1.	Социокультурная среда	1. Методика «Изучение основ гендерного эмоционального интеллекта дошкольников»; 2. Опрос и наблюдение «Виды любимых игр мальчиков и девочек старшего дошкольного возраста».
2.	Коллективная деятельность в процессе культурных практик, игр, занятий и др.	1. Карта наблюдения «Виды и характеристики деятельности мальчиков и девочек в детском саду»; 2. Ассоциативный эксперимент «Распределение обязанностей между отцом и матерью в семье»; 3. Дидактический анализ игр, видеозаписей.
3.	Взаимоотношения: «ребенок-воспитатель-родитель-другой взрослый»	1. Анкета для воспитателя «Стереотипы воспитания мальчиков и девочек»; 2. Карта наблюдения «Характер взаимодействия воспитателя с мальчиками и девочками»; 3. Анкета для воспитателей «Воспитание гендерной идентичности»; 4. Тестирование родителей «Роль мужская и женская».
4.	Репрезентированность поведенческих паттернов ребенка - соответствие поведения ребенка современным характеристикам популяции	1. Интервью полоролевой идентификации для 5-11-летнего возраста; 2. Наблюдение за гендерными поведенческими паттернами.
5.	Гендерная окрашенность развивающей предметно-пространственной среды детского сада.	1. Гендерный анализ методического материала; 2. Гендерный анализ пособий и книг для дошкольников.

1.1. Методика «Изучение основ гендерного эмоционального интеллекта дошкольников»

Источник: Минаева В.М. Развитие эмоций дошкольников. Занятия. Игры. Пособие для практических работников дошкольных учреждений. – М.: АРКТИ, 2001.– 48с..

Проводится индивидуально, в двух сериях.

Первая серия. Ребенку предлагают продемонстрировать веселого, печального, испуганного, сердитого, удивленного мальчика (девочку). Каждое эмоциональное состояние называют по мере выполнения.

Выразительное средство, используемое ребенком при демонстрации указанного эмоционального состояния, обозначают знаком «+» в соответствующей графе таблицы: М - мимика; П - пантомимика.

Вторая серия. Ребенку предлагают назвать и изобразить героя сказки или мультфильма, который был веселым, грустным, испуганным, сердитым, удивленным. Эмоциональное состояние героя называют по мере выполнения задания или отказа от выполнения предыдущего задания. В таблицу записывают, какого персонажа выбрал ребенок. Знаком «+» обозначают используемое ребенком выразительное средство во время изображения предьявленного героя.

Обработка данных. Анализируется использование детьми выразительных средств, при показе каждого эмоционального состояния. Сравниваются результаты первой и второй серии исследования. Использование детьми мимики и пантомимики при демонстрации заданной эмоции.

Первая серия (пример заполнения таблицы).

Ф.И. ребенка	Веселый		Печальный		Испуганный		Сердитый		Удивленный	
	М	П	М	П	М	П	М	П	М	П
Максим А.	+	-	+	-	+	+	+	-	+	-
София Г.	+	+	+	-	+	-	+	+	+	+
Артем З.	+	-	+	-	-	-	+	-	+	-

Выразительное средство, используемое ребенком при демонстрации указанного эмоционального состояния, обозначают знаком «+» или "-" в соответствующей графе таблицы: М – мимика; П - пантомимика.

Вторая серия (пример заполнения таблицы).

Ф.И. ребенка	Веселый			Печальный			Испуганный			Сердитый			Удивленный		
	Пр	М	П	Пр	М	П	Пр	М	П	Пр	М	П	Пр	М	П
Максим А.	Буратино	+	+	Пьеро	+	+	Заяц	+	-	Монстр	+	+	Кр. Шапочка	+	-
София Г.	Пони	+	+	Золушка	+	+	Маша	+	+	Карabas - Барабас	+	+	Бабушка	+	+
Артем	Крош	+	+	Ослик Иа	+	-	Заяц	+	-	Волк	+		Медведь	-	-

3.															
Катя К.	Клоун	+	+	Снегурочка	+	-	Заяц	+	+	Баба-Яга	+		Смурфик	+	-
Кира Л.	Дейл «Чип и Дейл»	+	+	Бараш	+	+	Заяц	+		Кошей	+	+	Волк из «Ну, погоди!»	+	+
Варя М.	Маша	+	-	Аленушка	+	-	Три поросенка	+	+	Баба-Яга	+	+	-	+	-
Лиза О.	Свинка Пепа	+	+	Бараш	+	-	Заяц	+	+	Баба-Яга	+	+	-	+	-
Никита Р.	Клоун	+	-	Бараш	+	-	Пятачок	+	+	Зомби	+	-	-	-	-
Даша К.	Нюша	+	+	Золушка	+	+	Заяц	+	+	Баба-Яга	+		-	+	-
Артем Л.	Крош	+	+	Халк	+	+		+	-	Скелет	+	+	Кар-Карыч	+	+

М – мимика; П – пантомимика; Пр. - персонаж.

Обработка данных. Анализируется использование детьми выразительных средств, при показе каждого эмоционального состояния. Сравниваются результаты первой и второй серии исследования.

Примечание: в дальнейшем рекомендуем использовать персонажи современных детских мультфильмов при составлении таблицы и проведении исследования.

1.2. Опрос и наблюдение «Виды любимых игр мальчиков и девочек старшего дошкольного возраста» (Репина Т.В.)

1.2.1. Любимые виды деятельности старших дошкольников разного пола
 Ответы детей на вопрос: «Что ты любишь больше всего делать?» заносятся в таблицу.

№ п.п.	Вид деятельности	Пол детей	
		мальчики	девочки
1	Игра		
2	Рисование, лепка		
3	Двигательная деятельность		
4	Труд		
5	Просмотр телевизора		
6	Пение		
7	Другие виды деятельности		
8.	Компьютерные игры		
Всего:			

1.2.2. Опрос « Виды любимых игр мальчиков и девочек старшего дошкольного возраста».

Ответы детей на вопрос: «В какие игры любишь играть?» заносятся в таблицу.

№ п.п.	Виды игр	Пол детей	
		мальчики	девочки
I.	<i>Сюжетно-ролевые игры:</i>		
1.	Семья		
2.	Магазин		
3.	Больница		
4.	Парикмахерская		
5.	Детский сад		
6.	Военные игры		
7.	Игры транспортной тематики		
II.	<i>Режиссерские игры</i>		
1.	С машинами		
2.	С солдатами		
III.	<i>Настольно- печатные</i>		
IV.	<i>Строительно-конструктивные</i>		
V.	<i>Подвижные и спортивные</i>		
VI.	<i>Игры на сюжеты сказок</i>		
VII.	<i>Компьютерные игры</i>		
VIII.	<i>Музыкальные</i>		
Всео			

1.2.3. Исследование детской субкультуры.

- 1) Что ты больше всего любишь делать?
- 2) Какую книгу ты больше всего любишь?
- 3) Какая передача по телевизору тебе больше всего нравится?
- 4) Какая песня или музыка тебе больше всего нравится?
- 5) Как ты любишь играть?
- 6) Ты любишь играть один или с детьми? Вдвоём с кем-нибудь или когда много детей? Почему тебе так больше нравится?
- 7) О чём ты со своими друзьями любишь поговорить?

2.1. Карта наблюдения «Виды и характеристики деятельности мальчиков и девочек в детском саду» (Клецина И.С.)

Наблюдение: фиксируются и анализируются виды деятельности (поведение) мальчиков и девочек в детском саду в течение определенного отрезка времени. В данной карте представлены три вида деятельности и их содержание (наполнение). Могут быть проанализированы также другие виды деятельности или пересмотрено наполнение, упомянутых видов деятельности. Исследователь, наблюдая за группой детей в детском саду,

заполняет карты наблюдения за несколькими детьми (для каждого ребенка - отдельная карта).

Обработка данных: подсчитывается наличие и отсутствие регистрируемых признаков (в процентах) у мальчиков и девочек. Производится интерпретация с анализом причин. Интерпретируется как наличие, так и отсутствие различий.

Имя и фамилия ребенка

Виды деятельности	Наполнение деятельности	Наличие признака	Отсутствие признака
Игровая	Двигательная активность (бегает, играет с мячом, прыгает).		
	Созидание, конструирование (кубики, конструкторы, пластилин).		
	Лидерство в игре (руководит, указывает другим).		
	Подчинение (слушается других, не противоречит).		
	Выдвижение новых идей (предлагает варианты, проявляет инициативу).		
	Агрессия (дерется, ругается, нападает).		
Помогающая	Выполняет поручения воспитателя (поливает цветы, убирает игрушки) с удовольствием или по своей инициативе.		
	Выполняет поручения воспитателя без удовольствия или отказывается.		
	Помогает другим детям (завязать шнурки, застегнуть пуговицы, найти потерянное и т. д.).		
Учебная	Внимательно слушает на занятиях.		
	Активно включается в деятельность.		
	Старается сделать все как можно лучше.		
	Мешает другим детям.		
	Часто отвлекается.		

2.2. Ассоциативный эксперимент «Распределение обязанностей между отцом и матерью в семье» с картинками (В. В. Абраменкова).

Детям предлагаются картинки, имеющие фемининный (кастрюля, платье, коляска и т. п.), маскулинный (молоток, машина и т. п.) и гендерно-нейтральный окрас (книга, дерево, стол и т. п.). Также предлагаются карточки, на которых силуэты без гендерных признаков выполняют действия (гладить белье, читать ребенку книгу, ремонтировать приборы, пылесосить и

т.п.). Детей просят разделить картинки на «мамины» и «папины». Эксперимент проводится в индивидуальном порядке.

Инструкция ребенку: «Посмотри на картинки. Положи справа «мамины» картинки, а слева «папины», (те, которые подходят маме/ папе; которые ты бы отдал маме/ папе). Если у ребенка возникают затруднения, например, он говорит: «А эта картинка не подходит ни маме, ни папе» («Эта картинка подходит и маме и папе»), то эту картинку кладем в третью стопку (эти картинки мы будем учитывать как гендерно-нейтральные).

Обработка полученных данных: учитывается количество картинок в каждой группе и их содержание. Подсчитывается количество маскулинных, фемининных и гендерно-нейтральных картинок в каждой группе («папины», «мамины», «общие или ничьи»). Исследователь должен проинтерпретировать и попытаться объяснить причины полученного распределения.

3.1. Тест «Стереотипы воспитания мальчиков и девочек» (Клецина И.С.)

Предлагаемый тест, составленный французским психологом, является одновременно и упражнением, которое позволит родителям лучше разобраться в вопросах воспитания мальчиков и девочек.

Предлагаем вам 20 вопросов, на которые нужно ответить «да» (если вы согласны с этим утверждением) или «нет» (если вы придерживаетесь другого мнения):

1. Девочки более послушны, чем мальчики.
2. Девочки лучше относятся к природе.
3. Мальчики лучше могут оценить сложное положение и мыслят более логично.
4. Мальчики испытывают большее желание отличиться.
5. Мальчики больше одарены в математике.
6. Девочки более чувствительны к атмосфере, в которой они живут, тяжелее переносят боль, страдание.
7. Девочки умеют лучше выразить свои мысли.
8. У мальчиков лучше зрительная память, а у девочек - слуховая.
9. Мальчики лучше ориентируются в пространстве.
10. Мальчики агрессивнее.
11. Девочки менее активны.
12. Девочки более общительны, отдают предпочтение большой компании, а не узкому кругу друзей.
13. Девочки более ласковы.
14. Девочки легче попадают под чужое влияние.
15. Мальчики более предприимчивы.
16. Девочки более трусливы.
17. Девочки чаще страдают от комплекса неполноценности.
18. Девочки реже соперничают между собой.

19. Мальчикам более важно заявить о себе, продемонстрировать свои способности.

20. У мальчиков больше склонность к творческой работе, в то время как девочки лучше справляются с монотонным трудом.

Ответы:

1. В раннем детстве девочки действительно более послушны.

2. Пока не установлено ничего, что давало бы повод утверждать: девочки по своей природе больше склонны заботиться о больных и слабых животных, растениях. Разве что в возрасте 6-9 лет.

3. Это не так. Девочки могут решать сложные задачи (проблемы) не хуже мальчиков.

4. До 10-12 лет девочки развиваются быстрее (и поэтому иногда стремятся выделиться, отличиться от своих сверстников). Но позднее девочки более целенаправленны, они больше, чем мальчики, думают о будущем.

5. Девочки и мальчики одарены одинаково, все зависит от того, как мы их ориентируем, хотя считается, что в математике мальчики проявляют себя лучше. Но когда мы избавимся от этого предрассудка, то не заметим большой разницы.

6. Напротив, мальчики легче поддаются влиянию среды и поэтому сильнее переживают разлуку с родителями. Мальчики более чувствительны к боли, страданию. Они лишь внешне делают вид, что им не больно, поскольку с самого начала их учат, что мужчина не должен плакать.

7. До 10-13 лет разница незначительна, затем в большинстве случаев девочки в устном и письменном виде высказывают свои мысли более четко, чем мальчики.

8. Исследования показали, что на протяжении всей жизни эта способность у мальчиков и девочек одинакова. Если и есть разница, то только индивидуальная.

9. До наступления половой зрелости разницы нет, после этого мальчики лучше ориентируются в пространстве. С годами разница усиливается. Исключения только подтверждают правила.

10. Мальчики становятся агрессивными в самом раннем возрасте, в 2-3 года, когда начинает формироваться их личность.

11. Не установлена разница в активности мальчиков и девочек. Лишь в детские годы мальчики проявляют ее более шумно и очевидно (в драках, например). В то же время девочки не столь шумливы, но не менее целенаправленны.

12. Напротив, девочки предпочитают одну или не более двух подруг, а не большую компанию. Вот почему, именно мальчики, собираются в более крупные группы. Это положение сохраняется, и когда они вырастают, поэтому-то мальчики более склонны к коллективным играм.

13. До определенного возраста между мальчиками и девочками в этом нет разницы, и мальчики в определенный период требуют ласкового обращения.

14. Напротив, мальчики склонны скорее принимать «на веру» мнение компании, при их воспитании это надо непременно иметь в виду. Девочки обычно придерживаются своего мнения.

15. В этом качестве до определенного возраста у мальчиков и девочек нет разницы. Позднее более сообразительными и активными становятся девочки. А в период полового созревания они уступают в этом юношам. Быть может, сознательно.

16. Девочки не так трусливы на самом деле, как многим кажется. В действительности они могут быть сильнее и решительнее мальчиков, легче преодолевать страх.

17. Не больше мальчиков. Девочки лучше «вооружены» по отношению к сложным житейским ситуациям, умеют быстрее приспособливаться.

3.2. Анкета для воспитателей «Воспитание гендерной идентичности» (дополнительный метод Чекалина А.А.)

1. Сколько у вас в группе мальчиков? девочек?

2. Считаете ли вы, что воспитание ваших дошкольников осуществляется в соответствии с их полом?

3. Знаете ли вы о физиологических различиях мальчиков и девочек?

4. Что известно вам о психологических различиях мужского и женского пола?

5. Часто ли вы напоминаете вашим воспитанникам об их принадлежности к полу?

6. Как вы считаете, воспитываете ли вы в девочках будущих женщин? В чем состоит это воспитание?

7. Как вы думаете, удастся ли вам воспитывать будущих мужчин?

8. Назовите те качества личности, черты характера, которые вы хотели бы видеть у ваших воспитанников в первую очередь. Делаете ли вы различия в формировании этих качеств у мальчиков и девочек?

9. Кому принадлежит ведущая роль в полоролевом воспитании - ДОУ или семье?

10. В чем основная трудность в воспитании девочек дошкольного возраста?

11. В чем основная трудность в воспитании мальчиков дошкольного возраста?

12. Можете ли вы как женщина быть вашим девочкам образцом для подражания?

13. Даете ли вы возможность мальчикам выполнять роль «сильного» по отношению к вам, как к женщине?

14. Как вы понимаете мужественность и женственность?

15. Как вы думаете, оправдано ли раздельное обучение и воспитание мальчиков и девочек?

16. Хотели бы вы посетить семинар-практикум с целью овладения знаниями по вопросу дифференцированного воспитательного воздействия на мальчиков и девочек?

В протоколе фиксировать все ответы воспитателя, сделать общий вывод на основании ответов на вопросы о том, как учитываются в деятельности воспитателя гендерные особенности детей.

3.3. Карта наблюдения «Характер взаимодействия воспитателя с мальчиками и девочками» (Клецина И.С.)

Наблюдение: Фиксируются и анализируются высказывания и действия воспитателя (система поощрений и наказаний) по отношению к мальчикам и девочкам, Воспитателю говорится, что наблюдение будет проводиться за детьми. Возможно наблюдение на занятиях, во время свободных игр детей, на прогулке, за обедом и т. д.

Обработка данных: производится подсчет наличия или отсутствия регистрируемых признаков в отношении мальчиков и девочек. Основная задача исследователя: выявить, одинаково или по-разному воспитатель относится к детям разного пола; если по-разному, в чем это проявляется и в какой степени. Важно также попытаться найти и объяснить причины такого отношения со стороны воспитателя.

Действия воспитателя		Мальчики	Девочки
Поощряет	Хвалит словом («Молодец», «Правильно»).		
	Хвалит действием (дотрагивается до руки, гладит по голове).		
	Ставит в пример («Посмотрите, Аня уже оделась!»).		
За что поощряет	За послушание.		
	За активность, инициативу.		
Наказывает	Ругает («Как тебе не стыдно», «Сейчас же замолчи»).		
	Применяет физическую силу (хватает за руку, подталкивает, шлепает).		
	Приводит как отрицательный пример («Посмотрите, Петя все еще не заправил кровать»).		
За что наказывает	За излишнюю активность		
	За непослушание		
	За пассивность		
	За неправильные ответы		

3.4. Тестирование родителей «Роль мужская и женская»

Все мы от рождения являемся обладателем того или иного пола, женского или мужского. Давно замечено, что мужчины и женщины, зачастую, очень сильно различаются в своем поведении. Опыты психологов показали, что в присутствии других людей эти различия проявляются вдвойне. Объясняется это тем, что мы привыкли играть роли, роли мужчин и женщин. Как говаривал В.Шекспир: «Весь мир театр, и люди в нем актеры».

А знаете ли Вы свою роль? Попробуйте проверить свои знания с помощью этого теста.

Вопросы:

1. Мужчина и женщина открывают коробку с шоколадными конфетами, полученную в подарок. Один из них берет конфету и сразу начинает есть, а другой только осторожно откусывает кусочек, пробуя начинку. Кто надкусывает конфету: мужчина или женщина?
2. На вечеринке один из гостей утверждает, что сегодня люди потеряли интерес к полетам на Луну. Хозяин соглашается и приводит в подтверждение данные социологических исследований. Однако другой из присутствующих не соглашается, аргументируя это так: «Не верю в эти исследования, лично я хочу полететь на Луну». Представитель какого пола рассуждает так?
3. Вечером супружеская пара читает книги, в соседней комнате спит их больной ребенок. Один из них поднимает голову от книги и говорит: Ты беспокоишься? Не надо, врач сказал, что ничего страшного. Кто из них заметил тревогу и обеспокоенность другого?
4. Супруги обедают в ресторане. Один из них заказывает незнакомое, но разрекламированное блюдо, а другой выбирает то, которое заказывает обычно. Кто из них любопытный чревоугодник?
5. Семья посещает магазин бытовых приборов и инструментов. В одном конце представлены самые современные изделия, а в другом - знакомые, широко и давно используемые. Кто из двоих проявит интерес, прежде всего, к новым изделиям?
6. Супружеская пара принимает решение обновить свой гардероб и наносит визит в магазин одежды. Один из них сразу же направляется к продавщице и объясняет точно, какой модели и цвета одежда ему необходима. Другой обходит весь магазин и на вопрос продавщицы отвечает, мол, еще не решил, что купить. Кто из них колеблется в выборе?
7. Мужчина и женщина едут на машине. Горючее на исходе, даже начинает гореть сигнальная лампочка. Один из них предлагает остановиться и заправиться на ближайшей бензоколонке, но другой настаивает на том, чтобы продолжить путь и доехать до следующей колонки, потому, что там меньше очереди и горючее дешевле. Кто из двоих более расположен к риску?
8. Супруги отправились на прогулку по незнакомому городу и заблудилась, не может найти обратную дорогу в гостиницу. Один предлагает узнать у кого-то из прохожих о правильной дороге. Другой предлагает искать путь самим и продолжать движение. Кто не желает обращаться за помощью?

9. Машина останавливается у бензоколонки, и заправщик предлагает: «Хотите проверить масло?» Один из супругов отвечает: «Нет, спасибо, мы спешим». Другой склонен принять дополнительную услугу. Кто из двоих не хочет проверять масло?

10. Перед красным сигналом светофора на трех полосах остановились три машины, и еще не загорелся зеленый свет, как один из трех водителей резко трогается с места. Каков его пол?

11. Семья смотрит в кинотеатре мелодраму. Кто из ее членов сильнее переживает сентиментальные сцены?

Ответы:

1. Женщина. Обычно мужчины не так придирчивы. Для женщины такое поведение традиционно.

2. Женщина. Она убеждена, что ее мнение должны разделять все, потому что оно единственно верное. Мужчины более реалистичны и прагматичны.

3. Мужчина. В результате психологических исследований установлено, что мужчины лучше чувствуют психологическое состояние женщины.

4. Женщина. Опять же по результатам исследований психологов известно, что представительницы прекрасного пола более любопытны, стремятся попробовать что-то новое и незнакомое.

5. Мужчина. Ученые из Института по изучению проблем мотивации во Флориде утверждают, что мужчины более любопытны, когда речь идет о технических новинках.

6. Женщина. Установлено, что мужчины ходят в магазин с точно определенной целью, зная, что хотят купить, а женщины решают это на месте.

7. Мужчина. По мнению заправщиков на бензоколонках, мужчины склонны вести свои машины на пределе, пока не кончится бензин, а женщины от этого сильно нервничают и предпочитают не рисковать.

8. Мужчина. Мужчины почти всегда уверены, что сами найдут правильный путь, и редко предполагают обратное. Женщинам такая самоуверенность не свойственна.

9. Женщина. Психологи полагают, что по природе женщины интересуются больше людьми, а мужчины - механизмами и вещами.

10. Мужчина. Для мужчины машина - символ авторитета, власти и силы. Женщины так не считают и используют другие способы, чтобы проявить свою силу, притом более успешно.

11. Оба. Оказывается, что у мужчин и женщин очень сходны эмоциональные реакции и восприятие, различно только их проявление.

За каждый правильный ответ вы получаете один балл, а за правильный ответ на 11-й вопрос - 2 балла.

Результат:

До 3-х баллов. Вы, очевидно, и понятия не имеете о том, что волнует и что можно ожидать от представителей другого пола. Подобная неосведомленность чревата многими неприятностями. Задумайтесь и попытайтесь ответить на вопрос: почему так, получается? Может быть, из-за

слабого интереса или из-за неумения понимать окружающих. Если вы найдете ответ, проблема наполовину будет решена.

От 4-х до 7 баллов. Ваши ответы показывают, что вы хорошо разбираетесь в мыслях и чувствах окружающих. По выражению лица вы легко определяете истинную реакцию людей на какие-либо действия. Это, несомненно, ценное качество, если вы не будете использовать его во вред другим людям.

Более 8 баллов. Вы отлично понимаете других людей. Вас почти невозможно провести. Это, конечно, не относится к тем мужчинам и женщинам, которые хотят быть обманутыми любимыми. А таких - очень много и их число, думается, скоро не уменьшится.

4.1. Интервью полоролевой идентификации для детей 5-11 лет (Чекалина А.А.)

В протоколе отмечаются все ответы и комментарии ребенка.

Блок 1. Понимание половой принадлежности имени. Осознание своей половой принадлежности

1. Как тебя зовут? Твое имя мужское или женское?
2. Ты мальчик или девочка?
3. Хочешь быть мальчиком (девочкой)? Почему хочешь (не хочешь)?
4. Когда вырастешь, будешь мамой или папой?.
5. Когда вырастешь, будешь дядей или тетей?.

Блок 2. Представления детей об особенностях мальчиков и девочек, мужчин и женщин, знаниях и интересах представителей своего и другого пола

1. В какие игры интереснее играть мальчикам? В какие игры - девочкам?
2. Если бы волшебник мог тебя превратить в самого сильного или в самого красивого, кем бы ты захотел стать, самым сильным или самым красивым?
3. Если бы волшебник превратил тебя в мальчика (девочку), как бы ты стал(а) себя вести? Что бы стал(а) делать? В какие игры играть (и т.д.)?

Блок 3. Идентификация с ребенком с поведением родителей

1. На кого ты похож, на папу или на маму? На кого ты хочешь быть похожим? Почему?
2. Когда вы играете в «семью», какая роль тебе достается?
3. Хочешь, чтобы воспитателем (учителем) в вашей группе (классе) был мужчина? Почему хочешь?
Не хочешь?
12. Кем ты хочешь быть, когда вырастешь?
13. Когда ты вырастешь, и у тебя будет своя семья, ты будешь мамой или папой? Какие у тебя будут дети (мальчик или девочка)?

Блок 4. Понимание внутрисемейных и внутригрупповых отношений с точки зрения

принадлежности к определенному полу

1. Кто в твоей семье самый сильный? Почему?
2. Кто в твоей семье самый главный? Почему?
3. Кто в твоей семье самый красивый? Почему?
4. С кем интереснее играть, с мамой или папой? Почему?
5. Кому интереснее помогать, маме или папе? Почему?
6. Кто у вас в группе (классе) самый сильный? Почему?
7. Кто у вас в группе (классе) самый красивый? Почему?
8. С кем интереснее играть, с мальчиком или девочкой? Почему?
9. С кем интереснее дружить, с мальчиком или девочкой? Почему?

Качественная интерпретация интервью осуществляется по каждому ребенку и по группе дошкольников. Необходимо выделить количество дошкольников, отнесенных к следующим группам: «адекватные», «амбивалентные», «индифферентные», «неадекватные» (описание типов см. в п. 1.3.).

4.2. Методы исследования половой идентификации

Основной целью инновационно-экспериментальной деятельности явилось выявление полоролевой идентификации ребенка дошкольного возраста, что позволило бы нам утвердиться в правильности поставленной гипотезы о том, что раннее обращение к воспитанию пола в семье способствует осознанному развитию мужественности и женственности.

Беседа с детьми:

Беседа направлена на уточнение знаний детей о своей половой принадлежности, понятий о внешности человека. В беседе совершенствуется речевая активность детей и осуществляется попытка привлечения внимания детей к половым и возрастным различиям людей. При анализе учитывается понимание ребенком роли мужчины и женщины.

Цель: выяснение представлений детей о своей половой принадлежности, признаках сходства с родителями. Понимание и осознание ребенком чувства женственности (у девочек), а у мальчиков - мужественности.

Примерные вопросы для беседы. Кто такой человек? Кто мальчик, девочка? Чем, по-вашему, мальчик отличается от девочки? На кого бы вы хотели быть похожими, на красивую маму или красивого папу? Почему? Когда вы вырастаете, то кем станете: юношей или девушкой, дядей или тетей, мужчиной или женщиной, мамой или папой?

У мальчиков и девочек, мужчин и женщин есть много общего. Назовите, что у мальчиков и девочек есть одинаковое? (Глаза, нос, уши, руки, ноги и т.д.) А что у них различного? С какой девочкой вам хотелось бы дружить: с грубой, драчливой, крикливой или доброй, нежной, внимательной? Девочки заботятся о создании красоты, уюта. О девочках и женщинах говорят, что они женственные. Ухаживают за малышами, животными, учатся быть заботливыми, внимательными.

Как вы думаете, что значит быть мужественным мальчиком, мужчиной? Мужественность - это уважительное отношение к девочке, как к будущей маме, это смелость, умение отвечать за свои поступки, защищать тех, кто слабее. Мальчики берут на себя сложные, трудные, не всегда интересные, но необходимые обязанности и поручения.

Методические рекомендации по повышению психолого-педагогической компетентности педагога дошкольного образования в гендерном воспитании дошкольника.

Позитивная гендерная социализация ребенка возможна при обеспечении балансов следующих процессов:

- 1) процессов гендерной сегрегации - конвергенции общностей мальчиков и девочек;
- 2) идентификации со взрослым своего пола и сепарации от взрослого противоположного пола;
- 3) индивидуализации (субъектности), социализации.

Приведем ниже основные направления деятельности педагога дошкольного воспитания, которые применялись в нашей экспериментальной работе.

1. Дифференцированный подход к организации образовательной деятельности предполагает учет различий психики мальчиков и девочек.

(Теоретический материал, использованный на семинарах и тренингах с педагогами, представлен в п. 1.2.).

1.1. Учет динамики работоспособности. Момент вработываемости в занятие у мальчиков наступает позже, поэтому воспитателями предусматриваются задания разного уровня.

1.2. Учет различий в познавательном развитии. Поисковые, творческие задания девочкам объясняются более подробно, мальчиков целесообразно натолкнуть на нахождение принципа решения. Смена деятельности для мальчиков должна быть более частой. Предусматривается развитие пространственных умений у девочек, активизация работы с конструкторами в совместной с мальчиками деятельности.

1.3. Ориентация на специфику речевого развития предполагает умеренность требований педагогов в отношении «полного ответа» в отношении мальчиков. У девочек от природы лучше развита беглость, скорость чтения (объем слов в единицу времени). У мальчиков - та сторона

речи, которая связана с поиском, нахождением словесных ассоциаций, нового нестандартного решения.

1.4. Оценочная деятельность. Девочки реагируют бурно на все оценки (позитивные, негативные, нейтральные), а мальчики только на значимые для них оценки. Девочкам важно как (в какой форме, каким тоном) их оценили, а мальчикам что именно в деятельности было оценено.

В целом, необходимо оценивать дополнительные усилия ребенка (например: когда девочки решают пространственные, творческие задания, а мальчики отвечают полным ответом, стараются быть аккуратными и т.п.), ориентируясь на сверстников своего пола. Не целесообразно сравнивать мальчиков и девочек между собой.

II. Организация развивающей предметно-пространственной среды группы (подробно описана в приложении 11).

2.1. Принцип паритета (равноправия). Он, с одной стороны требует, чтобы в группе было равное количество элементов развивающей предметно-пространственной среды для мальчиков и девочек. А с другой стороны - указывает на возможность равного участия детей в их использовании.

2.2. Учет современной игровой субкультуры детей (п. 2.3).

2.3. Расширение игрового пространства группы. Для полноценного психического развития мальчиков, в отличие от девочек, требуется большее пространство. Если пространство мало в горизонтальной плоскости, то они осваивают его вертикальную плоскость: лазают по лестницам, забираются на шкаф. Если попросить детей нарисовать план окрестностей своего дома, то мальчики в рисунках отражают большее пространство, умещают большую площадь, больше улиц, дворов, домов.

III. Сопровождение игровой деятельности детей.

3.1. Гендерно-ориентированная организация игровой деятельности. На основании данных, представленных в п.1.2 педагоги могут отслеживать соответствие игровой деятельности гендерным особенностям. Так, например,

необходимо удовлетворять потребность мальчиков в соревновательности. А педагогу-женщине хочется, чтобы «победила дружба».

3.2. Педагогическое руководство военными/ героическими играми. Военные игры являются средством воспитания основ мужественности, в них мальчики учатся смелости, выдержке, умению преодолевать трудности. Сложность связана с тем, что воспитателям-женщинам ближе, игры семейно-бытовой тематики. В военных играх они видят источник бесполезной беготни, развития агрессивности и относятся к ним отрицательно. В. А. Сухомлинский, организовывая военные игры в Павлышской школе, привлекал и девочек. Он считал, что при присутствии девочек у представителей противоположного пола возникает большее желание проявлять мужество.

3.3. Расширение тематики игр героического содержания, ролевого репертуара мальчиков. Игры такой тематики как: «Космонавты», «Богатыри», «Пожарные», «Спасатели» должны «сосуществовать» с «Щенячим патрулем», «Черепашками-ниндзя», «Звездными войнами» (см. п. 2.4.). 3.4. Организация сотрудничества мальчиков и девочек в совместных играх с распределением обязанностей без категоричного принуждения («Спасатели», «Поездка семьи за город» и т.д.). Игровой центр группы содержит подборку игр, иллюстраций, фотографий по темам («Мальчики и девочки вместе», «Все работы хороши» и т.п.), используются тематические выставки детского рисунка.

IV. Педагогическое общение.

4.1. Внесение во взаимодействие с детьми специфических характеристик, продиктованных социально-половой ролью. Центрация в обращении на имя ребенка. Здесь можно рекомендовать цикл бесед с детьми «История твоего имени», «Жизнь святого(ой), в честь которого(ой) ты назван(а)», «Значение имен» и пр. Современные родители ориентируются на Святцы при выборе имени. Имя дается при рождении и сопровождает человека всю жизнь, являясь своеобразной визитной карточкой его носителя.

Каждый родитель, выбирая имя для своего ребенка, старается найти из огромной массы имен наиболее красивое и благозвучное. Кроме того, варианты имен или прозвищ содержат сообщение о статусе и ролях (Оленька, Олька, Ольга Ивановна) и несут информацию ребенку о том, какой он, каким должен быть, сопровождаются определенными эмоциональными ощущениями, т.е. способствуют его гендерному становлению.

Полооориентированное обращение к ребенку, вследствие чего он идентифицирует свое «Я» с определенной социальной ролью (мальчик - с «мужчиной», «сударем», «рыцарем», «пацаном», «джентельменом», а девочка - с «дамой», «сударыней», «юной принцессой», «леди» и т.п.).

Для констатирования образа поведения в данной роли, можно использовать пример из сказки, мультфильма («Мальчики, пожалуйста, останьтесь, а девочки могут идти, так как тяжелую работу обычно выполняют мужчины»; «А чтобы на этом месте сделал Супермен?»).

4.2. Опора на архетипическую символику в общении с ребенком. В подсознании любого человека присутствуют так называемые архетипы - фундаментальные образы, общие для самых разных народов, но различные у двух полов. Опираясь на эту символику, легко найти эмоциональный отклик в душе ребенка, заинтересовать его, объяснить какие-то малопонятные ему вещи.

Символы для мальчиков:

- свободы и путешествий (ветер, окно, горы, мосты, горизонт, космические полеты, машины, самолеты, ракеты, велосипеды, корабли);
- врага (драконы, роботы, монстры, змеи);
- силы и борьбы (меч, копье, лук, стрелы, крепость);
- победы (флаг, горн, крики «ура!»).

Символы для девочек:

- материнства (куклы, невесты, детские кроватки или коляски);

- женственности, изящества, легкости, нежности (воздушные шарик, птички, бабочки, феи, принцессы);
- очага и домашнего уюта (дом, стол, занавески, посуда);
- достатка в доме (ягоды, фрукты, овощи, грибы);
- женской красоты (цветы, яркие губы и глаза, наряды).

4.3. Специфика взаимодействия ребенка с педагогом на занятии. Не стоит требовать от мальчиков «женского поведения» при ответе (девочки смотрят в лицо педагогу, не отвлекаясь, кивают головой, ищут подтверждения правильности, женщине-воспитателю приятно и понятно такое поведение). Мальчики смотрят вниз, в сторону, шепчут себе под нос что-то, и нам кажется, что они не думают, не ищут решений. Так, мальчики кратковременно, но ярко реагируют на эмоциональный фактор, отсюда потребность быстро снять напряжение, переключиться на продуктивную деятельность. В ответ на долгие «нотации» взрослых «отключают» слуховое восприятие, не воспринимают информацию. У девочек резко нарастает общая активность всех структур мозга, они готовы в любую секунду отреагировать на эмоциональный фактор. В ответ на долгие «нотации» взрослых девочки реагируют слезами, гневом. В общении со взрослым мальчики ориентированы на информацию, чаще задают вопросы ради получения конкретного ответа («Какое у нас следующее занятие?»). Во время общения смотрят в сторону или перед собой. В противовес, девочки ориентированы на отношения между людьми, задают вопросы ради установления контактов («А вы к нам еще придете?»). Во время общения смотрят в лицо взрослого, ждут одобрения.

4.4. Купирование авторитарной позиции педагога в общении с мальчиками.

В отношении мужского пола эволюция вела отбор на сообразительность, находчивость, изобретательность. Женскому полу важно выжить, и здесь отбор шел на адаптируемость, воспитуемость. Поэтому при неблагоприятных

условиях, например, когда наши педагогические воздействия не соответствуют индивидуальным особенностям психики ребенка, девочки принимают несвойственную им стратегию решения задач, навязанную взрослыми, и в определенной мере, лучше или хуже, справляются с заданиями. Мальчики в такой ситуации стараются уйти из-под контроля взрослого, не подчиниться ему, так, как адаптироваться к несвойственным ему видам деятельности мальчику исключительно трудно.

4.5. Особое внимание нужно уделить следующим категориям воспитанников: единственные дети и дети из неполной семьи. На единственного ребенка родители проецируют ожидания, свойственные для обоих полов (например, если ребенок-девочка, то у нее культивируют маскулинные черты, развивают волевые, силовые, лидерские качества).