

смотрении излучения электрона в полях сложной конфигурации, таких, например, как поле кристаллической решетки. Требуется только, чтобы выполнялось условие дипольности излучения, и чтобы энергия электрона была достаточно велика. Этими формулами можно воспользоваться, в частности, для моделирования процесса когерентного излучения релятивистских электронов в кристаллах.

Работа выполнена при поддержке грантами РФФИ (проект 98-02-16160) и Министерства образования РФ (проект 97-0-143-5).

#### Библиографический список

1. Schwinger J. // Proc. Nat. Acad. Sci., 1954, V. 40. P. 132.
2. Байер В. Н., Катков В. М., Фадин В. С. Излучение релятивистских электронов. М.: Атомиздат, 1973, 374 с.
3. Ахиезер А. И., Шульга Н. Ф. // ЖЭТФ, 1991. – Т. 100. С. 791.
4. Akhiezer A. I., Shul'ga N. F. // Phys. Reports, 1993. – V. 234. – P. 297.
5. Miller W. H. // Adv. In Chemical Phys., 1974. V. 25. – P. 69.
6. Шульга Н. Ф., Сыщенко В. В. // Поверхность, 1999, № 5-6. – С. 110.
7. Ахиезер А. И., Берестецкий В. Б. Квантовая электродинамика. – М.: Наука, 1981. – 432 с.
8. Ахиезер А. И., Шульга Н. Ф. Электродинамика высоких энергий в веществе. М.: Наука, 1993. – 344 с.
9. Бондаренко Н. В., Шульга Н. Ф. // Теор. и матем. физика, 1998. Т. 115. – С. 280.

## ON THE THEORY OF RADIATION OF RELATIVISTIC ELECTRONS IN QUASICLASSICAL APPROXIMATION

N. F. Shul'ga, V. V. Syshchenko  
Belgorod State University, Russia.

The possibility of application of canonical transformations method to the quasiclassical theory of radiation of relativistic particles in crystal is considered. The formula for radiation cross section with fixed states of both emitted photon and radiating particle in the final state is obtained. Some limitation cases of formulae obtained are considered. The results can be used in the numerical simulation of the coherent radiation process of relativistic electrons in crystals.

УДК 530.145.539.12

## ИОНИЗАЦИОННЫЕ ПОТЕРИ ЭНЕРГИИ УЛЬТРАРЕЛЯТИВИСТСКОЙ ЗАРЯЖЕННОЙ ЧАСТИЦЫ, РОЖДАЮЩЕЙСЯ В ВЕЩЕСТВЕ

В. В. Сыщенко, В. Г. Сыщенко  
Белгородский государственный университет  
Н. Ф. Шульга  
Харьковский физико-технический институт

Рассмотрены ионизационные потери энергии образующегося в веществе быстрого электрона. Показано, что для прицельных параметров, вносящих основной вклад в ионизационные потери энергии, существенна интерференция собственного кулоновского поля частицы и излученной ею электромагнитной волны. Установлено, что данный эффект практически не оказывает влияния на ионизационные потери энергии частицы.

При образовании в веществе высокоэнергетической заряженной частицы (например, компоненты электронно-позитронной пары) окружающее ее электромагнитное по-

ле в течение длительного промежутка времени с момента образования частицы может существенно отличаться от нормального собственного поля частицы, движущейся все время равномерно и прямолинейно в том же направлении [1, 2]. Эффект обусловлен интерференцией кулоновского поля электрона и поля излученной им электромагнитной волны. Излучение ультррелятивистского электрона происходит, в основном, под малыми углами  $\theta \sim mc^2 / E$  к направлению его скорости, где  $E$  – энергия электрона. Поэтому электрон со своим кулоновским полем и излученная им электромагнитная волна в течение длительного промежутка времени будут находиться на малом расстоянии друг от друга и, следовательно, между этими полями будет значителен интерференционный эффект. В этом плане электрон и излученную им электромагнитную волну можно рассматривать как некоторый кластер, образованный кулоновским полем электрона и излученной электромагнитной волной. Такой кластер проявляется во многих процессах, связанных с излучением релятивистских электронов в веществе, таких как процесс когерентного излучения релятивистских электронов в ориентированных кристаллах и эффект Ландау-Померанчука подавления тормозного излучения электронов ультравысокой энергии в аморфной среде (см., например, [2]). Естественно, возникает вопрос о возможности проявления такого кластера в процессе ионизационных потерь энергии частицы в веществе. Исследованию этой проблемы посвящена настоящая работа.

Рассмотрим некоторые особенности эволюции поля частицы после ее рождения в веществе и ионизационные потери энергии частицы в этом случае. Прежде всего мы рассмотрим эволюцию поля образовавшейся в веществе частицы высокой энергии, пренебрегая диэлектрическими свойствами среды.

Пусть заряженная частица мгновенно рождается в момент времени  $t = 0$  с конечной скоростью  $\vec{v}$ . Потенциалы поля частицы определяются уравнениями (в единицах  $c = 1$ )

$$\left(\nabla^2 - \frac{\partial^2}{\partial t^2}\right)\varphi(\vec{r}, t) = -4\pi e\delta(\vec{r} - \vec{v}t)\Theta(t), \quad (1)$$

$$\left(\nabla^2 - \frac{\partial^2}{\partial t^2}\right)\vec{A}(\vec{r}, t) = -4\pi e\vec{v}\delta(\vec{r} - \vec{v}t)\Theta(t), \quad (2)$$

где  $\Theta(t)$  – ступенчатая функция Хевисайда. Решения этих уравнений могут быть записаны в форме интегралов Фурье:

$$\varphi(\vec{r}, t) = \frac{e}{2\pi^2} \operatorname{Re} \int \frac{d^3k}{k(k - \vec{k}\vec{v})} e^{i\vec{k}\vec{r}} \times \\ \times (e^{-i\vec{k}\vec{v}t} - e^{-ik t}), \quad (3)$$

$$\vec{A}(\vec{r}, t) = \frac{e}{2\pi^2} \vec{v} \operatorname{Re} \int \frac{d^3k}{k(k - \vec{k}\vec{v})} e^{i\vec{k}\vec{r}} \times \\ \times (e^{-i\vec{k}\vec{v}t} - e^{-ik t}). \quad (4)$$

Эти решения могут быть записаны также в виде

$$\varphi(\vec{r}, t) = \Theta(t - r)\varphi_0(\vec{r}, t), \quad (5)$$

$$\vec{A}(\vec{r}, t) = \Theta(t - r)\vec{A}_0(\vec{r}, t), \quad (6)$$

где  $\varphi_0$  и  $\vec{A}_0$  определяют обычное кулоновское поле заряженной частицы, движущейся со скоростью  $\vec{v}$ :

$$\varphi_0(\vec{r}, t) = \frac{e}{[(z - vt)^2 + \rho^2\gamma^{-2}]^{1/2}}, \quad (7)$$

$$\vec{A}_0(\vec{r}, t) = \frac{e\vec{v}}{[(z - vt)^2 + \rho^2\gamma^{-2}]^{1/2}}, \quad (8)$$

где  $\gamma = (1 - v^2)^{-1/2}$  – лоренц-фактор, ось  $z$  параллельна  $\vec{v}$ ,  $\vec{\rho}$  – радиус-вектор в плоскости, ортогональной  $\vec{v}$  (см. рис. 1).

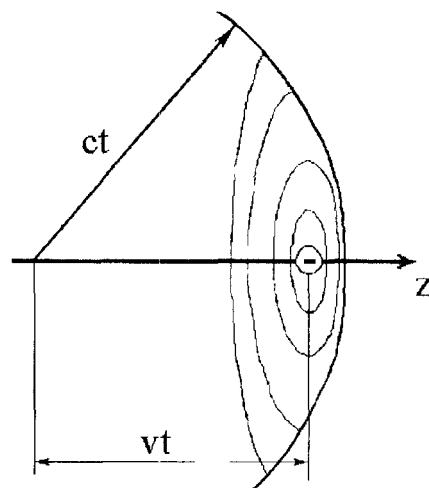


Рис. 1. Эквипотенциальные поверхности поля «полушарового» электрона

Первые члены в (3), (4) описывают потенциалы нормального кулоновского поля частицы, движущейся со скоростью  $\vec{v}$ . Вторые члены описывают при  $t \rightarrow \infty$  поле излученной волны. Основной вклад в интеграл по  $\vec{k}$  в каждый член в (3), (4) вносят значения  $\vec{k}$ , направления которых близки к  $\vec{v}$ , а именно, когда характерные величины углов  $\theta$  между  $\vec{k}$  и  $\vec{v}$  составляют порядка  $\theta \sim \gamma^{-1}$ . Для таких значений  $\vec{k}$  в течение промежутка времени от  $t = 0$  до  $t < (k - \vec{k}\vec{v})^{-1} \sim 2\gamma^2/k$  соответствующие фурье-компоненты окружающего частицу поля подавлены по сравнению со случаем  $t > 2\gamma^2/k$ .

Это означает, что в течение интервала времени  $\Delta t \sim 2\gamma^2/k$  частица находится в «полуголом» состоянии без своего нормального кулоновского поля. Принимая во внимание, что основной вклад в ионизационные потери энергии частицы вносят значения  $k > \omega_p/v$ , где  $\omega_p$  – плазменная частота, можно ожидать, что в течение интервала времени  $\Delta t \sim 2\gamma^2/k$  ионизационные потери энергии будут ослаблены. Для электрона с энергией  $E_e \sim 100$  ГэВ величина  $v\Delta t \sim 10^2$  см.

Прямые вычисления показывают, однако, что этот эффект отсутствует и что ионизационные потери энергии электрона достигают своего нормального значения в течение интервала времени  $\Delta t \sim \rho_{\max}/v$ . Действительно, используя соотношения (5), (6), можно показать (в соответствии с методом Бора вычисления ионизационных потерь энергии [3]) что потери энергии частицей в единицу времени на расстояниях  $z \gg \rho_{\max}$  от точки ее образования в веществе определяются соотношением

$$T = T_0 \left( 1 - \frac{1}{\ln(\rho_{\max}/\rho_{\min})} \frac{\rho_{\max}^2}{4z^2} + \dots \right), \quad (9)$$

$$\text{где } T_0 = \frac{\omega_p^2 e^2}{v} \ln \frac{\rho_{\min}}{\rho_{\max}}, \quad (10)$$

$\rho_{\min}$  и  $\rho_{\max}$  – минимальное и максимальное значения прицельного параметра, вносящие существенный вклад в ионизационные потери энергии. Величина  $\rho_{\min}$  определяется на основе квантовых соображений и составляет порядка  $\hbar/p$ , где  $p$  – импульс налетающей частицы. Величину  $\rho_{\max}$  можно оценить из соображений экранировки кулоновского поля частицы в среде как  $\rho_{\max} = v/\omega_p$ .

Формула (9) показывает, что при  $z \gg \rho_{\max}$  поправка к обычному выражению  $T_0$  для потерь энергии частицей в веществе, связанная с продолжительным существованием электрона в «полуголом» состоянии, мала. Быстрое возрастание ионизационных потерь энергии по сравнению со временем восстановления обычного кулоновского поля электрона объясняется тем фактом, что  $\delta$  – всплеск напряженности поля при  $t = r$  (см. (5), (6)) компенсирует уменьшение ионизационных потерь энергии, связанное с отсутствием поля на расстояниях  $r > t$ .

Учтем теперь наличие у среды диэлектрических свойств. При этом уравнения (1), (2) принимают вид [4]:

$$\hat{\epsilon} \left( \nabla^2 - \hat{\epsilon} \frac{\partial^2}{\partial t^2} \right) \varphi(\vec{r}, t) = -4\pi e \delta(\vec{r} - \vec{v}t) \Theta(t), \quad (11)$$

$$\left( \nabla^2 - \hat{\epsilon} \frac{\partial^2}{\partial t^2} \right) \vec{A}(\vec{r}, t) = -4\pi e \vec{v} \delta(\vec{r} - \vec{v}t) \Theta(t). \quad (12)$$

В области больших частот диэлектрическая проницаемость определяется соотношением

$$\epsilon(\omega) = 1 - \frac{\omega_p^2}{(\omega + i0)^2}, \quad (13)$$

решения этих уравнений имеют вид

$$\varphi(\vec{r}, t) = \frac{e}{2\pi^2} \text{Re} \int \frac{d^3k}{k^2} e^{i\vec{k}\vec{r}} \times \left\{ -\frac{\omega_p e^{-i\vec{k}\vec{r}}}{\omega_p - \vec{k}\vec{v}} + \frac{\omega_p e^{i\omega_p t}}{\omega_p - \vec{k}\vec{v}} + \frac{\sqrt{k^2 + \omega_p^2} e^{-i\vec{k}\vec{r}}}{\sqrt{k^2 + \omega_p^2} - \vec{k}\vec{v}} - \frac{\sqrt{k^2 + \omega_p^2}}{\sqrt{k^2 + \omega_p^2} - \vec{k}\vec{v}} e^{-i\sqrt{k^2 + \omega_p^2} t} \right\} \Theta(t), \quad (14)$$

$$\bar{A}(\vec{r}, t) = \frac{e}{2\pi^2} \vec{v} \operatorname{Re} \int d^3k e^{i\vec{k}\vec{r}} \times \left\{ \frac{e^{-i\vec{k}\vec{v}}}{\sqrt{k^2 + \omega_p^2} \left( \sqrt{k^2 + \omega_p^2} - \vec{k}\vec{v} \right)} - \frac{e^{-i\sqrt{k^2 + \omega_p^2}t}}{\sqrt{k^2 + \omega_p^2} \left( \sqrt{k^2 + \omega_p^2} - \vec{k}\vec{v} \right)} \right\} \Theta(t). \quad (15)$$

Легко видеть, что (14), (15) преобразуются в (3), (4) при  $\omega_p \rightarrow 0$ . Вычисляя ионизационные потери энергии на основе диэлектрического метода, изложенного в [4], мы получаем

$$T = T_0 + \frac{e^2 \omega_p}{\nu} \frac{\sin(\omega_p t)}{t} - \frac{e^2 \omega_p^2}{\nu} \times \left[ ci(\omega_p t) \sin^2(\omega_p t) - si(\omega_p t) \cos^2(\omega_p t) \right], \quad (16)$$

где

$$ci(x) = - \int_x^\infty \frac{\cos t}{t} dt = C + \ln x + \int_0^x \frac{\cos t - 1}{t} dt$$

$$si(x) = - \int_0^\infty \frac{\sin t}{t} dt = -\frac{\pi}{2} + \int_0^x \frac{\sin t}{t} dt,$$

$C = \ln \gamma = 0,577$  – постоянная Эйлера.

Величины  $X = (\nu / \omega_p^2 e^2)(T - T_0)$ , выражающие отличие ионизационных потерь энергии «полуголого» электрона от нормальных потерь энергии, в соответствии с выражениями (9) и (16) изображены на рис. 2 как функции  $\omega_p t$ .

Для оценки заметим, что для электронов с энергией  $E_e \sim 1$  ГэВ величина  $(\nu / \omega_p^2 e^2) T_0 \sim 17$ , так что отличие рассчитанного по формуле (16) значения  $T$  от  $T_0$  на

расстояниях в несколько  $\omega_p^{-1}$  (то есть несколько  $\rho_{\max}$  для ультрарелятивистских частиц) составляет не более 2%.

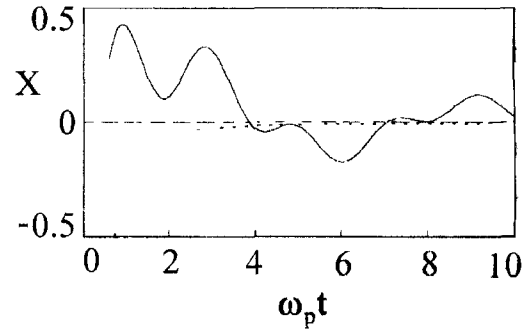


Рис. 2. Величины  $X$ , найденные по формулам (9) (пунктирная линия) и (16) (сплошная линия) как функции  $\omega_p t$ .

Мы видим, таким образом, что возможность длительного существования электрона без своего обычного кулоновского поля практически не влияет на ионизационные потери энергии частиц в веществе. Отметим, однако, что этот эффект «полуголого» электрона существенно проявляется в процессе излучения релятивистских частиц [5].

Работа поддержана грантом РФФИ (проект 98-02-16160) и грантом Министерства образования РФ (проект 97-0-143-5).

#### Библиографический список

1. Фейнберг Е. Л. // ЖЭТФ, 1966. – Т. 50. – Вып. 1. – С. 202.
2. Ахиезер А. И., Шульга Н. Ф. Электродинамика высоких энергий в веществе. – М.: Наука, 1993. – 344 с.
3. Джексон Дж. Классическая электродинамика. – М.: Мир, 1965. – 704 с.
4. Ландау Л. Д., Лифшиц Е. М., Электродинамика сплошных сред. – М.: Наука, 1992. – 664 с.
5. N. F. Shul'ga, S. P. Fomin // Phys. Lett. A, 1986. – V. 114. – P. 148.

## ON IONIZATION ENERGY LOSSES OF ULTRARELATIVISTIC CHARGED PARTICLE GENERATED IN MATTER

N. F. Shul'ga, V. V. Syshchenko, V. G. Syshchenko *Belgorod State University, Russia*

The ionization energy losses of the produced in a medium fast electron are considered. It is demonstrated that for impact parameters making the main contribution into ionization energy losses, the interference of the Coulomb eigenfield of the particle and the radiated electromagnetic wave is substantial. It is shown that this interference phenomenon practically has no effect to the ionization energy losses of the particle.